

All4coffee MC6253

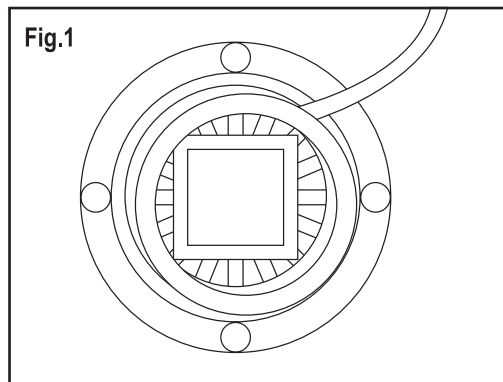
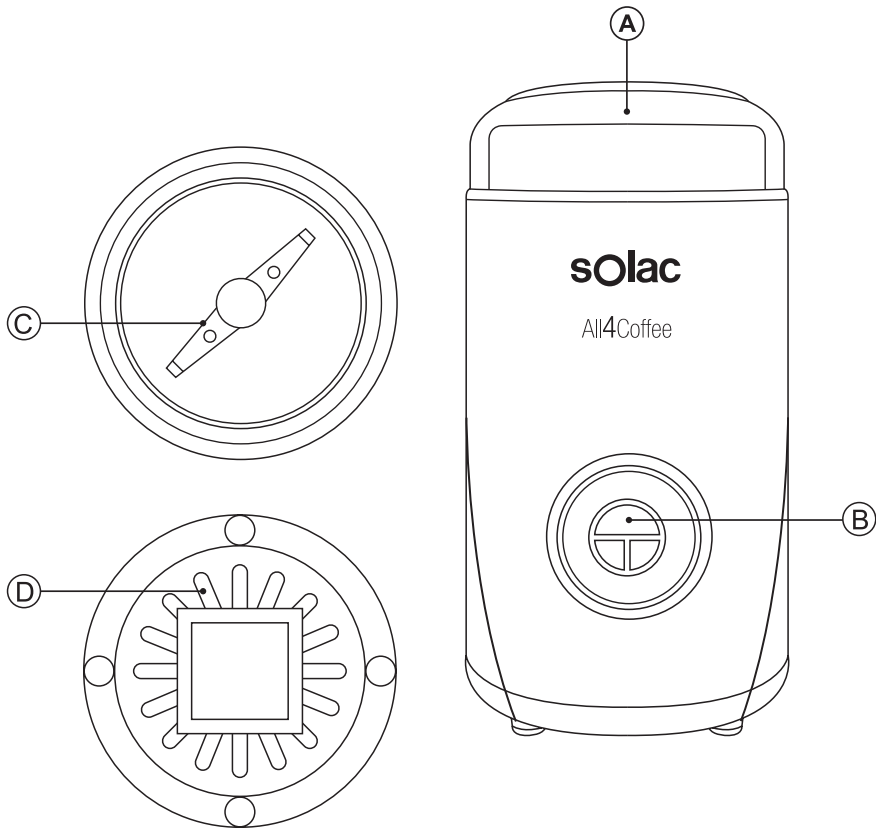


MOLINILLO DE CAFÉ Instrucciones de uso
COFFEE GRINDER Instructions for use
MOULIN À CAFÉ Mode d'emploi
KAFFEEMÜHLE Gebrauchsanleitung
MÁQUINA DE CAFÉ Instruções de uso
MACINA CAFFÈ Istruzioni per l'uso
MOLINET DE CAFÉ Instruccions d'ús
KOFFIEMOLEN Gebruiksaanwijzing
MLÝNEK NA KÁVU Návod k použití
MŁYNEK DO KAWY Instrukcja obsługi
MLYNČEK NA KÁVU Návod na použitie
KÁVÉDARÁLÓ Használati utasítás
КАФЕМЕЛАЧКА Инструкція заупотреба
RÂȘNIȚĂ DE CAFEĂ Instrucțiuni de utilizare

مطحنة البن

solac





DESCRIPCIÓN:

- A Tapa
- B Pulsador marcha/paro
- C Cuchillas
- D Alojamiento para el cable

UTILIZACIÓN Y CUIDADOS:

- Antes de cada uso, desenrollar completamente el cable de alimentación del aparato.
- No usar el aparato si sus accesorios no están debidamente acoplados.
- No usar el aparato si los accesorios acoplados a él presentan defectos. Proceda a sustituirlos inmediatamente.
- No utilizar el aparato en vacío, o sea sin carga.
- No usar el aparato si su dispositivo de puesta en marcha/paro no funciona.
- No mover el aparato mientras está en uso.
- No utilizar el aparato inclinado, ni darle la vuelta.
- No dar la vuelta al aparato mientras está en uso o conectado a la red.
- Este aparato está pensado únicamente para un uso doméstico, no para uso profesional o industrial.
- Guardar este aparato fuera del alcance de los niños y/o personas con capacidades físicas, sensoriales o mentales reducidas o falta de experiencia y conocimiento.
- No guardar el aparato si todavía está caliente.
- No guardar ni transportar el aparato si todavía está caliente.
- Verificar que las rejillas de ventilación del aparato no queden obstruidas por polvo, suciedad u otros objetos.
- Mantener el aparato en buen estado. Compruebe que las partes móviles no estén desalineadas o trabadas, que no haya piezas rotas u otras condiciones que puedan afectar al buen funcionamiento del aparato.
- Usar este aparato, sus accesorios y herramientas de acuerdo con estas instrucciones, teniendo en cuenta las condiciones de trabajo y el trabajo a realizar. Usar el aparato para operaciones diferentes a las previstas podría causar una situación de peligro.

- No dejar nunca el aparato conectado y sin vigilancia. Además ahorrará energía y prolongará la vida del aparato.
- No utilizar el aparato más de 30 segundos seguidos.
- No usar el aparato con alimentos congelados o huesos.

MODO DE EMPLEO**NOTAS PREVIAS AL USO:**

- Asegúrese de que ha retirado todo el material de embalaje del producto.
- Antes de usar el producto por primera vez, limpie las partes en contacto con alimentos tal como se describe en el apartado de Limpieza.
- Algunas partes del aparato han sido ligeramente engrasadas, en consecuencia al poner en marcha el aparato por primera vez puede desprender un ligero humo. Al cabo de poco tiempo este humo cesará.

PRECAUCIÓN:

- Utilizar siempre con la tapa tolva de seguridad colocada.
- Mantener manos y utensilios fuera de la tolva mientras muele y mientras el aparato esté conectado.
- Asegúrese que no hay elementos extraños entre los granos de café a moler.
- El contenedor y su tapa deben estar correctamente posicionados en el molino.

USO:

- Desenrollar completamente el cable antes de enchufar.
- Extraer del alojamiento cable, la longitud de cable que precise.
- Retirar la tapa protectora.
- Llenar de café en grano.
- Colocar la tapa protectora.
- Enchufar el aparato a la red eléctrica.
- Presione el pulsador ON-OFF para poner en marcha el aparato.
- Comprobar la consistencia del café molido mirando a través de la tapa transparente.

- Si desea retirar la tapa para comprobar la consistencia del café, esperar siempre hasta que las cuchillas se hayan detenido por completo.

UNA VEZ FINALIZADO EL USO DEL APARATO:

- Parar el aparato, retirando la presión sobre el botón marcha/paro.
- Desenchufar el aparato de la red eléctrica.
- Recoger el cable y situarlo en el alojamiento cable.
- El alojamiento cable permite guardar extraer y disponer de la longitud necesaria de cable para operar con el aparato, evitando situaciones de riesgo de accidente.
- Limpiar el aparato.

ALOJAMIENTO CABLE:

- Este aparato dispone de un alojamiento para el cable de conexión a la red situado en su parte inferior (Fig.1).

CONSEJOS DE MOLIDO:

- Para obtener un café más fresco y sabroso, moler solamente la cantidad necesaria que vaya a consumir.
- Los posos de café que queden en el molinillo pueden quedar incrustados y afectar al sabor del café recién molido. Asegúrese de limpiar el depósito, las cuchillas y la tapa después de cada uso.
- El molinillo está diseñado para moler solamente granos secos y blandos. No molerá nada que sea húmedo, muy resistente o gomoso, como jengibres, chocolate o especies aceitosas.
- No moler cacahuets o cereales como el trigo, la cebada o el maíz seco. Si intenta moler cualquiera de estos alimentos, el aparato podría resultar dañado.
- No usar nunca el aparato para picar hielo.
- Guardé el café en grano en el refrigerador, en un recipiente sellado.
- Para mantener el máximo aroma, muela el café justo pocos momentos antes de hacerlo.

LIMPIEZA

- Desenchufar el aparato de la red y dejarlo enfriar antes de iniciar cualquier operación de limpieza.
- Limpiar el aparato con un paño húmedo impregnado con unas gotas de detergente y secarlo después.
- No utilizar disolventes, ni productos con un factor pH ácido o básico como la lejía, ni productos abrasivos, para la limpieza del aparato.
- No sumergir el aparato en agua u otro líquido, ni ponerlo bajo el grifo.
- Durante el proceso de limpieza hay que tener especial cuidado con las cuchillas ya que están muy afiladas.
- Se recomienda limpiar el aparato regularmente y retirar todos los restos de alimentos.
- Si el aparato no se mantiene en buen estado de limpieza, su superficie puede degradarse y afectar de forma inexorable la duración de la vida del aparato y conducir a una situación peligrosa.
- Ninguna de las partes de este aparato es apta para su limpieza en el lavavajillas.

DESCRIPTION

- A Lid
- B ON/OFF push button
- C Blades
- D Cord housing

USE AND CARE

- Fully unroll the appliance's power cable before each use.
- Do not use the appliance if its accessories are not properly fitted.
- Do not use the appliance if the accessories attached to it are defective. Replace them immediately.
- Do not use the appliance if the on/off switch does not work.
- Do not move the appliance while in use.
- Do not turn the appliance over while it is in use or connected to the mains.
- This appliance is for household use only, not professional, industrial use.
- Store this appliance out of reach of children and/or persons with physical, sensory or reduced mental or lack of experience and knowledge.
- Keep the appliance in good condition. Check that the moving parts are not misaligned or jammed and make sure there are no broken parts or anomalies that may prevent the appliance from operating correctly.
- Do not use the appliance for more than 30 seconds at any one time.
- Do not use the appliance with frozen goods or those containing bones.

INSTRUCTIONS FOR USE

BEFORE USE:

- Make sure that all products' packaging has been removed.
- Before using the product for the first time, clean the parts that will come into contact with food in the manner described in the cleaning section.
- Some parts of the appliance have been lightly greased. Consequently, the first time the

appliance is used a light smoke may be detected. After a short time, this smoke will disappear.

CAUTION:

- Always use with the safety hopper lid in place.
- Keep hands and utensils out of the hopper while grinding and while the appliance is connected.
- Make sure there are no foreign elements between the coffee beans to be ground.
- The container and its lid must be correctly positioned in the grinder

USE:

- Unroll the cable completely before plugging it in.
- Remove the protective cover.
- Fill with coffee beans.
- Put on the protective cover.
- Connect the appliance to the mains.
- Turn the appliance on, by using the on/off button.
- View the consistency of coffee ground from the transparent cover.
- If you want to remove the cover to check the consistency of the coffee grounds, it must be noted never remove the cover until blades comes to a complete stop.

ONCE YOU HAVE FINISHED USING THE APPLIANCE:

- Stop the appliance by releasing the pressure on the on/ off button.
- Unplug the appliance from the mains.
- Put the cable back in the cable housing.
- Clean the appliance.

CABLE COMPARTMENT

- This appliance has a cable compartment situated on its underside (Fig.1).

GRINDING TIPS:

- For the freshest, most flavour coffee; grind only enough for the pot you are making.
- Coffee grounds left in your grinder can become stale and affect the flavour of freshly ground coffee. Be sure to clean grinding chamber, blades and cover after each uses.
- The grinder can only grind dry, brittle foods. It will not grind anything moist, extremely hard, or gummy such as whole gingers, chocolate or oily spices.
- Do not grind peanuts or grains such as wheat, barley or dried com. attempting to grind any of these foods may damage the appliance.
- Never use it to chop ice cubes.
- Keep your coffee beans in the refrigerator in a sealed container.
- To keep your coffee's entire aroma, we advise you to grind your coffee just a few moments before making it.

CLEANING

- Disconnect the appliance from the mains and allow it to cool before undertaking any cleaning task.
- Clean the equipment with a damp cloth with a few drops of washing-up liquid and then dry.
- Do not use solvents, or products with an acid or base pH such as bleach, or abrasive products, for cleaning the appliance.
- Do not let water or any other liquid get into the air vents to avoid damage to the inner parts of the appliance.
- Never submerge the appliance in water or any other liquid or place it under running water.
- During the cleaning process, take special care with the blades, as they are very sharp.
- It is advisable to clean the appliance regularly and remove any food remains.
- If the appliance is not in good condition of cleanliness, its surface may degrade and inexorably affect the duration of the appliance's useful life and could become unsafe to use.
- Neither parts of this appliance are suitable for cleaning in the dishwasher.

DESCRIPTION

- A Couvercle
- B Interrupteur marche/arrêt
- C Lames
- D Compartiment pour le câble

UTILISATION ET ENTRETIEN:

- Avant chaque utilisation, dérouler complètement le câble d'alimentation de l'appareil.
- Ne pas utiliser l'appareil si ses accessoires ne sont pas dûment accouplés.
- Ne pas utiliser l'appareil si les accessoires qui lui sont assemblés présentent des défauts. Le cas échéant, les remplacer immédiatement.
- Ne pas utiliser l'appareil à vide, c'est à dire sans charge.
- Ne pas utiliser l'appareil si son dispositif de mise en marche/arrêt ne fonctionne pas.
- Ne pas faire bouger l'appareil durant son fonctionnement
- Ne pas utiliser l'appareil alors qu'il est incliné, ni le retourner.
- Ne pas retourner l'appareil quand il est en cours d'utilisation ou branché au secteur.
- Cet appareil est uniquement destiné à un usage domestique et non professionnel ou industriel.
- Conserver cet appareil hors de portée des enfants ou des personnes avec capacités physiques, sensorielles ou mentales réduites ou présentant un manque d'expérience et de connaissances
- Ne pas garder l'appareil s'il est encore chaud.
- Ne pas garder l'appareil s'il est encore chaud.
- Vérifier que les grilles de ventilation de l'appareil ne sont pas obstruées par de la poussière, de la saleté ou tout objet.
- Maintenir l'appareil en bon état. Vérifier que les parties mobiles ne sont pas désalignées ou entravées, qu'il n'y a pas de pièces cassées ou d'autres conditions qui pourraient affecter le bon fonctionnement de l'appareil.
- Utiliser cet appareil, ses accessoires et outils conformément au mode d'emploi, en tenant compte des conditions de travail et du travail à réaliser. L'utilisation de l'appareil pour des opérations autres que celles pour lesquelles il

a été conçu pourrait impliquer des situations dangereuses.

- Ne jamais laisser l'appareil sans surveillance lorsqu'il est branché. Ceci permettra également de réduire sa consommation d'énergie et de prolonger sa durée de vie.
- Ne pas utiliser l'appareil plus de 30 secondes suivies
- Ne pas utiliser l'appareil avec des aliments surgelés ou des os.

MODE D'EMPLOI**REMARQUES AVANT UTILISATION:**

- Assurez-vous que vous avez retiré tout le matériel d'emballage du produit.
- Avant la première utilisation, laver les parties en contact avec les aliments comme indiqué à la section de nettoyage.
- Certaines parties de l'appareil ont été légèrement graissées et c'est pourquoi l'appareil peut fumer un peu, au moment du premier branchement. En peu de temps, la fumée cessera.

AVERTISSEMENT:

- Toujours utiliser avec le couvercle de la trémie de sécurité en place.
- Garder les mains et les ustensiles hors de la trémie pendant le broyage et lorsque l'appareil est branché.
- S'assurer qu'il n'y a pas d'éléments étrangers parmi les grains de café à broyer.
- Le récipient et son couvercle doivent être correctement positionnés sur le moulin.

UTILISATION:

- Dérouler complètement le câble avant de le brancher.
- Extraire la longueur de câble nécessaire.
- Retirer le couvercle de protection.
- Remplir de café en grain.
- Placer le couvercle de protection.
- Brancher l'appareil au secteur.
- Appuyer sur le bouton ON-OFF pour démarrer l'appareil.

- Vérifier la consistance de la mouture en regardant à travers le couvercle transparent.
- S'il est souhaité retirer le couvercle pour vérifier la consistance du café, toujours attendre que les lames soient complètement immobiles.

APRÈS UTILISATION DE L'APPAREIL:

- Arrêter l'appareil, en arrêtant la pression du bouton de marche/arrêt.
- Débrancher l'appareil du secteur.
- Ranger le câble dans le logement prévu à cet effet.
- Le boîtier de câble permet de ranger et d'extraire la longueur de câble nécessaire pour faire fonctionner l'appareil, en évitant les risques.
- Nettoyer l'appareil.

COMPARTIMENT CÂBLE:

- Cet appareil présente un logement pour le câble de connexion, situé sous l'appareil (Fig.1).
- Conseils pour la mouture
- Pour obtenir un café frais et savoureux, moulin seulement la quantité de café nécessaire.
- Le marc de café se trouvant dans le moulin peut s'incruster et altérer le goût du café fraîchement moulu. Toujours nettoyer le réservoir, les lames et le couvercle après chaque utilisation.
- Le moulin est conçu pour moulin uniquement des grains secs et tendres. Ne jamais moulin de produits humides, très résistants ou caoutchouteux tels que le gingembre, le chocolat ou tout produit huileux.
- Ne pas moulin de cacahuètes ou de céréales telles que le blé, l'orge ou le maïs séché. Le cas échéant, l'appareil pourrait subir des dommages.
- Ne pas utiliser cet appareil pour piler de la glace.
- Conserver le café en grains dans le réfrigérateur, dans un récipient hermétique.
- Pour conserver l'arôme maximum, moulin le café juste quelques instants avant de le faire.

NETTOYAGE

- Débrancher l'appareil du secteur et attendre son refroidissement complet avant de le nettoyer.
- Nettoyer l'appareil avec un chiffon humide imprégné de quelques gouttes de détergent et le laisser sécher.
- Ne pas utiliser de solvants ni de produits au pH acide ou basique tels que l'eau de Javel, ni de produits abrasifs pour nettoyer l'appareil.
- Ne pas immerger l'appareil dans l'eau ou tout autre liquide, ni le passer sous un robinet.
- Durant le processus de nettoyage, faire attention en particulier aux lames, celles-ci sont très coupantes.
- Il est recommandé de nettoyer l'appareil régulièrement et de retirer tous les restes d'aliments.
- Si l'appareil n'est pas maintenu dans un bon état de propreté, sa surface peut se dégrader et affecter de façon inexorable la durée de vie de l'appareil et le rendre dangereux.
- Aucune des parties de cet appareil n'est adaptée à un nettoyage au lave-vaisselle.

BEZEICHNUNG

- A Deckel
- B An/ Austaste
- C Messer
- D Kabelfach

BENUTZUNG UND PFLEGE

- Vor jedem Gebrauch des Geräts das Stromkabel vollständig abwickeln.
- Gerät nicht benutzen, wenn Zubehör oder Ersatzteile nicht richtig befestigt sind.
- Gerät nicht benutzen, wenn die Zubehörteile mangelhaft sind. Ersetzen Sie diese sofort.
- Das Gerät darf in leerem Zustand, also ohne Inhalt, nicht benutzt werden.
- Benutzen Sie das Gerät nicht, wenn der An-/Ausschalter nicht funktioniert.
- Das Gerät nicht bewegen, während es in Betrieb ist.
- Verwenden Sie das Gerät nicht im gekippten oder umgedrehten Zustand.
- Solange das Gerät in Betrieb oder ans Netz geschlossen ist, darf es nicht umgedreht werden.
- Dieses Gerät ist ausschließlich für den häuslichen Gebrauch ausgelegt und ist für professionelle oder gewerbliche Zwecke nicht geeignet.
- Das Gerät außerhalb der Reichweite von Kindern und/ oder Personen mit eingeschränkten körperlichen, sensorischen oder geistigen Fähigkeiten bzw. Personen ohne ausreichende Erfahrung und Kenntnisse aufbewahren.
- Das Gerät nicht wegräumen, wenn es noch heiß ist.
- Das Gerät nicht wegräumen, wenn es noch heiß ist.
- Überprüfen Sie, dass das Ventilationsgitter des Geräts nicht mit Staub, Schmutz oder anderen Substanzen verstopft ist.
- Halten Sie das Gerät in gutem Zustand. Stellen Sie sicher, dass die beweglichen Teile ausgerichtet und nicht verklemmt sind, und dass keine beschädigten Teile oder andere Bedingungen vorliegen, die den Betrieb des Geräts behindern können.
- Verwenden Sie dieses Gerät, seine Zubehörteile und seine Werkzeuge gemäß diesen

Anleitungen und unter Berücksichtigung der Arbeitsbedingungen und der zu verrichtenden Arbeit. Der Gebrauch des Gerätes für andere als die vorgesehenen Zwecke kann gefährlich sein.

- Das Gerät nie am Stromnetz angeschlossen und ohne Aufsicht lassen. Sie sparen dadurch Energie und verlängern die Gebrauchsdauer des Gerätes.
- Verwenden Sie das Gerät nicht länger als 30 Sekunden in einem Ablauf.
- Verwenden Sie das Gerät nicht mit tiefgefrorenen Lebensmitteln oder Knochen.

BENUTZUNGSHINWEISE**VOR DER BENUTZUNG:**

- Vergewissern Sie sich, dass Sie das gesamte Verpackungsmaterial des Produkts entfernt haben.
- Vor der Erstanwendung müssen die Einzelteile, die mit Nahrungsmitteln in Kontakt geraten, so wie im Absatz Reinigung beschrieben, gereinigt werden.
- Manche Teile des Bügeleisens wurden leicht eingefettet, weshalb das Bügeleisen bei der Erstanwendung ein bisschen dampfen kann. Nach kurzer Zeit wird dies aufhören.

ACHTUNG:

- Verwenden Sie das Geräts stets mit aufgesetzter Sicherheits-Trichterkappe.
- Halten Sie Hände und Gegenstände während des Mahlvorgangs und solange das Gerät an das Elektronez angeschlossen ist vom Trichter fern.
- Stellen Sie sicher, dass sich keine Fremdkörper zwischen den zu mahlenden Kaffeebohnen befinden.
- Der Behälter und sein Deckel müssen stets korrekt in der Mühle angebracht sein.

BENUTZUNG:

- Vor Anschluss das Kabel völlig ausrollen.
- Entnehmen Sie dem Kabelfach die Kabellänge, die Sie benötigen.
- Entfernen Sie die Schutzkappe.

- Mit Kaffeebohnen auffüllen.
- Setzen Sie die Schutzkappe auf.
- Schließen Sie das Gerät an das Stromnetz an.
- Drücken Sie die Taste ON-OFF, um das Gerät in Betrieb zu nehmen.
- Kontrollieren Sie die Konsistenz des gemahlene-n Kaffees durch den transparenten Deckel.
- Wenn Sie den Deckel zum Kontrollieren der Konsistenz des Kaffees abnehmen möchten, warten Sie bitte immer, bis die Messer vollständig zum Stillstand gekommen sind.

NACH DER BENUTZUNG DES GERÄTS:

- Das Gerät mithilfe des An-/Aus Schalters abstellen.
- Den Stecker aus der Netzdose ziehen.
- Das Kabel aufrollen und in das Kabelfach stecken.
- Das Kabelfach dient dem Aufbewahren des Kabels. Sie können jeweils so viel Kabel herausziehen, wie es für die Handhabung des Geräts erforderlich ist und so mögliche Unfall-Risiken vermeiden.
- Reinigen Sie das Gerät.

KABELFACH:

- Dieses Gerät ist mit einem Fach für das Stromnetzkabel ausgestattet, das sich an der Unterseite befindet (Fig.1).

TIPPS ZUM KAFFEEMAHLEN:

- Damit Ihr Kaffee immer frisch und schmackhaft ist, mahlen Sie jeweils nur die Menge Kaffee, die Sie verbrauchen werden.
- Reste gemahlene-n Kaffees, die in der Kaffeemühle verbleiben, können dort verkrusten und den Geschmack des frisch gemahlene-n Kaffees beeinträchtigen. Achten Sie darauf, den Behälter, die Messer und den Deckel nach jedem Gebrauch zu reinigen.
- In der Kaffeemühle dürfen nur trockene und weiche Kaffeebohnen gemahlen werden. Verwenden Sie sie nicht zum Mahlen von feuchten, sehr festen oder gummiartigen Lebens-

mitteln wie Ingwer, Schokolade oder öligen Gewürzen.

- Nicht zum Mahlen von Erdnüssen oder Getreide wie Weizen, Gerste oder trockenem Mais verwenden. Dadurch kann das Gerät Schäden erleiden.
- Verwenden Sie dieses Gerät nicht zum Zerkleinern von Eiswürfeln.
- Bewahren Sie die Kaffeebohnen in einem verschlossenen Behälter im Kühlschrank auf.
- Um maximales Aroma sicherzustellen, mahlen Sie die Kaffeebohnen kurz vor der Zubereitung des Kaffees.

REINIGUNG

- Ziehen Sie den Stecker heraus und lassen Sie das Gerät abkühlen, bevor Sie mit der Reinigung beginnen.
- Reinigen Sie das Gerät mit einem feuchten Tuch, auf das Sie einige Tropfen Reinigungsmittel geben und trocknen Sie es danach ab.
- Verwenden Sie zur Reinigung des Geräts weder Löse- oder Scheuermittel noch Produkte mit einem sauren oder basischen pH-Wert wie z.B. Lauge.
- Das Gerät nicht in Wasser oder andere Flüssigkeiten tauchen und nicht unter den Wasserhahn halten.
- Bei der Reinigung muss besonders auf die Schneideflächen geachtet werden, die besonders scharf sind.
- Es wird empfohlen, Speisereste regelmäßig vom Gerät zu entfernen.
- Halten Sie das Gerät nicht sauber, so könnten sich der Zustand seiner Oberfläche verschlechtern, seine Lebenszeit negativ beeinflusst und gefährliche Situationen verursacht werden.
- Kein Teil dieses Geräts ist zum Reinigen in der Spülmaschine geeignet.

DESCRIÇÃO

- A Tampa
- B Interruptor de ligar/desligar
- C Lâminas

UTILIZAÇÃO E CUIDADOS:

- Antes de cada utilização, desenrole completamente o cabo de alimentação do aparelho.
- Não utilize o aparelho se os acessórios não estiverem devidamente montados.
- Não utilize o aparelho se os acessórios ou consumíveis montados apresentarem defeitos. Substitua-os imediatamente.
- Não utilize o aparelho sem carga.
- Não utilize o aparelho se o dispositivo de ligar/desligar não funcionar.
- Não mova o aparelho enquanto estiver em funcionamento.
- Não utilize o aparelho inclinado ou invertido.
- Não vire o aparelho ao contrário enquanto estiver a ser utilizado ou ligado à rede elétrica.
- Este aparelho foi concebido exclusivamente para uso doméstico, não para uso profissional ou industrial.
- Guarde o aparelho fora do alcance das crianças e de pessoas com capacidades físicas, sensoriais ou mentais reduzidas, ou com falta de experiência e conhecimento.
- Não guarde o aparelho se ainda estiver quente.
- Não guarde nem desloque o aparelho se ainda estiver quente.
- Assegure-se de que as grelhas de ventilação do aparelho não ficam obstruídas por pó, sujidade ou outros objectos.
- Conserve o aparelho em bom estado. Verifique se as partes móveis não estão desalinhasadas ou bloqueadas, que não existem peças danificadas ou outras condições que possam afetar o funcionamento correto do aparelho.
- Utilize este aparelho, os respetivos acessórios e ferramentas de acordo com estas instruções, tendo em conta as condições de trabalho e o trabalho a realizar. A utilização do aparelho para operações diferentes das previstas pode originar situações de perigo.

- Nunca deixe o aparelho ligado e sem vigilância. Além disso, poupará energia e prolongará a vida do aparelho.
- Não utilize o aparelho mais de 30 segundos seguidos
- Não utilize o aparelho com alimentos congelados ou ossos.

MODO DE UTILIZAÇÃO

NOTAS PARA ANTES DA UTILIZAÇÃO:

- Assegure-se de que retirou todo o material de embalagem do produto.
- Antes de utilizar o produto pela primeira vez, limpe as partes em contacto com os alimentos tal como se descreve no capítulo de limpeza.
- Aquando da primeira utilização, o aparelho poderá libertar fumos devido ao facto de algumas partes do aparelho terem sido levemente lubrificadas. Pouco tempo depois o fumo desaparecerá.

PRECAUÇÕES

- Utilize sempre com a tampa de segurança do funil colocada.
- Mantenha as mãos e os utensílios longe do funil enquanto a moagem estiver a decorrer e o aparelho estiver ligado à corrente.
- Certifique-se que não existem elementos estranhos no meio dos grãos de café a moer.
- depósito e a respetiva tampa deverão estar corretamente posicionados no moinho.

UTILIZAÇÃO:

- Desenrole completamente o cabo antes de o ligar à tomada.
- Extraia o comprimento do cabo necessário do alojamento.
- Retire a tampa protetora.
- Encha o recipiente com café em grão.
- Coloque a tampa protetora.
- Ligue o aparelho à corrente elétrica.
- Prima o botão ON-OFF para ligar o aparelho.
- Comprove a consistência do café moído observando-o através da tampa transparente

- Se desejar retirar a tampa para comprovar a consistência do café, aguarde até que as lâminas tenham totalmente parado.

UMA VEZ CONCLUÍDA A UTILIZAÇÃO DO APARELHO:

- Pare o aparelho, largando o botão de ligar/desligar.
- Desligue o aparelho da corrente elétrica.
- Recolha o cabo e coloque-o no seu alojamento.
- alojamento para o cabo permite guardar, extrair e selecionar o comprimento necessário do cabo para por o aparelho a funcionar, evitando situações de risco de acidente.
- Limpe o aparelho.

COMPARTIMENTO DO CABO

- Este aparelho dispõe de um alojamento para o cabo de ligação à corrente, situado na parte inferior (Fig.1).

CONSELHOS DE MOAGEM

- Para obter um café mais fresco e saboroso, moa somente a quantidade necessária para consumo.
- Os resíduos de café que ficarem no moinho, podem ficar incrustados e afetar o sabor do café recém moído. Limpe bem o depósito, as lâminas e a tampa após cada utilização.
- Este moinho foi criado para moer apenas grãos secos e suaves. Não moa nada húmido, muito duro ou mole, como gengibre, chocolate ou azeitonas.
- Não moa amendoins ou cereais, como trigo, cevada ou milho seco. Se tentar moer qualquer destes alimentos, o aparelho poderá ficar danificado.
- Não utilize este aparelho para picar gelo.
- Guarde o café em grão no frigorífico num recipiente fechado.
- Para manter o máximo do aroma, moa apenas o café poucos minutos antes de o fazer.

LIMPEZA

- Desligue o aparelho da corrente e deixe-o arrefecer antes de iniciar qualquer operação de limpeza.
- Limpe o aparelho com um pano húmido com algumas gotas de detergente e seque-o de seguida.
- Não utilize solventes, produtos com um fator pH ácido ou básico como a lixívia, nem produtos abrasivos para a limpeza do aparelho.
- Nunca mergulhe o aparelho dentro de água ou em qualquer outro líquido, nem o coloque de baixo da torneira.
- Durante o processo de limpeza deve ter especial cuidado com as lâminas pois estão muito afiadas.
- Recomenda-se limpar o aparelho regularmente e retirar todos os restos de alimentos.
- Se o aparelho não for mantido limpo, a sua superfície pode degradar-se e afetar de forma irreversível a duração da vida do aparelho e conduzir a uma situação de perigo.
- Nenhuma das partes deste aparelho pode ir à máquina de lavar louça.

DESCRIZIONE

- A Coperchio
- B Interruttore accensione/spengimento
- C Lame
- D Vano portacavo

PRECAUZIONI D'USO:

- Prima di ogni utilizzo, svolgere completamente il cavo dell'apparecchio.
- Non utilizzare l'apparecchio se gli accessori non sono correttamente montati.
- Non utilizzare l'apparecchio se gli accessori presentano dei difetti. Proceda a sostituirli immediatamente.
- Non avviare mai l'apparecchio a vuoto (senza aver inserito gli alimenti).
- Non utilizzare l'apparecchio se il suo dispositivo di accensione/spengimento non è funzionante.
- Non muovere l'apparecchio durante l'uso
- Non utilizzare l'apparecchio inclinato, né capovolgerlo.
- Non capovolgere l'apparecchio se è in funzione o collegato alla presa.
- Questo apparecchio è destinato unicamente ad un uso domestico, non professionale o industriale.
- Conservare questo apparecchio fuori dalla portata dei bambini e/o di persone con problemi fisici, mentali o di sensibilità, o con mancanza di esperienza e conoscenza.
- Non riporre l'apparecchio quando ancora caldo.
- Non riporre, né trasportare l'apparecchio quando è ancora caldo.
- Accertarsi che le griglie di ventilazione dell'apparecchio non siano ostruite da polvere, sporcizia o altri oggetti.
- Mantenere l'apparecchio in buono stato. Verificare che le parti mobili siano ben fissate e che non rimangono incastrate, che non ci siano pezzi rotti e che non si verificano altre situazioni che possano nuocere al buon funzionamento dell'apparecchio.
- Usare l'apparecchio, i suoi accessori e gli utensili secondo queste istruzioni, tenendo in considerazione le condizioni di lavoro e il la-

voro da svolgere. Utilizzare l'apparecchio per operazioni diverse da quelle previste potrebbe causare una situazione di pericolo.

- Non lasciare mai l'apparecchio collegato alla rete elettrica e senza controllo. Si risparmierà inoltre energia e si prolungherà la vita dell'apparecchio stesso.
- Non utilizzare l'apparecchio per più di 30 secondi consecutivi
- Non utilizzare l'apparecchio con ossa o alimenti congelati.

MODALITÀ D'USO**PRIMA DELL'USO:**

- Assicurarsi di aver rimosso dal prodotto tutto il materiale di imballaggio.
- Prima del primo utilizzo dell'apparecchio, si consiglia di pulire tutte le parti a contatto con gli alimenti, come indicato nella sezione dedicata alla pulizia.
- Alcune parti dell'apparecchio sono state leggermente lubrificate pertanto potrebbe uscire del fumo quando si connette l'apparecchio per la prima volta. Dopo un certo tempo il fumo cessa di uscire.

PRECAUZIONI:

- Posizionare sempre con il coperchio-imbuto di sicurezza durante l'utilizzo.
- Tenere mani e utensili fuori dall'imbuto mentre stia macinando e quando l'apparecchio è collegato.
- Assicurarsi che non siano presenti elementi strani fra i chicchi di caffè da macinare.
- Il contenitore e il suo coperchio devono essere correttamente posizionati sul mulino.

USO:

- Srotolare completamente il cavo prima di attaccare la spina.
- Togliere dall'alloggiamento cavo, la lunghezza di cavo di cui si ha bisogno.
- Rimuovere il coperchio di protezione.
- Riempire con caffè in grani.
- Riposizionare il coperchio di protezione.

- Collegare l'apparato alla rete elettrica.
- Premere il pulsante ON-OFF per avviare l'apparecchio.
- Verificare la consistenza del caffè macinato attraverso il coperchio trasparente.
- Se vuole togliere il coperchio per verificare la consistenza del caffè, è necessario attendere che i coltelli si arrestino del tutto.

UNA VOLTA CONCLUSO L'UTILIZZO DELL'APPARECCHIO:

- Arrestare l'apparecchio rilasciando il pulsante ON/OFF.
- Scollegare l'apparecchio dalla rete.
- Ritirare il cavo e posizionarlo nell'apposito scomparto.
- Lo scomparto del cavo consente di riporre, estrarre e utilizzare la lunghezza di cavo necessaria per l'utilizzo dell'apparato, evitando il rischio d'incidenti.
- Pulire l'apparecchio.

ALLOGGIAMENTO CAVO:

- Questo apparecchio è dotato di un alloggiamento per il cavo di connessione alla rete elettrica situato nella sua parte inferiore (Fig.1).

CONSIGLI DI MACINATURA:

- Per ottenere un caffè più fresco e saporito, macinare solo la quantità necessaria da consumare.
- Le pose del caffè che rimangono nel macinatore si possono incrostare e compromettere il sapore del caffè appena macinato. Assicurarsi di pulire il serbatoio, i coltelli ed il coperchio dopo ogni utilizzo.
- Il macinatore è disegnato per macinare solo chicchi secchi e blandi. Non macinerà nulla che sia umido, molto resistente o gommoso come zenzero, cioccolato o spezie marinate.
- Non macina noccioline o cereali come il frumento, l'orzo o il mais secco. Se si prova a macinare qualsiasi di questi alimenti, si potrebbe danneggiare il dispositivo.

- Non utilizzare questo apparecchio per tritare il ghiaccio.
- Conservare il caffè a chicchi nel frigorifero, in un recipiente chiuso
- Per mantenere il massimo aroma, macinare il caffè qualche momento prima di farlo.

PULIZIA

- Scollegare la spina dalla rete elettrica e aspettare che l'apparecchio si raffreddi prima di eseguirne la pulizia.
- Pulire il gruppo elettrico con un panno umido, quindi asciugarlo.
- Per la pulizia non impiegare solventi o prodotti a pH acido o basico come la candeggina, né prodotti abrasivi.
- Non immergere l'apparecchio in acqua o altri liquidi, né lavarlo con acqua corrente.
- Le lame dell'apparecchio sono particolarmente affilate; durante la pulizia, maneggiare con cura.
- Si raccomanda di pulire l'apparecchio periodicamente e di rimuovere tutti i residui di cibo.
- La mancata pulizia periodica dell'apparecchio può provocare il deterioramento delle superfici, compromettendone la durata operativa e la sicurezza.
- Nessuna delle parti che compongono questo apparato è adatta per il lavaggio in lavastoviglie.

DESCRIPCIÓ

- A Tapa
- B Polsador engegada/aturada
- C Fulles
- D Allotjament per al cable

UTILITZACIÓ I CURA

- Abans de cada ús, desenrotlleu completament el cable d'alimentació de l'aparell.
- No feu servir l'aparell si els accessoris no estan acoblats correctament.
- No feu servir l'aparell si els accessoris acoblats tenen defectes. Procediu a substituir-los immediatament.
- No feu servir l'aparell buit, és a dir, sense càrrega.
- No feu servir l'aparell si el dispositiu d'engegada/aturada no funciona.
- No moveu l'aparell mentre estigui en ús.
- No feu servir l'aparell inclinat ni el capgireu.
- No capgireu l'aparell mentre estigui en ús o connectat a la xarxa.
- Aquest aparell està pensat únicament per a un ús domèstic, no per a ús professional o industrial.
- Manteniu l'aparell fora de l'abast dels nens i/o persones amb capacitats físiques, sensorials o mentals reduïdes o falta d'experiència i co-neixement.
- No deseu l'aparell si encara està calent.
- No deseu ni transporteu l'aparell si encara està calent.
- Comproveu que les reixes de ventilació de l'aparell no quedin obstruïdes per pols, brutícia o altres objectes.
- Manteniu l'aparell en bon estat. Comproveu que les parts mòbils no estiguin desalineades o travades, que no hi hagi peces trencades o altres condicions que puguin afectar el bon funcionament de l'aparell.
- Feu servir aquest aparell, així com els seus accessoris i eines, d'acord amb aquestes instruccions i tenint en compte les condicions de treball i el que heu de fer. Fer servir l'aparell per a operacions diferents de les previstes podria causar una situació de perill.

- No deixeu mai l'aparell connectat i sense vigi-lància. A més, estalviareu energia i perllonga-reu la vida de l'aparell.
- No feu servir la batedora durant més de 30 mi-nuts seguits.
- No fer servir l'aparell amb aliments congelats o ossos.

INSTRUCCIONS D'ÚS

NOTES PRÈVIES A L'ÚS:

- Assegureu-vos que heu retirat tot el material d'embalatge del producte.
- Abans de fer servir el producte per primer cop, netegeu les parts en contacte amb aliments tal com es descriu a l'apartat de neteja.
- Algunes parts de l'aparell han estat greixades lleugerament. És que això que quan engegueu l'aparell per primera vegada potser desprengui un fum lleuger. Aquest fum cessarà al cap de poc temps.

ATENCIÓ:

- Feu-lo servir sempre amb la tapa de seguretat col·locada.
- Manteniu mans i estris fora de la tremuja men-tre mola i mentre l'aparell estigui connectat.
- Assegureu-vos que no hi hagi elements es-tranys entre els grans de cafè que voleu mol-dre.
- El contenidor i la tapa han d'estar ben col·lo-cats al molinet.

ÚS:

- Desenrotlleu completament el cable abans d'endollar l'aparell.
- Traieu de l'allotjament del cable la longitud de cable que necessiteu.
- Traieu la tapa protectora.
- Ompliu de cafè en gra.
- Col·loqueu la tapa protectora.
- Connecteu l'aparell a la xarxa elèctrica.
- Premeu el polsador ON-OFF per engegar l'aparell.
- Comproveu la consistència del cafè mòlt mi-rant a través de la tapa transparent.

- Si voleu treure la tapa per comprovar la consistència del cafè, espereu sempre fins que les fulles s'hagin aturat del tot.

UN COP FINALITZAT L'ÚS DE L'APARELL:

- Atureu l'aparell retirant la pressió sobre el botó engegada/aturada.
- Desendolleu l'aparell de la xarxa elèctrica.
- Recolliu el cable i poseu-lo al seu allotjament.
- L'allotjament del cable permet desmar, extreure i disposar de la longitud necessària de cable per operar amb l'aparell i evitar situacions de risc d'accident.
- Netegeu l'aparell.

ALLOTJAMENT DEL CABLE

- Aquest aparell té un allotjament per al cable de connexió a la xarxa situat a la part posterior (Fig.1).

CONSELLS PER MOLDRE EL CAFÈ

- Per obtenir un cafè més fresc i saborós, moleu només la quantitat necessària que vulgueu consumir.
- El solatge de cafè que quedi al molinet pot quedar-hi incrustat i afectar el gust del cafè acabat de moldre. Assegureu-vos de netejar el dipòsit, les fulles i la tapa després de cada ús.
- El molinet està dissenyat per moldre només grans secs i tous. No moldrà res que sigui humit, molt resistent o gomós, com ara gingers, xocolata o espècies olioses.
- No hi molgueu cacauets o cereals com el blat, l'ordi o el blat de moro sec. Si intenteu moldre qualsevol d'aquests aliments, podríeu fer malbé l'aparell.
- No feu servir mai l'aparell per picar gel.
- Deseu el cafè en gra a la nevera, en un recipient segellat.
- Per mantenir la màxima aroma, moleu el cafè just abans de fer-lo.

NETEJA

- Desendolleu l'aparell de la xarxa i deixeu-lo refredar abans de dur a terme qualsevol operació de neteja.
- Netegeu l'aparell amb un drap humit impregnant amb unes gotes de detergent i després eixugueu-lo.
- No feu servir dissolvents ni productes amb un factor pH àcid o bàsic com el lleixiu ni productes abrasius per netejar l'aparell.
- No submergiu l'aparell en aigua ni en cap altre líquid, ni el poseu sota l'aixeta.
- Durant el procés de neteja s'ha d'anar molt en compte amb les fulles, ja que estan molt afilades.
- Es recomana netejar l'aparell regularment i treure-hi totes les restes d'aliments.
- Si l'aparell no es manté en bon estat de neteja, la superfície pot degradar-se i afectar de manera inexorable la durada de la vida de l'aparell i provocar una situació perillosa.
- Cap de les parts d'aquest aparell és apta per a la neteja al rentaplats.

BESCHRIJVING

- A Deksel
- B Aan-/uitschakelaar
- C Messen
- D Snoeropbergvak

GEBRUIK EN ONDERHOUD:

- Rol voor gebruik het netsnoer van het apparaat volledig af.
- Gebruik het apparaat niet wanneer de accessoires niet correct aangekoppeld zijn.
- Gebruik het apparaat niet als de aangekoppelde accessoires beschadigd zijn. Vervang ze onmiddellijk.
- Het apparaat niet leeg gebruiken, ofwel zonder lading.
- Gebruik het apparaat niet als de aan-/uitknop niet werkt.
- Het apparaat niet verplaatsen terwijl het werkt.
- Gebruik het apparaat niet wanneer het scheef staat en houd het niet ondersteboven.
- Keer het apparaat niet om terwijl het in gebruik is of aangesloten is op het lichtnet.
- Dit apparaat is alleen bedoeld voor huishoudelijk gebruik, niet voor professioneel of industrieel gebruik.
- Houd dit apparaat buiten bereik van kinderen en/of personen met lichamelijke, zintuiglijke of geestelijke beperkingen, of met een gebrek aan ervaring en kennis.
- Berg het apparaat niet op als het nog warm is.
- Het apparaat niet transporteren als het nog warm is.
- Controleer dat de ventilatieroosters van het apparaat niet verstopt raken met stof, vuil of voorwerpen.
- Houd het apparaat in goede staat. Controleer dat de bewegende delen niet scheef of klem zitten, dat er geen onderdelen kapot zijn of andere problemen zijn die de correcte werking van het apparaat negatief kunnen beïnvloeden.
- Volg deze aanwijzingen altijd nauwgezet op bij gebruik van het apparaat en zijn onderdelen en instrumenten. Houd altijd rekening met de arbeidsomstandigheden en de uit te voeren werkzaamheden. Als u het apparaat voor an-

dere dan de voorziene doeleinden gebruikt, kan dat gevaarlijk zijn.

- Laat het apparaat nooit zonder toezicht aan staan. U bespaart hierdoor energie en verlengt tevens de levensduur van het apparaat.
- Gebruik het apparaat nooit langer dan 30 seconden.
- Gebruik het apparaat niet voor bevroren ingrediënten of beenderen.

GEBRUIKSAANWIJZING

OPMERKINGEN VOORAFGAAND AAN HET GEBRUIK:

- Controleer dat al het verpakkingsmateriaal van het product verwijderd is.
- Reinig voor het eerste gebruik alle delen van het apparaat die met voedingsmiddelen in aanraking kunnen komen, zoals aangegeven in het onderdeel Schoonmaken.
- Enkele delen van het apparaat zijn gesmeerd waardoor het bij het eerste gebruik enigszins kan roken. Na korte tijd stopt dit vanzelf.

LET OP:

- Gebruik het apparaat alleen als de beschermkap van de vultrechter geplaatst is.
- Houd handen en voorwerpen buiten de vultrechter terwijl het apparaat draait of op het lichtnet aangesloten is.
- Let erop dat er geen vreemde voorwerpen zitten tussen de koffiebonen.
- De houder en zijn deksel moeten correct in de molen geplaatst zijn.

GEBRUIK:

- Het snoer helemaal afrollen alvorens de stekker in het stopcontact te steken.
- De gewenste kabellengte uit het snoervak trekken.
- Verwijder de beschermkap.
- Vul met koffiebonen.
- Zet de beschermkap.
- Steek de stekker in het stopcontact.
- Druk op de ON-OFF knop om het apparaat aan te zetten.

- Kijk door het doorzichtige deksel om de bepalen of de gemalen koffie fijn genoeg is
- Wanneer u het deksel wenst te verwijderen om de fijnheid van de koffie te bepalen, wacht dan altijd tot de messen geheel tot stilstand gekomen zijn.

NA GEBRUIK VAN HET APPARAAT:

- Stop het apparaat door niet langer op de aan/uit knop te drukken.
- Trek de stekker uit het stopcontact.
- Rol de kabel op en berg deze op in het hiervoor bedoelde snoervak.
- Dankzij de behuizing van het snoer kunt u zoveel snoer als nodig uittrekken of opslaan om het apparaat te gebruiken zonder daardoor risico's te creëren.
- Reinig het apparaat.

SNOERVAK

- Dit apparaat werd voorzien van een opbergvak voor het verbindingssnoer (Fig.1).

MAALTIPS

- Maal voor optimaal verse en smaakvolle koffie niet meer dan de hoeveelheid koffie die u nodig heeft.
- Koffieresten die in de molen achterblijven kunnen de smaak van de vers gemalen koffie nadelig beïnvloeden. Reinig het bakje, de messen en het deksel na elk gebruik.
- Het molentje is alleen geschikt om droge en zachte granen te malen. Het is niet geschikt om vochtige, erg stevige of kleverige materialen te malen, zoals gember, chocola of oliehoudende kruiden.
- Maal geen pinda's of granen zoals tarwe, gerst of droge mais. Indien u probeert dergelijke voedingsproducten te malen, kan het apparaat beschadigd worden.
- Gebruik dit apparaat niet om ijs fijn te malen.
- Bewaar de koffiebonen in de ijskast, in een gesloten houder

- Maal de koffie onmiddellijk voor gebruik voor het beste aroma.

REINIGING

- Trek de stekker uit het stopcontact en laat het apparaat afkoelen alvorens het te reinigen.
- Maak het apparaat schoon met een vochtige doek met een paar druppels afwasmiddel en droog het daarna goed af.
- Gebruik geen oplosmiddelen of producten met een zure of basische pH zoals bleekwater, noch schuurmiddelen, om het apparaat schoon te maken.
- Dompel het apparaat niet onder in water of een andere vloeistof en houd het niet onder de kraan.
- Wees extra voorzichtig met de messen tijdens het schoonmaken, want deze zijn zeer scherp.
- Het is raadzaam om het apparaat geregeld schoon te maken en om alle voedselresten te verwijderen.
- Indien het apparaat niet goed schoongehouden wordt, kan het oppervlak beschadigd en de levensduur van het apparaat verkort worden, en kan er een gevaarlijke situatie ontstaan.
- De onderdelen van dit apparaat.

POPIS

- A Víko
- B Tlačítko ON/OFF
- C Čepele
- D Navíječ kabelu

POUŽÍVÁNÍ A PÉČE O PŘÍSTROJ:

- Před každým použitím plně rozviňte napájecí kabel.
- Nepoužívejte přístroj, pokud není příslušenství správně namontováno.
- Nepoužívejte přístroj pokud je příslušenství k němu připojené vadné. Okamžitě je/ji vyměňte.
- Nepoužívejte přístroj, pokud vypínač zapnutí a vypnutí „on/off“ nefunguje.
- Při používání přístrojem nepohybujte.
- Nevypínejte přístroj, když je v provozu, nebo připojen k elektrické síti.
- Tento přístroj je určen pouze pro domácí použití, ne pro profesionální nebo průmyslové použití.
- Tento přístroj skladujte mimo dosah dětí a / nebo osob s omezenými fyzickými, smyslovými nebo duševními schopnostmi či osob, které nebyly obeznámeny s jeho používáním.
- Přístroj udržujte v dobrém stavu. Zkontrolujte, zda pohyblivé součásti nejsou špatně spojené nebo nepohyblivé a zkontrolujte, zda nejsou některé díly zlomené nebo se na nich nena-cházejí anomálie, které mohou spotřebiči bránit ve správné funkčnosti.
- Nepoužívejte přístroj nepřetržitě po dobu delší než 30 sekund.
- Do spotřebiče nevkládejte mražené produkty nebo potraviny, které obsahují kosti.

NÁVOD K POUŽITÍ**PŘED POUŽITÍM:**

- Ujistěte se, že veškeré obaly produktu byly odstraněny.
- Před prvním použitím produktu vyčistěte části, které budou v kontaktu s potravinami způsobem popsaným v části věnované čištění.
- Některé části přístroje byly lehce namazány. V důsledku toho se můžete při prvním použití objevit jemný kouř. Po chvíli kouř zmizí.

UPOZORNĚNÍ:

- Vždy používejte s nasazeným bezpečnostním víkem.
- Při mletí kávy a pokud je přístroj zapojený do elektrické sítě, držte ruce a nádobí mimo násypku.
- Ujistěte se, že mezi kávovými zrny nejsou žádné cizí předměty.
- Nádoba a její víko musí být správně nasazeny na mlýnku.
-

POUŽITÍ:

- Před tím, než kabel zapojíte do zásuvky, zcela jej rozviňte.
- Odstraňte ochranný kryt.
- Nasypťte kávová zrna.
- Nasadte ochranný kryt.
- Připojte spotřebič do sítě.
- Zapněte přístroj tlačítkem „on/off“.
- Konzistenci kávy můžete vidět přes průhledný kryt.
- Chcete-li kryt odstranit, abyste zkontrolovali konzistenci kávy, je třeba si uvědomit, že kryt nemůžete odstraňovat, dokud se ostří mlýnku zcela nezastaví.

PO DOKONČENÍ PRÁCE S PŘÍSTROJEM:

- Přístroj vypněte uvolněním tlačítka on/off.
- Zařízení odpojte od napájení.
- Vložte kabel zpět do pouzdra na kabel.
- Přístroj vyčistěte.
- Prostor pro kabel
- Tento přístroj má prostor pro kabel umístěný na spodní straně (Fig.1).

TIPY PRO MLETÍ:

- Pro nejčerstvější, nejvíce chutnou kávu, melte pouze dostatečné množství do hrnku, do kterého si kávu děláte.
- Kávová zrna, která zůstala v mlecím stroji, se mohou zkazit a ovlivnit chuť čerstvě mleté kávy. Ujistěte se, že po každém použití vyčistíte mlecí komoru, nože a kryt.

- Tento mlýnek rozemele pouze suché, křehké potraviny. Nepomele nic vlhkého, extrémně tvrdého nebo gumovitého, jako je celý zázvor, čokoláda nebo mastné koření.
- Nemelte arašídy ani zrna, jako je pšenice, ječmen nebo sušená kukuřice. Snaha pomlít některé z těchto potravin může poškodit přístroj.
- Nikdy přístroj nepoužívejte k drčení kostek ledu.
- Uchovávejte kávová zrna v chladničce v uzavřené nádobě.
- Pro výrazné aroma kávy doporučujeme kávu namlít několik minut před podáváním.

ČIŠTĚNÍ

- Odpojte přístroj od elektrické sítě a nechte jej vychladnout před zahájením jakéhokoli čištění.
- Zařízení vyčistíte vlhkou utěrkou s několika kapkami čistícího prostředku a poté vysušte.
- Pro čištění přístroje nepoužívejte rozpouštědla nebo produkty s velmi kyselým nebo zásaditým pH faktorem, jako např. bělidlo nebo abrazivní produkty.
- Nedovolte, aby se voda nebo jiná tekutina dostala do větracích otvorů, aby nedošlo k poškození vnitřních částí přístroje.
- Přístroj neponořujte do vody ani jiné kapaliny, neumísťujte pod tekoucí vodu.
- Během procesu čištění, věnujte zvláštní pozornost čepelím, protože jsou velmi ostré.
- Doporučuje se spotřebič pravidelně čistit a odstranit všechny zbytky potravin.
- V případě, že přístroj není v dobrém stavu čistoty, jeho povrch se může zhoršit a nevyhnutelně ovlivnit dobu životnosti spotřebiče a jeho používání se může stát nebezpečným.
- Žádná část tohoto přístroje není vhodná k čištění v myčce na nádobí.

OPIS

- A Przykrywka
- B Wyłącznik ON / OFF
- C Noże
- D Zwijanie kabla

UŻYWANIE I KONSERWACJA

- Przed każdym użyciem, rozwinąć całkowicie kabel zasilania urządzenia.
- Nie używać urządzenia jeśli jego akcesoria lub filtry nie są odpowiednio dopasowane.
- Nie stosować urządzenia, jeśli zamocowane do niego akcesoria posiadają wady. Należy je wówczas natychmiast wymienić.
- Nie używać urządzenia, kiedy jest ono puste, to znaczy kiedy nic w nim nie ma.
- Nie używać urządzenia, jeśli nie działa przycisk włączania ON/OFF.
- Nie ruszać urządzenia w czasie jego działania.
- Nie należy używać urządzenia, gdy jest przechylone ani do góry dnem.
- Nie obracać urządzenia, kiedy jest ono w użyciu lub kiedy jest podłączone do sieci.
- Urządzenie to zaprojektowane zostało wyłącznie do użytku domowego, a nie do użytku profesjonalnego czy przemysłowego.
- Przechowywać urządzenie w miejscu niedostępnym dla dzieci i/lub osób o ograniczonych zdolnościach fizycznych, dotykowych lub mentalnych oraz nie posiadających doświadczenia lub znajomości tego typu urządzeń.
- Nie umieszczać żelazka w pudełku, szafie etc. jeśli jest gorące.
- Nie umieszczać żelazka w pudełku, szafie etc. jeśli jest gorące.
- Sprawdzać, czy kratki wentylacyjne urządzenia nie są zapychane kurzem, zanieczyszczeniami czy innymi przedmiotami.
- Utrzymywać urządzenie w dobrym stanie. Sprawdzać, czy ruchome części nie są poprzestawiane względem siebie czy zakleszczone, czy nie ma zepsutych części czy innych warunków, które mogą wpłynąć na właściwe działanie urządzenia.
- Urządzenie i jego akcesoria należy używać zgodnie z powyższą instrukcją obsługi, używanie go do innych celów niż opisane może

powodować niebezpieczeństwo. Nie należy używać go do innych celów niż przeznaczony, gdyż może to spowodować zagrożenie dla zdrowia.

- Nie pozostawiać nigdy urządzenia podłączonego i bez nadzoru. W ten sposób zaoszczędzić ponadto można energię i przedłużyć okres użytkowania urządzenia.
- Urządzenie nie może pracować przez ponad 30 sekund pod rząd.
- Nie wolno używać urządzenia do mielenia produktów zamrożonych lub kości.

SPOSÓB UŻYCIA**UWAGI PRZED UŻYCIEM:**

- Upewnić się, że z opakowania zostały wyjęte wszystkie elementy urządzenia.
- Przed pierwszym użyciem należy umyć wszystkie części urządzenia, które mogą mieć kontakt z pokarmami, postępując zgodnie z instrukcją.
- Niektóre części żelazka zostały delikatnie natłuszczone i dlatego w czasie pierwszego włączenia może wydobywać się z niego para. Po krótkim czasie para powinna zniknąć.

UWAGA:

- Zawsze używać z założoną pokrywą bezpieczeństwa
- Trzymać ręce i przybory zdala od leja podczas mielenia i podczas gdy urządzenie jest podłączone.
- Upewnić się, że nie ma obcych elementów pomiędzy ziarnami kawy, które będą mielone.
- Pojemnik i jego pokrywa muszą być prawidłowo zamocowane na młynku.

SPOSÓB UŻYCIA:

- Całkowicie rozwinąć kabel przed podłączeniem urządzenia.
- Wyciągnąć kabel na taką długość, jaka będzie potrzebna.
- Zdjąć pokrywę.
- Wypełnić kawą do mielenia.
- Założyć pokrywę.

- Podłączyć urządzenie do prądu.
- Nacisnąć przycisk ON-OFF, aby uruchomić urządzenie.
- Sprawdzić konsystencję kawy mielonej poprzez przezroczystą pokrywę.
- W przypadku usunięcia pokrywy, w celu sprawdzenia konsystencji kawy, należy poczekać aż noże zatrzymają się całkowicie.

PO ZAKOŃCZENIU KORZYSTANIA Z URZĄDZENIA:

- Wyłączyć urządzenie, używając włącznika przesuwając go w odpowiednią pozycję.
- Wyłączyć z sieci elektrycznej.
- Zwinąć kabel i umieścić do w przegrodzie.
- Osadzenie kabla pozwala na zwijanie, wyciąganie i używanie odpowiedniej do potrzeb długości kabla, pozwalając w ten sposób na uniknięcie ryzyka wypadków.
- Wyczyścić urządzenie.

OSADZENIE KABLA

- Przegroda na kabel sieciowy znajduje się w dolnej części urządzenia (Fig.1).

PORADY DOTYCZĄCE MIELENIA

- W celu uzyskania świeżej kawy i smacznej kawy należy zmielić tylko taką ilość, jaką będziemy konsumować.
- Pozostałości zmielonej kawy, które mogą pozostać po przednich mieleniach wpływają na smak świeżo zmielonej kawy. Należy dokładnie oczyścić zbiornik, noże i pokrywę po każdym użyciu.
- Młynek jest przewidziany jedynie do mielenia ziaren suchych i miękkich. Nie będzie mielił niczego, co jest wilgotne, bardzo twarde lub gumowe, jak imbir, czekolada lub gatunki oleiste.
- Nie mielić orzechów ziemnych lub ziaren takich jak pszenica, jęczmień i kukurydza suszy. Jeśli zamierzamy mielić którekolwiek z tych produktów, urządzenie może ulec zepsuciu.
- Nigdy nie używać urządzenia do mielenia lodu.

- Przechowywać ziarna kawy w lodówce, w zamkniętym pojemniku.
- W celu podtrzymania dobrego aromatu, należy zmielić kawę tuż przed jej spożyciem.

CZYSZCZENIE

- Odłączyć urządzenie z sieci i pozostawić aż do ochłodzenia przed przystąpieniem do jakiegokolwiek czyszczenia.
- Czyścić urządzenie wilgotną szmatką zmoczoną kilkoma kroplami płynu i następnie osuszyć.
- Nie używać do czyszczenia urządzenia rozpuszczalników, produktów z czynnikiem PH takich jak chlor, ani środków żrących.
- Nie zanurzać urządzenia w wodzie ni innej cieczy, nie wkładać pod kran.
- W trakcie czyszczenia, należy szczególnie uważać na noże, ponieważ są one bardzo ostre.
- Zaleca się regularne czyszczenie urządzenia i usuwanie z niego pozostałości produktów żywnościowych.
- Jeśli urządzenie nie jest utrzymywane w odpowiednio dobrym stanie czystości, jego powierzchnia może się niszczyć i wpływać w sposób niedający się powstrzymać na okres trwałości urządzenia oraz prowadzić do niebezpiecznych sytuacji.
- Żaden element.

POPIS

- A Veko
- B Vypínač
- C Čepele
- D Priehradka na uloženie napájacieho kábla

POUŽÍVANIE A STAROSTLIVOSŤ:

- Pred použitím zariadenia napájací kábel úplne odviňte.
- Zariadenie nepoužívajte, pokiaľ príslušenstvo nie je riadne upevnené.
- Zariadenie nepoužívajte, ak je chybné príslušenstvo, ktoré je k nemu pripojené. Takéto príslušenstvo okamžite vymeňte.
- Zariadenie nepoužívajte, ak vypínač nefunguje.
- Zariadenie nepresúvajte, keď je v prevádzke.
- Zariadenie neatáčajte, keď sa používa, alebo je zapojené do elektrickej zásuvky.
- Toto zariadenie je určené iba pre použitie v domácnosti a nie na profesionálne alebo priemyselné použitie.
- Toto zariadenie uchovávajte mimo dosahu detí alebo osôb so zníženými fyzickými, zmyslovými alebo duševnými schopnosťami, ako aj osôb, ktoré nie sú oboznámené s jeho používaním.
- Zariadenie udržiavajte v dobrom stave. Skontrolujte, či pohyblivé časti nie sú vychýlené alebo zablokované, a uistite sa, že žiadne diely nie sú poškodené, alebo že sa nevyskytujú žiadne odchýlky, ktoré by mohli brániť správnejmu fungovaniu zariadenia.
- Zariadenie súčasne nepoužívajte dlhšie ako 30 sekúnd.
- Zariadenie nepoužívajte na zmrazené potraviny alebo tie, ktoré obsahujú kosti.

NÁVOD NA POUŽITIE**PRED POUŽITÍM:**

- Uistite sa, že zo zariadenia bol odstránený všetok obalový materiál.
- Pred prvým použitím tohto výrobku vyčistite časti, ktoré prídu do kontaktu s potravinami, podľa popisu v odseku Čistenie.

- Na niektorých dieloch tohto zariadenia je nanesená tenká vrstva mazacieho tuku. Pri prvom použití tohto zariadenia preto môže dochádzať k miernemu dymeniu. Toto dymenie zmizne po krátkom čase.

UPOZORNENIE:

- Počas prevádzky musí byť na násypke vždy založené viečko.
- Počas mletia a keď je zariadenie pripojené k elektrickej sieti si do násypky nekladajte ruky ani žiadne predmety.
- Pred mletím sa uistite, že kávové zrná neobsahujú žiadne cudzie predmety.
- Nádoba s vekom musí byť správne založená v mlynčeku.

POUŽITIE:

- Napájací kábel pred zapojením do elektrickej zásuvky úplne odviňte.
- Odstráňte ochranný kryt.
- Nasypťte zrnkovú kávu.
- Založte ochranné veko.
- Zariadenie pripojte k sieti.
- Zariadenie zapnite pomocou vypínača.
- Konzistenciu mletej kávy sledujte cez priehľadný kryt.
- Ak chcete odstrániť kryt a skontrolovať konzistenciu mletých kávových zŕn, kryt neodstraňujte, až kým sa čepele úplne nezastavia.

PO SKONČENÍ POUŽÍVANIA ZARIADENIA:

- Zariadenie zastavte uvoľnením vypínača.
- Odpojte zariadenie od napájania.
- Kábel vložte späť do priehradky pre kábel.
- Zariadenie vyčistite.
- Priehradka pre kábel
- Toto zariadenie má na spodnej strane priehradku pre kábel (Fig.1).

NÁVRHY NA MLETIE:

- Ak chcete mať najčerstvejšiu a najchutnejšiu kávu, mleťte iba také množstvo, ktoré potrebujete do práve pripravovanej kanvice.
- Ak v mlynčeku zostanú nejaké kávové zrná, môžu zatuhnúť a ovplyvniť chuť čerstvo pomletej kávy. Po každom použití nezabudnite vyčistiť mlecíu komoru, čepele a kryt.
- Tento mlynček je určený iba na mletie suchých, drobných potravín. Nepomelie nič vlhké, mramoradne tvrdé alebo gumovité, ako napríklad celý zázvor, čokoládu alebo olejovité koreniny.
- Nemeľte arašidové orechy alebo zrná, ako napríklad pšenica, jačmenné krúpy alebo suchú kukuricu. Ak sa budete pokúšať mlieť niektoré z týchto potravín, môže dôjsť k poškodeniu tohto zariadenia.
- Tento mlynček nepoužívajte na drvenie kociek ľadu.
- Zrnkovú kávu uchovávajte v chladničke v dobre uzatvorenej nádobe.
- Ak chcete zachovať vôňu kávy, odporúčame ju mlieť tesne pred jej varením.

ČISTENIE

- Zariadenie pred čistením odpojte od elektrickej zásuvky nechajte ho vychladnúť.
- Zariadenie čistite vlhkou handričkou a niekoľkými kvapkami čistiaceho prostriedku a potom ho vysušte.
- Na čistenie zariadenia nepoužívajte rozpúšťadlá alebo produkty s kyslou bázou alebo vysokou hodnotou pH, ako napríklad bielidlá alebo drsné čistiace prostriedky.
- Aby nedošlo k poškodeniu vnútorných častí zariadenia, nedovoľte, aby sa do vetracích otvorov dostala voda alebo iná kvapalina.
- Zariadenie neponárajte do vody ani inej tekutiny a nedávajte ho pod tečúcu vodu z vodovodu.
- Pri čistení venujte osobitnú pozornosť čepeľiam, pretože sú veľmi ostré
- Zariadenie sa odporúča pravidelne čistiť a odstraňovať všetky zvyšky potravín.
- Ak zariadenie nie je správne čistené, môže dôjsť k poškodeniu jeho povrchu, značnému

skráteniu jeho životnosti a jeho používanie by mohlo byť nebezpečné.

- Žiadna časť tohto zariadenia nie je vhodná na umývanie v umývačke riadu.

LEÍRÁS

- A Fedél
- B BE/KI kapcsoló
- C Kések
- D Vezetékház

TISZTÍTÁS ÉS ÁPOLÁS:

- Minden használat előtt teljesen tekerje le a készülék csatlakozókábelét.
- Ne használja a készüléket, ha a tartozékok rögzítése nem megfelelő.
- Ne használja a készüléket, ha az arra felszerelt kiegészítők hibásak. Azonnal cserélje ki őket.
- Ne használja a készüléket, ha a be-/kikapcsoló nem működik.
- Ne mozdítsa el a készüléket annak használata közben.
- Ne fordítsa fel a készüléket használat közben, vagy miközben az a főhálózathoz van csatlakoztatva.
- Ez a készülék csak otthoni használatra való, professzionális vagy ipari használatra nem.
- Tárolja a készüléket gyermekek és/vagy csökkent fizikai, szenzoros vagy mentális képességű személyek, vagy a használatában járatlanok elől elzárva.
- Tartsa a készüléket jó állapotban. Ellenőrizze, hogy a mozgó alkatrészek nem illeszkednek-e rosszul, és nincsenek törött alkatrészek vagy rendellenességek, amelyek megakadályozhatják a készülék megfelelő működését.
- Ne használja a készüléket 30 másodpercnél hosszabb ideig.
- Ne használja a készüléket fagyasztott vagy csontot tartalmazó termékekhez.

HASZNÁLATI ÚTMUTATÓ

HASZNÁLAT ELŐTT:

- Győződjön meg róla, hogy a termékről minden csomagolás el lett távolítva.
- A készülék első használatát megelőzően a tisztításról szóló részben leírtak szerint tisztítsa meg azokat a részeit, amelyek élelmiszerrel fognak érintkezni.
- A készülék egyes alkatrészei kenőanyaggal enyhén be lettek kenve. Következésképpen,

a készülék első alkalommal történő használatakor könnyű füst lesz érzékelhető. Rövid idő után, ez a füst el fog tűnni.

FIGYELMEZTETÉS:

- Mindig a töltőtöltés biztonsági fedelével a helyén használja.
- Darálás közben és miközben a készülék áram alatt van, tartsa távol a kezeit és bármilyen evőeszközt a töltőtöltéscsértől.
- Ügyeljen arra, hogy az darálandó kávéba közbe ne keveredjen idegen anyag.
- A tartály és annak fedele megfelelően legyen behelyezve a darálóba.

HASZNÁLAT:

- Teljesen tekerje ki a vezetéket a csatlakoztatás előtt.
- Vegye le a védőfedele.
- Töltse meg kávébabbal.
- Tegye fel a védőburkolatot.
- Dugja be a készüléket a konnektorba.
- Kapcsolja be a készüléket a be-/ki gombbal.
- Figyelje az őrölt kávé állapotát az átlátszó fedélen keresztül.
- Ha le akarja venni a fedelet, hogy ellenőrizze a kávéőrlemény konzisztenciáját, fontos, hogy addig soha ne távolítsa el a fedelet, amíg a pengék teljesen le nem állnak.
- A készülék használata után:
- Állítsa le a készüléket az on/off gomb megnyomásával.
- Húzza ki a készüléket az elektromos aljzatból.
- Helyezze vissza a kábelt a kábelházbba.
- Tisztítsa meg a készüléket.
- Kábeltok
- Ennek a készüléknek az alsó részén van egy kábeltok (Fig.1).

DARÁLÁSI TIPPEK:

- A lehető legfrissebb, legizletesebb kávé készítéséhez, csak a készíteni kívánt adagnak megfelelő mennyiséget daráljon.

- A darálóban maradt kávéőrlemény veszít szavatosságából, és befolyásolhatja a frissen őrölt kávé ízét. Minden használat után tisztítsa meg az őrőlkamrát, a pengéket és a fedelet.
- A daráló csak száraz, könnyen törő ételféléket képes őrölni. Semmi nedves, rendkívül kemény vagy nyúlós anyagot nem őröl meg, például egész gyömbért, csokoládét vagy olajos fűszereket sem.
- Ne őröljön földimogyorót vagy szemeket, például búzát, árpát vagy száraz kukoricát. Ha ilyen jellegű ételeket próbál darálni, azzal károsíthatja a készüléket.
- Soha ne használja jégkockák aprítására.
- Tartsa a szemes kávéját a hűtőszekrényben egy zárt edényben.
- A kávé teljes aromájának megőrzése érdekében azt javasoljuk, hogy csupán néhány perccel a kávé elkészítése előtt darálja meg a kávéét.

TISZTÍTÁS

- Csatlakoztassa le a készüléket a főhálózatról és hagyja kihűlni, mielőtt bármilyen jellegű tisztítást végez rajta.
- Tisztítsa meg a készüléket egy nyirkos ronggyal, pár csepp folyékony mosogatószerrel, aztán szárítsa meg azt.
- A készülék tisztításánál ne használjon oldószereket, savas vagy lúgos szereket, mint pl. fehérítőt vagy dörzsölő hatású szereket.
- Ne engedje, hogy víz vagy egyéb folyadék kerüljön a levegőnyílásokba, hogy elkerülje a készülék belső alkatrészeinek a károsodását.
- Sose merítse a készüléke vízbe, vagy más folyadékba, vagy tartsa folyó víz alá.
- Tisztítás során különösen vigyázzon a pengékkel, mivel nagyon élesek.
- Tanácsos a készüléket rendszeresen tisztítani és eltávolítani róla mindennemű ételmareadékot.
- Ha a készülék nincs megfelelően tiszta állapotban tartva, a felülete rongálódhat és ez menthetetlenül csökkentheti annak hasznos élettartamát, valamint használata veszélyessé is válhat.
- A készülék egyik része sem alkalmas mosogatógépben történő tisztításra.

ОПИСАНИЕ

- А Крышка
- В Кнопка ВКЛ/ВЫКЛ
- С Лезвия
- D Отсек для шнура

УПОТРЕБА И ПОДДРЪЖКА

- Преди употреба развийте напълно захранващия кабел на уреда.
- Не използвайте уреда при неправилно поставени аксесоари и филтри .
- Не използвайте уреда с дефектни принадлежности. Незабавно ги заменете.
- Не използвайте уреда празен, т.е. без да е зареден.
- Не използвайте уреда при повреден бутон за вкл./ изкл.
- Не движете уреда, докато работи.
- Не използвайте уреда наклонен, нито обърнат.
- Не обръщайте уреда, докато работи или е включен в електрическата мрежа.
- Този уред е предназначен единствено за битови нужди, а не за професионална или промишлена употреба.
- Съхранявайте уреда далеч от достъпа на деца и/или хора с намалени физически, сензорни или умствени възможности, или такива без опит и познания за боравене с него.
- Не прибирайте уреда, ако все още е топъл.
- Не съхранявайте и не пренасяйте уреда, ако е все още топъл.
- Проверете дали вентилационните решетки не са запушени от прах, мръсотия или други предмети.
- Поддържайте уреда в добро състояние. Проверете дали подвижните части не са разцентровани или блокирани, дали няма счупени части и други подобни неизправности, които могат да повлияят на правилното функциониране на машината.
- Използвайте този уред, както и приставките и инструментите към него като следвате тези инструкции, съобразявайки се с работните условия и престоящата за

извършване дейност. Употребата на уреда за цели, различни от посочените може да доведе до опасни ситуации.

- В никакъв случай не оставяйте без наблюдение уреда, докато е включен. По този начин ще спестите енергия, а също и ще удължите живота на ел.уреда.
- Не използвайте уреда повече от 30 последователни секунди
- Не използвайте уреда с неразмразени или съдържащи костилки продукти.

НАЧИН НА УПОТРЕБА

ЗАБЕЛЕЖКИ ПРЕДИ УПОТРЕБА:

- Уверете се, че сте отстранили цялата опаковка от уреда.
- Преди да използвате ел. уреда за първи път, почистете всички части, които са в контакт с хранителните продукти, следвайки упътванията от раздел "Почистване".
- Някои части на уреда са леко смазани и затова е възможно слабо димене, когато се включи за пръв път. Скоро след това, димът ще изчезне.

ВНИМАНИЕ:

- Винаги използвайте уреда с поставен безопасителен фуниеобразен капак.
- Дръжте ръцете си и принадлежностите извън конуса по време на смилане на кафето, и докато уредът е включен.
- Уверете се, че няма странични предмети сред зърната кафе за смилане.
- Контейнерчето и капака следва да са правилно поставени на мелничката.

УПОТРЕБА:

- Преди употреба развийте напълно захранващия кабел на уреда.
- Извадете от мястото за съхранение на кабела, нужната Ви дължина кабел.
- Отстранете предпазното капаче
- Напълнете с кафе на зърна.
- Поставете предпазното капаче.
- Включете уреда в електрическата мрежа.

- Натиснете бутона ON-OFF, за да задействате уреда.
- роверете консистенцията на смляното кафе през прозрачния капак.
- Ако желаете да отстраните капака, за да проверите едрината на смилане на кафето, преди това задължително изчакайте ножчетата да спрат движението си.
- се опитате да смелите който и да е от тези храни, уредът може да се повреди.
- В никакъв случай не използвайте апарата за разтрошаване на лед.
- Съхранявайте кафето във вид на зърна и в хладилника, в плътно затворен съд.
- За да съхраните най-добре аромата, смилайте кафето непосредствено преди приготвянето му.

СЛЕД ПРИКЛЮЧВАНЕ НА РАБОТАТА С УРЕДА, НАПРАВЕТЕ СЛЕДНОТО:

- Спрете уреда натискайки бутона за включване/ изключване.
- Изключете го от захранващата мрежа.
- Навийте кабела и го поставете на предназначения за целта място.
- Магазинът за кабела позволява да се съхрани и да се извади кабел с необходимата дължина, за да може да се работи с уреда без рискови положения от предизвикване на произшествие.
- Почистете уреда.

ХРАНИЛИЩЕ ЗА КАБЕЛА:

- Този електроуред разполага с място за съхранение на ел. кабела, което се намира в долната част на уреда (Fig.1).

СЪВЕТИ ЗА СМИЛАНЕ:

- За получаване на по-свежо и вкусно кафе, смилайте само необходимото количество кафе, което възнамерявате да консумирате.
- Остатъците кафе, които останат в мелничката могат да се вбият и да променят вкуса на току-що смляното кафе. Уверете се, че сте почистили добре вместилището, ножчетата и капака след всяка употреба.
- Мелничката е създадена за смилане само на сухи и меки зърна. Тя няма да смели нищо, което да е влажно, с голямо съпротивление или с консистенция на гума, като например джинджифил, шоколад или мазни видове.
- Не смилайте фъстъци или зърнени храни като пшеница, овес или суха царевича. Ако

ПОЧИСТВАНЕ

- Изключете уреда от захранващата мрежа и го оставете да се изстине, преди да започнете да го почиствате.
- Почистете уреда с влажна кърпа, напоена с няколко капки миещ препарат, след което го подсушете.
- За почистването на уреда не използвайте разтворители и препарати с киселинен или основен рН фактор, като например белина и абразивни продукти.
- Не потапяйте уреда във вода или друга течност и не го поставяйте под течаща вода.
- По време на почистването на уреда, бъдете особено внимателни с ножчетата, защото са изключително остри.
- Препоръчително е да почиствате ел. уреда редовно и напълно да отстранявате остатъците от храна.
- Ако не поддържате уреда чист, повърхността му може да се повреди и това да съкрати безвъзвратно експлоатационния му живот, а също и да стане причина за рискова ситуация.
- Не се допуска която и да е част от този уред да бъде измивана в съдомиялна машина.

DESCRIERE

- A Capac
- B Buton pornire/oprire
- C Cuțite
- D Locaș pentru cablu

UTILIZARE ȘI ÎNGRIJIRE

- Desfășurați complet cablul de alimentare al aparatului înainte de fiecare utilizare.
- Nu utilizați aparatul dacă accesoriile sale nu sunt montate corespunzător.
- Nu utilizați aparatul dacă accesoriile atașate sunt defecte. Înlocuiți-le imediat.
- Nu utilizați aparatul dacă întrerupătorul pornit/oprit nu funcționează.
- Nu mișcați aparatul în timpul utilizării.
- Nu răsturnați aparatul în timpul utilizării sau dacă este conectat la rețeaua de alimentare.
- Acest aparat este destinat numai pentru utilizarea în gospodărie și, nu pentru utilizări profesionale sau industriale.
- Depozitați aparatul într-un loc care să nu fie la îndemâna copiilor și/sau a persoanelor cu capacități fizice, senzoriale sau mentale reduse, ori care nu au experiența sau cunoștințele necesare.
- Păstrați aparatul în stare bună. Verificați piesele mobile pentru a vedea dacă nu sunt nealiniate sau blocate și asigurați-vă că nu există piese rupte sau anomalii care pot afecta funcționarea corectă a aparatului.
- Nu utilizați aparatul mai mult de 30 secunde consecutive.
- Nu utilizați aparatul cu alimente congelate sau cele care conțin oase.

INSTRUCȚIUNI DE UTILIZARE

ÎNAINTE DE UTILIZARE:

- Asigurați-vă că ați înlăturat toate ambalajele produsului.
- Tot înainte de prima utilizare, curățați componentele care vor intra în contact cu alimentele în modul prezentat în secțiunea despre curățare.
- Unele piese ale aparatului au fost lubrificate ușor. În consecință, puteți observa puțin fum

la prima utilizare a aparatului. După o perioadă scurtă de timp, fumul va dispărea.

UTILIZARE:

- Desfășurați complet cablul înainte de a-l introduce în priză.
- Scoateți capacul de protecție
- Umpleți cu cafea boabe.
- Puneți capacul de protecție.
- Conectați aparatul la rețeaua de alimentare.
- Puneți aparatul în funcțiune, acționând butonul pornire / oprire.
- Observați consistența cafelei măcinate prin capacul transparent.
- Dacă doriți să îndepărtați capacul pentru a verifica consistența cafelei măcinate, aveți grijă să nu îl ridicați dacă lamele nu s-au oprit complet

DUPĂ CE AȚI TERMINAT DE UTILIZAT APARATUL:

- Opriți aparatul, eliberând presiunea de pe întrerupătorul pornit/oprit.
- Scoateți aparatul din priză.
- Puneți cablul înapoi în compartimentul acestuia.
- Curățați aparatul.
- Compartimentul cablului
- Acest aparat este prevăzut cu un compartiment pentru cablu, amplasat sub acesta (Fig.1).

SFATURI DE MĂCINARE:

- Pentru cea mai proaspătă și mai aromată cafea, măcinați doar cantitatea necesară pentru preparare.
- Cafeaua măcinată rămasă în râșniță se poate învechi și poate afecta aroma cafelei proaspăt măcinate. Curățați cu grijă recipientul de măcinare, lamele și capacul după fiecare utilizare.
- Râșnița poate măcina doar alimente uscate și casante. Nu va măcina alimente moi, foarte dure sau elastice, cum ar fi ghimbirul, ciocolata sau mirodeniile uleioase.

- Nu măcinați alune sau grâne precum grâu, orz sau porumb uscat. Încercarea de a măcina astfel de alimente poate avaria aparatul.
- Nu utilizați niciodată aparatul pentru a mărunți cuburi de gheață.
- Păstrați boabele de cafea la frigider într-un recipient închis etanș.
- Pentru a păstra aroma cafelei, vă sfătuim să măcinați cafeaua cu doar câteva momente înainte de preparare.

CURĂȚARE

- Decuplați aparatul de la rețeaua de alimentare și lăsați-l să se răcească înaintea oricărei operații de curățare.
- Curățați aparatul cu o cârpă umedă și câteva picături de detergent lichid, apoi uscați-l.
- Nu utilizați solvenți sau produse cu pH acid sau bazic, de exemplu înălbitori sau produse abrazive, pentru curățarea aparatului.
- Nu permiteți ca apa sau orice alt lichid să pătrundă în gurile de aerisire, pentru a evita deteriorarea pieselor interne ale aparatului.
- Nu introduceți niciodată aparatul în apă sau în orice alt lichid și nici nu țineți aparatul sub jet de apă.
- În timpul procesului de curățare fiți foarte atenți la lame, deoarece sunt foarte ascuțite.
- Este recomandabil să curățați aparatul în mod regulat și să îndepărtați resturile de alimente.
- Dacă aparatul nu este bine curățat, suprafața sa se poate deteriora, afectând în mod inevitabil durata sa de viață devenind nesigur pentru utilizare.
- Nicio componentă a aparatului nu este potrivită pentru curățare în mașina de spălat vase.

نظف الجهاز بقطعة قماش مبللة ومشربة ببضع قطرات من المنظف ومن ثم جففه.
لا تستخدم مذيبيات ولا منتجات بعنصر هيدروجيني حامضي أو أساسي مثل المبيض ولا منتجات كاشطة.
لا تغطس الجهاز في الماء أو سائل آخر، ولا تضعه تحت الحنفية.
أثناء عملية التنظيف يجب أن تتوخ الحذر الشديد مع الشفرات لأنها حادة جداً.
ينصح بتنظيف الجهاز بشكل منتظم وإزالة جميع بقايا الطعام.
إذا لم يتم حفظ الجهاز في حالة جيدة من النظافة، فإن سطحه قد يتلف ويؤثر لا محالة على مدة عمر الجهاز ويؤدي إلى وضع خطير.
إن أي جزء من أجزاء هذا الجهاز هو غير مناسب لتنظيفه في غسالة الصحون.

بعد الانتهاء من استعمال الجهاز:

أوقف الجهاز، عن طريق سحب الضغط على زر التشغيل/الإيقاف.
افصل قابس الجهاز من مصدر التيار الكهربائي.
اجمع السلك وضعه في مكان التثبيت.
يتيح مكان تثبيت السلك حفظ واستخراج وتزويد الطول الضروري من السلك للتشغيل مع الجهاز، مما يؤدي إلى تجنب حالات خطر الحوادث.
نظف الجهاز.

مكان تثبيت السلك:

يحتوي هذا الجهاز على مكان تثبيت لسلك التوصيل بالتيار الكهربائي موجود في الجزء السفلي منه (Fig. ١).

نصائح للطحن:

للحصول على بن طازج وذو طعم، لا تطحن سوى الكمية اللازمة التي سوف تتناولها.
إن راسب البن المتبقية في المطحنة يمكن أن تبقى متلبسة وتؤثر على نكهة البن المطحون حديثاً. تأكد من تنظيف الخزان والشفرات والغطاء بعد كل استعمال.
تم تصميم المطحنة لطحن الحبوب الجافة والطرية لا غير. ولن تطحن أي شيء رطب أو مقاوم جداً أو مطاطي، مثل الزنجبيل أو الشوكولاتة أو الأنواع الزيتية.
لا تطحن الفول السوداني أو الحبوب مثل القمح أو الشعير أو الذرة الجافة. إذا حاولت طحن أي من هذه الأطعمة، قد يتعرض الجهاز للتلف.
لا تستعمل الجهاز لجرش الثلج.
احفظ حبوب البن في التلاجة، في وعاء محكم الإغلاق.
للحفاظ على النكهة القصوى، اطحن البن بالضبط قبل لحظات قليلة من صنع القهوة.

التنظيف:

افصل قابس الجهاز من التيار الكهربائي واتركه يبرد قبل البدء بأي عملية تنظيف.

لا تستعمل الجهاز مع أطعمة مجمدة أو عظام.

طريقة الاستخدام

ملاحظات أولية للاستعمال:

تأكد من إزالة جميع مواد التعبئة والتغليف من المنتج. قبل استعمال المنتج لأول مرة، نظف الأجزاء في اتصال مع الأطعمة كما هو موضح في فقرة التنظيف. لقد تم تزييت بعض أجزاء الجهاز قليلاً، لذلك عند تشغيل الجهاز لأول مرة قد ينبعث دخان خفيف. بعد وقت قصير سيتوقف هذا الدخان.

تحذير:

استخدمه دائماً مع غطاء قادوس الأمان في مكانه. حافظ على اليدين والأدوات بعيداً عن القادوس أثناء الطحن وأثناء توصيل الجهاز بالتيار. تأكد من عدم وجود عناصر غريبة بين حبوب البن المطلوب طحنها. يجب وضع الحاوية وغطائها بالشكل الصحيح في المطحنة.

الاستعمال:

انشر السلك بالكامل قبل توصيل القابس. أخرج من مكان تثبيت السلك، طول السلك الذي تحتاج إليه.

قم بإزالة الغطاء الواقي.

املاً بحبوب البن.

ضع الغطاء الواقي.

أوصل قابس الجهاز بالتيار الكهربائي.

اضغط على زر OFF-ON لتشغيل الجهاز.

تحقق من قوام البن المطحون وذلك بالنظر من خلال

الغطاء الشفاف.

. إذا كنت ترغب في إزالة الغطاء للتحقق من قوام

البن، فانتظر دائماً حتى تتوقف الشفرات تماماً.

A	غطاء
B	زر تشغيل/إيقاف
C	شفرات
D	مكان تثبيت للسلك

الاستخدام والعناية:

قبل كل استعمال، انشر بالكامل سلك التيار الكهربائي للجهاز.

لا تستعمل الجهاز إذا لم تكن أدواته الملحقة مركبة بالشكل الصحيح.

لا تستعمل الجهاز إذا كانت الأدوات الملحقة المركبة به فيها عيوب. اشرع باستبدالها على الفور.

لا تستخدم الجهاز فارغاً، أو يكون بدون تحميل.

لا تستعمل الجهاز إذا كانت أداة التشغيل/الإيقاف لا تعمل.

لا تحرك الجهاز أثناء ما يكون قيد الاستعمال.

لا تستخدم الجهاز مائلاً، ولا تقلبه.

لا تقلب الجهاز أثناء ما يكون قيد الاستعمال أو موصولاً بالتيار الكهربائي.

تم إعداد هذا الجهاز للاستعمال المنزلي فقط، وليس للاستعمال المهني أو الصناعي.

احفظ هذا الجهاز بعيداً عن متناول الأطفال و/أو

الأشخاص الذين يعانون من انخفاض قدراتهم الجسدية والحسية أو العقلية أو نقص الخبرة والمعرفة.

لا تخزن الجهاز إذا كان لا يزال ساخناً.

لا تقم بحفظ الجهاز أو نقله إذا كان لا يزال ساخناً.

تحقق من أن شبكات تهوية الجهاز غير مسدودة من

غبار أو أوساخ أو غيرها من الأشياء.

حافظ على الجهاز في حالة جيدة. تأكد من أن الأجزاء

المتحركة لا تخرج عن الصف أو مسدودة، وعدم

وجود أجزاء مكسورة أو غيرها من الظروف التي قد

تؤثر على حسن أداء الجهاز.

استعمل هذا الجهاز وملحقاته وأدواته وفقاً لهذه

الإرشادات، مع مراعاة ظروف العمل والعمل الذي

يتعين القيام به. إن استعمال الجهاز لعمليات غير تلك

المنصوص عليها قد يسبب وضعاً خطيراً.

لا تترك الجهاز أبداً موصولاً وبدون مراقبة. بالإضافة

إلى ذلك ستقوم بتوفير الطاقة وإطالة عمر الجهاز.

لا تستخدم الجهاز لأكثر من ٠٣ دقيقة متتالية.

ES) GARANTÍA Y ASISTENCIA TÉCNICA

Este producto goza del reconocimiento y protección de la garantía legal de conformidad con la legislación vigente. Para hacer valer sus derechos o intereses debe acudir a cualquiera de nuestros servicios de asistencia técnica oficiales.

Podrá encontrar el más cercano accediendo al siguiente enlace web: <http://solac.com>

También puede solicitar información relacionada poniéndose en contacto con nosotros por el teléfono que aparece al final de este manual.

Puede descargar este manual de instrucciones y sus actualizaciones en <http://solac.com>

EN) WARRANTY AND TECHNICAL ASSISTANCE

This product enjoys the recognition and protection of the legal guarantee in accordance with current legislation. To enforce your rights or interests you must go to any of our official technical assistance services.

You can find the closest one by accessing the following web link: <http://solac.com>

You can also request related information by contacting us by phone.

You can download this instruction manual and its updates at <http://solac.com>

DE) GARANTIE UND TECHNISCHER SERVICE

Dieses Produkt ist von der gesetzlichen Garantie gemäß der geltenden Gesetzgebung geschützt. Um Ihre Rechte und Interessen geltend zu machen, müssen Sie eines unserer offiziellen Servicezentren aufsuchen.

Über folgenden Link finden Sie ein Servicezentrum in Ihrer Nähe: <http://solac.com>

Sie können auch Informationen anfordern, indem Sie sich mit uns in Verbindung setzen.

Sie können dieses Benutzerhandbuch und seine Aktualisierungen unter <http://solac.com>

FR) GARANTIE ET ASSISTANCE TECHNIQUE

Ce produit est reconnu et protégé par la garantie établie conformément à la législation en vigueur.

Pour faire valoir vos droits ou intérêts, vous devrez vous adresser à l'un de nos services d'assistance technique agréés.

Pour savoir lequel est le plus proche, vous

pouvez accéder au lien suivant : <http://solac.com>
Vous pouvez aussi nous contacter pour toute information.

Vous pouvez télécharger ce manuel d'instructions et ses mises à jour sur <http://solac.com>

PT) GARANTIA E ASSISTÊNCIA TÉCNICA

Este produto goza do reconhecimento e proteção da garantia legal em conformidade com a legislação em vigor. Para fazer valer os seus direitos ou interesses, deve recorrer sempre aos nossos serviços oficiais de assistência técnica.

Poderá encontrar o mais próximo de si através do seguinte website: <http://solac.com>

Também pode solicitar informações relacionadas, pondo-se em contacto connosco.

Pode fazer o download deste manual de instruções e suas atualizações em <http://solac.com>

IT) GARAZIA E ASSISTENZA TECNICA

Questo prodotto possiede il riconoscimento e la protezione della garanzia legale di conformità con la legislazione vigente. Per far valere i suoi diritti o interessi, dovrà rivolgersi a uno qualsiasi dei nostri servizi ufficiali di assistenza tecnica.

Può trovare il più vicino cliccando sul seguente link: <http://solac.com>

Inoltre, può richiedere informazioni mettendosi in contatto con noi.

Può scaricare questo manuale di istruzioni e i suoi aggiornamenti da <http://solac.com>

NL) GARANTIE EN TECHNISCHE ONDERSTEUNING

Dit product valt onder de legale garantievoorwaarden zoals bepaald in de actuele wetgeving. Om een beroep te doen op uw rechten of aanspraken kunt u contact opnemen met onze officiële technische service.

U kunt de dichtstbijzijnde technische service vinden op de website: <http://solac.com>

Voor verdere informatie kunt u ook contact met ons opnemen.

U kunt deze gebruiksaanwijzing en eventuele actualiseringen ervan downloaden via <http://solac.com>

PL) GWARANCJA I SERWIS TECHNICZNY

Ten produkt jest uznawany i chroniony

prawną gwarancją zgodnie z obowiązującymi przepisami. W celu wyegzekwowania swoich praw lub interesów, należy udać się do dowolnego z naszych oficjalnych usług pomocy technicznej.

Najbliższy punkt można znaleźć, korzystając z poniższego linku: <http://solac.com>

Można również poprosić o informacje, kontaktując się z nami.

Można też pobrać niniejszą instrukcję obsługi i jej aktualizacje <http://solac.com>

BG) ГАРАНЦИЯ И ТЕХНИЧЕСКА ПОМОЩ

Настоящият продукт има законна гаранция, в съответствие с действащото законодателство. За да упражните правата си на потребител следва да се насочите към някой от нашите оторизирани сервиси.

Най-близкия до Вас сервис можете да откриете на следния линк: <http://solac.com>

Също така, можете да потърсите информация, свързвайки се с нас (вижте на последната страница на наръчника).

Наръчника с указания и неговите осъвременявания можете да свалите на следния <http://solac.com>

CZ) ZÁRUKA A TECHNICKÁ PODPORA

Tento produkt má uznání a ochranu právní záruky v souladu s platnými právními předpisy. Chcete-li uplatnit vaše práva nebo zájmy, musíte navštívit některý z našich oficiálních servisů technické podpory.

Nejbližší můžete najít na následujícím odkazu: <http://solac.com>

Můžete si také vyžádat související informace, a to tak, že nás kontaktujete.

Tento návod k obsluze a jeho aktualizace si můžete stáhnout na adrese <http://solac.com>

SK) ZÁRUKA A TECHNICKÁ POMOC

Tento výrobok má uznanie a ochranu právnej záruky v súlade s aktuálnou legislatívou. Ak si chcete presadiť svoje práva, musíte prejsť do našich oficiálnych služieb technickej pomoci.

Najbližšie služby nájdete na nasledujúcom webovom odkaze: <http://solac.com>

Ak požadujete aj súvisiace informácie, môžete sa obrátiť na nás.

Tento návod na obsluhu a jeho aktualizácie si môžete prevziať z lokality <http://solac.com>

HU) GARANCIA ÉS TECHNIKAI SEGÍTSÉGNYÚJTÁS

Ez a termék a hatályos jogszabályokkal összhangban a jogi garancia elismerését és védelmét élvezi. Jogainak vagy érdekeinek érvényesítése érdekében igénybe kell vennie hivatalos technikai segítségnyújtási szolgáltatásainkat.

A legközelebbi irodánkat a következő internetes linken keresztül találhatja meg: <http://solac.com>

Amennyiben további kapcsolódó információkat szeretne kapni, lépjen velünk kapcsolatba.

A jelen használati útmutatót és annak frissítéseit a <http://solac.com> címen töltheti le.

RO) GARANȚIE ȘI ASISTENȚĂ TEHNICĂ

Acest produs beneficiază de recunoașterea și protecția garanției legale în conformitate cu legislația în vigoare. Pentru a vă exercita drepturile sau interesele, trebuie să vă adresați unuia dintre serviciile noastre oficiale de asistență tehnică.

Puteți găsi cel mai apropiat serviciu de asistență tehnică accesând următorul link web: <http://solac.com>

De asemenea, puteți solicita informații conexe, contactând-ne (consultați ultima pagină a manualului).

Puteți descărca acest manual de instrucțiuni și actualizările sale <http://solac.com>.

الضمان والمساعدة التقنية (AR)

يحظى هذا المنتج بالاعتراف والحماية من الضمان القانوني وفقاً للتشريعات النافذة. لطلب حقوقك أو مصالحك يجب عليك مراجعة أي مركز من مراكزنا لخدمات المساعدة التقنية الرسمية. يمكنك العثور على الأقرب عن طريق الدخول إلى رابط الموقع التالي:

<http://solac.com> (حسب العلامة التجارية)

كما يمكنك طلب المعلومات ذات الصلة عن طريق الاتصال بنا عبر الهاتف.

ويمكنك تحميل دليل التعليمات هذا وتحديثاته على الموقع

<http://solac.com>

AR) ARGENTINA - SOUTH AMERICA

Av. del Libertador 1298,(B1638BEY)
Vicente López (Pcia.Buenos Aires)
541153685223

BG) BULGARIA - EUROPE

265,Okolovrasten Pat, Mladost 4 1766
SOFIA
35929211120

DZ) ARGELIA - AFRICA

46, Ave MAX MARCHAND
Oran
213041532020

ES) ESPAÑA - EUROPE

Avda. Los Huetos, 79-81
1010 Vitoria
902012539
atencioncliente@solac.com

FR) FRANCIA - EUROPE

ZA Les Bas Musats, 18
Les Bas Musats 89100
Malay-le-Grand
03 86 83 90 90

HU) HUNGRÍA - EUROPE

Késmárk utca 11-13 1158
BUDAPEST
+36 1 370 4519

IND) INDIA - ASIA

C-175, Sector-63, Noida,
Gautam Budh Nagar - 201301
Delhi
(+91) 120 4016200

LB) LÍBANO - MIDDLE EAST

Imasdounian Building 701064 Zalka,
Beirut
961 1 887 501

LT) LITUANIA - EUROPE

Strazdo g. 70A LT-48460
Kaunas
8-37 759025

MAR) MARRUECOS - AFRICA

4 Rue Lot Smara
Oulfa
Casablanca
(+212) 522 89 40 21

ME) MONTENEGRO - EUROPE

Rastovac bb, 81400
Niksic
+382 40 217 055

MXN) MEXICO - AMERICA

Rosas Moreno N° 4-203 Colonia de San Rafael C.P.
06470 – Delegación Cuauhtémoc
Ciudad de México
(+52) 55 55468162

NL) HOLANDA - EUROPE

Wartelstraat 2, 8223 EH
Lelystad
0320-237930

PER) PERU - AMERICA

Calle los Negocios 428, Surquillo
Lima
(511) 421 6047

PT) PORTUGAL - EUROPE

Avenida Rainha D. Amélia, nº12-B 1600-677 Lisboa
+351 210966324


SA) SOUTHAFRICA - AFRICA

Unit 25 & 26, San Croy Office Park, Die Agora Road,
Croydon, Kempton Park, 1619
Johannesburg
(+27) 011 392 5652









Mod: All4coffee MC6253
Rated power: 220-240V~50/60Hz
150W

www.solac.com

Rev. 04/12/20