

MOD.
AE2501

solac

ASPIRADOR VERTICAL
INSTRUCCIONES DE USO

APPLIANCE TYPE
INSTRUCTIONS FOR USE

ASPIRATEUR VERTICAL
MODE D'EMPLOI

VERTIKALSTAUBSAUGER
GEBRAUCHSANLEITUNG

ASPIRADOR VERTICAL
INSTRUÇÕES DE USO

ASPIRAPOLVERE VERTICALE
ISTRUZIONI PER L'USO

VERTICALE STOFZUIGER
GEBRUIKSAANWIJZING

TYP SPOTŘEBIČE
NÁVOD K POUŽITÍ

ODKURZACZ PIONOWY
INSTRUKCJA OBSŁUGI

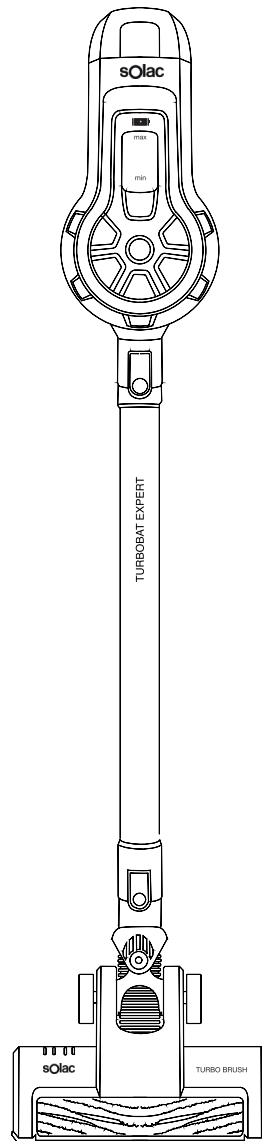
TYP SPOTREBIČA
NÁVOD NA POUŽITIE

APPLIANCE TYPE
HASZNÁLATI UTASÍTÁS

**ВЕРТИКАЛЕН АСПИРАТОР
(ПРАХОСМУКАЧКА)**
ИНСТРУКЦИЯ ЗА УПОТРЕБА

TIPUL APARATULUI
INSTRUCȚIUNI DE UTILIZARE

المكنسة الكهربائية الرأسية
مجعد الشعر



Solac is a registered Trade Mark

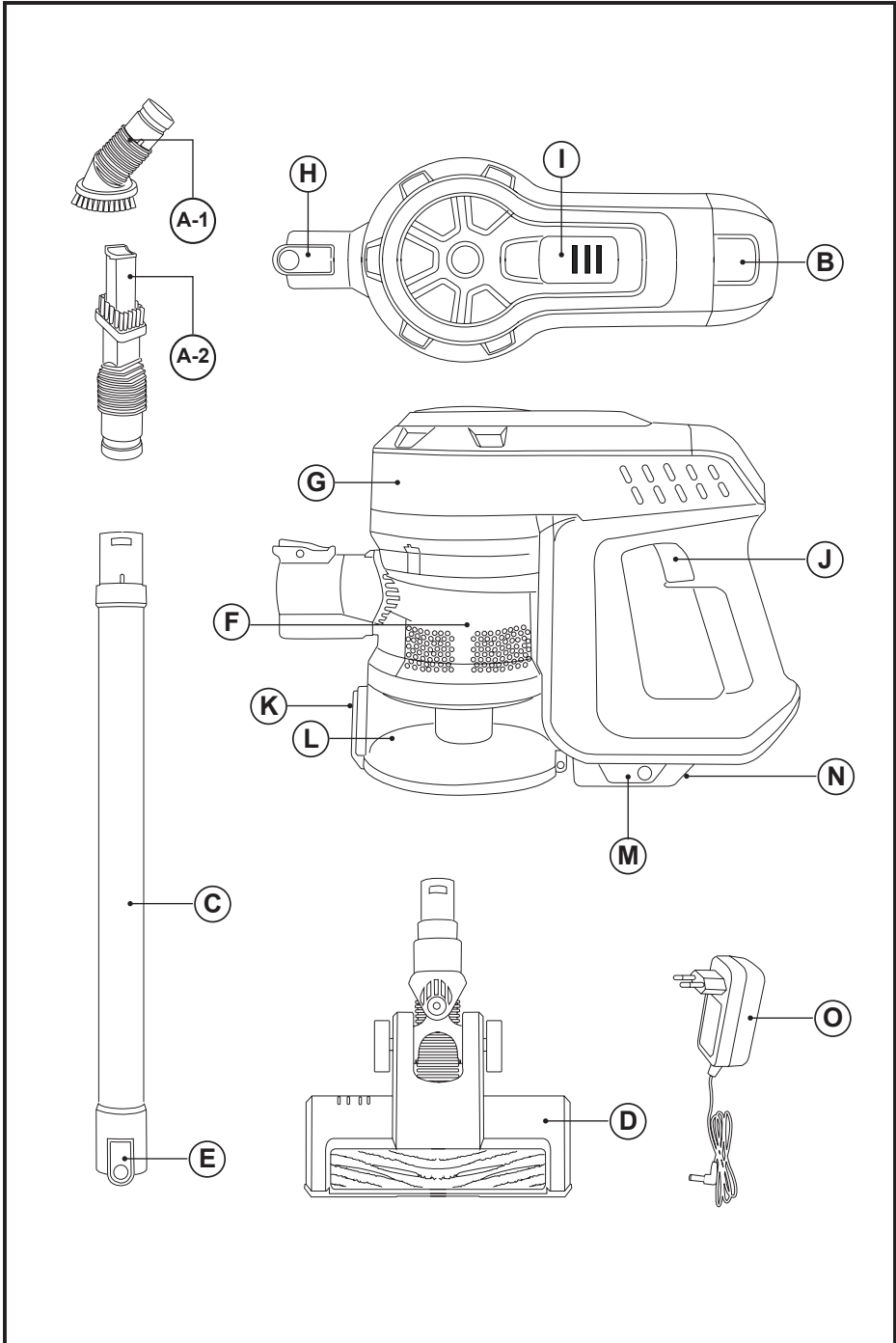


Fig.1

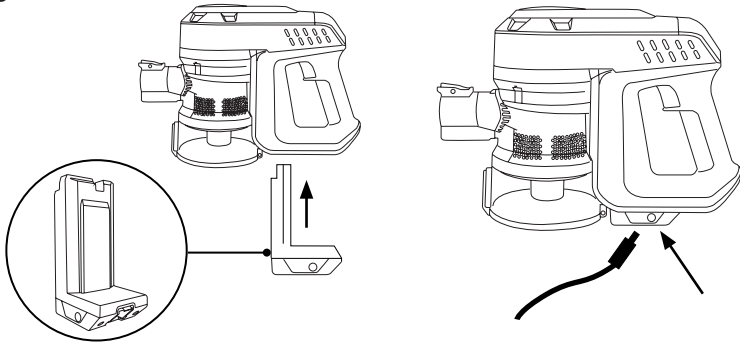


Fig.2

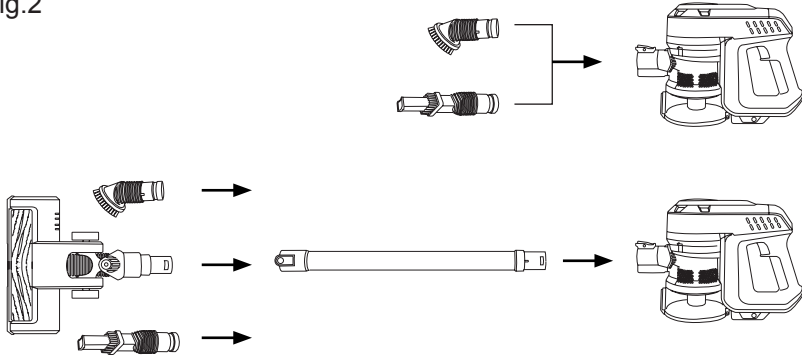


Fig.3

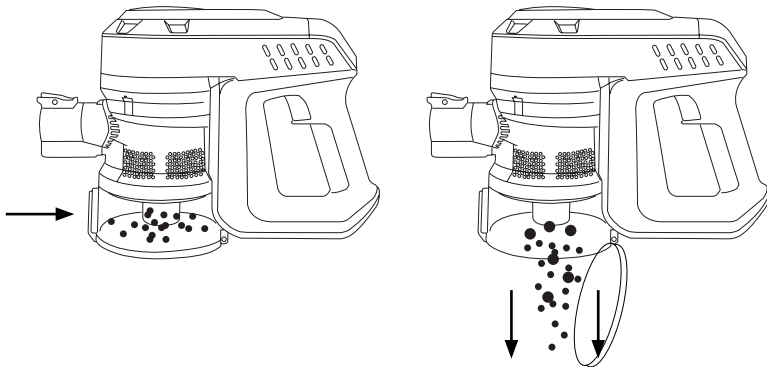


Fig.5

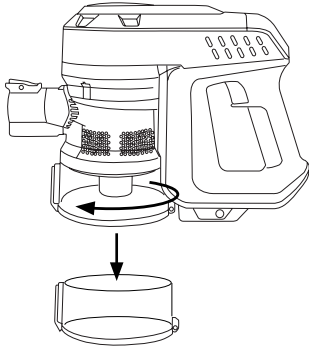


Fig.6

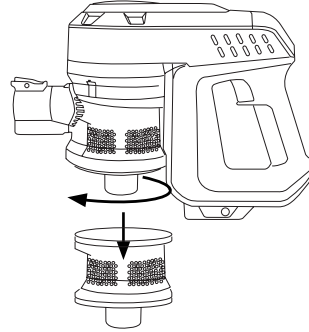


Fig.7

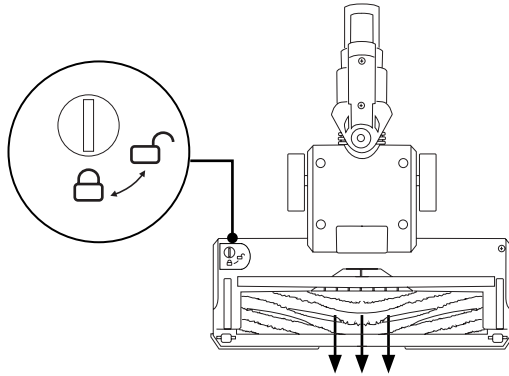
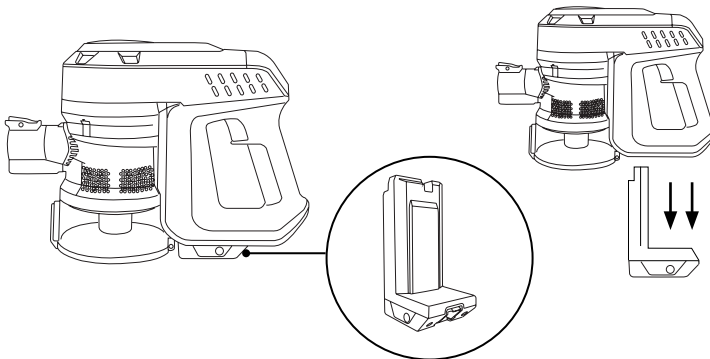


Fig.8



Aspirador vertical

Turbobat Expert

DESCRIPCIÓN

A Accesorio 2 en 1:

A-1 Cepillo para muebles y tapicería

A-2 Lanza

B Tapa del filtro salida

C Tubo de extensión de aluminio

D Cepillo motorizado

E Botón de liberación del cepillo

F Filtro ciclón + filtro HEPA dentro el depósito.

G Cuerpo del aspirador

H Botón de liberación de los accesorios

I Indicador estado de la batería

J Botón de ON/OFF

K Botón vaciado del depósito

L Depósito de polvo

M Baterías de litio

N Botón extracción de las baterías

O Cargador del aspirador

Caso de que su modelo de aparato no disponga de los accesorios descritos anteriormente, éstos también pueden adquirirse por separado en los Servicios de Asistencia Técnica.

UTILIZACIÓN Y CUIDADOS:

- No usar el aparato sin su/s filtro/s correctamente colocados.
- No usar el aparato si sus accesorios no están debidamente acoplados.
- No usar el aparato para recoger agua ni cualquier otro líquido.
- No usar el aparato si su dispositivo de puesta en marcha/paro no funciona.
- Retirar las pilas o baterías del aparato si no lo va a usar en mucho tiempo.
- Guardar este aparato fuera del alcance de los niños y/o personas con capacidades físicas, sensoriales o mentales reducidas o falta de experiencia y conocimiento.
- Mantener y guardar el aparato en un lugar seco, sin polvo y alejado de la luz del sol.

- No actuar sobre áreas que contengan objetos metálicos tales como clavos y/o tornillos.
- No aspirar nunca objetos incandescentes o cortantes (colillas, cenizas, clavos...).
- No abrir la/s batería/s bajo ningún motivo.
- Cuando la/s batería/s no estén en uso, éstas deben mantenerse alejadas de otros objetos metálicos como clips para papeles, monedas, llaves, tornillos... que pudieran establecer conexión de un terminal a otro.
- Evite provocar un cortocircuito entre los terminales de la batería, ya que existe riesgo de explosión o incendio.
- Guardar la/s batería/s en lugares donde la temperatura no supere los 40°C.
- No dejar nunca el aparato conectado y sin vigilancia. Además ahorrará energía y prolongará la vida del aparato.
- No usar el aparato sobre mascotas o animales.
- Recargue la/s batería/s solamente con el cargador suministrado por el fabricante. Un cargador que es adecuado para un tipo de baterías, puede ocasionar un peligro de explosión o incendio cuando es usado con otra/s batería/s.
- Use el aparato solamente con la/s batería/s por las que ha estado diseñado específicamente. El uso de cualquier otra/s batería/s puede ocasionar un peligro de explosión o incendio.

INSTALACIÓN

- Asegurarse de retirar todo material de embalaje del interior del aparato.
- Colocar la batería en el aparato.

CARGA DE LA BATERÍA

- Advertencia: Una batería nueva no viene con carga completa y debe ser cargada al máximo antes de usar el aparato por primera vez.
- Cargar la batería a temperatura ambiente entre 4 y 40°C.
- Asegurese de colocar la batería correctamente situada en la parte inferior del asa.
- Enchufar el cargador (O) a la red eléctrica.
- Se iluminará un piloto que indica que el cargador está listo para iniciar la carga de la batería.
- El tiempo necesario para una carga completa es de 4 a 5 horas aproximadamente. Nunca intente sobrecargar las baterías (aunque es recomendable que la primera carga se realice durante 6 horas de carga).

- Enchufar el conector del cargador en la toma de corriente del aparato, situada en la parte inferior del aparato del asa dónde hay la batería de producto. (Fig.1)
- Mientras la batería se esté cargando, se iluminará el piloto que indica que el cargador está cargando la batería.
- Una vez finalizada la carga, desenchufar el cargador de la red eléctrica.
- Nota: No utilizar el aparato mientras esté conectado al cargador.

COMO COMPROBAR EL NIVEL DE CARGA DE LA BATERÍA:

- Enciende el aspirador con el botón ON/OFF.
- Si no se ilumina ningún piloto, significa que la batería está totalmente descargada.
- Nota: Para una óptima vida de la batería, se recomienda solo cargar la batería cuando se encuentre totalmente descargada.

MODO DE EMPLEO

NOTAS PREVIAS AL USO:

- Asegúrese de que ha retirado todo el material de embalaje del producto.
- Antes de usar el producto por primera vez, es importante hacer una carga completa de las baterías.
- Preparar el aparato acorde a la función que desee realizar:

USO:

- Poner el aparato en marcha, accionando el botón de ON/OFF durante 1 segundo.
- El piloto luminoso se iluminará.
- Para seleccionar la velocidad TURBO presione dos veces en botón de ON/OFF.
- IMPORTANTE: Para poner el aparato en marcha presionar durante 1 segundo el botón ON/OFF.

INSERCIÓN DE UN ACCESORIO AL ASPIRADOR DE MANO O AL TUBO DE EXTENSIÓN DE ALUMINIO:

- El aspirador de mano está diseñado de tal forma que permite la inserción de los siguientes accesorios: (use la combinación que más se ajuste a sus necesidades). (Fig.2).
- Boquilla cepillo: dotada de un cepillo en su

punta que permite, el cepillado de la superficie al tiempo que se actúa.

- Boquilla lanza: Especialmente indicada para ranuras y rincones de difícil acceso.
- Cepillo motorizado: Puedes apirar cualquier tipo de superficie: Parquet, baldosas, moqueta y alfombras.

UNA VEZ FINALIZADO EL USO DEL APARATO:

- Parar el aparato, accionando el botón ON/OFF, dos veces si estas usando el aspirador en velocidad ECO o una vez si estas usando el aspirador en velocidad TURBO.
- Retirar las pilas/baterías del aparato si no se va a usar el aparato en mucho tiempo.
- Limpiar el aparato.

LIMPIEZA

- Desenchufar el cargador eléctrico de la red y dejarlo enfriar antes de iniciar cualquier operación de limpieza.
- Limpiar el aparato con un paño húmedo impregnado con unas gotas de detergente y secarlo después.
- No utilizar disolventes, ni productos con un factor pH ácido o básico como la lejía, ni productos abrasivos, para la limpieza del aparato.
- No sumergir el aparato en agua u otro líquido, ni ponerlo bajo el grifo.

VACIADO DEL DEPÓSITO DE POLVO:

- Vaciar el depósito de polvo cuando se aprecie a través de sus paredes transparentes que esté lleno o bien cuando se produzca una reducción importante de la potencia de aspiración del aparato.
- Abrir la tapa de vaciado del depósito y verter su contenido en un contenedor de basura apropiado. (Fig.3)
- Verifique el estado del ciclón.
- Cerrar la tapa de vaciado del depósito.

CAMBIO DE FILTROS:

- Filtro depósito tipo HEPA (filtro de aire de alta eficiencia que retiene eficazmente esporas, cenizas, ácaros, polen...), se recomienda revisar periódicamente el estado del filtro, este debe ser limpiado / sustituido cada 50 horas de uso, o si se observa una disminución importante de aspiración del aparato.

- Filtro salida aire, se recomienda revisar periódicamente el estado del filtro, este debe ser limpiado / sustituido cada 100 horas de uso

PARA LA RETIRADA DE LOS FILTROS:

- Girar la parte inferior del depósito hacia las agujas del reloj i extraer hacia fuera. (Fig.4)
- Extraer el ciclón situado dentro el depósito girandolo hacia la izquierda tal como indican las flechas y extraer. (Fig.5)
- Retirar el filtro de su alojamiento, limpiar y si es necesario cambiar. (Fig.6).
- Para el montaje del filtro, proceda de manera inversa a lo explicado en el apartado anterior.

PARA LA RETIRADA DEL CEPILLO:

- En la parte inferior de la zapata hay que girar el botón rotativo hacia la izquierda para desanclar el cepillo. (Fig.7).
- Sacar el cepillo y limpiar.
- Para el montaje proceda de manera inversa a lo explicado en los puntos anteriores.

CONSUMIBLES

- En los distribuidores y establecimientos autorizados se podrán adquirir los consumibles (tales como; filtros,...) para su modelo de aparato.
- Usar siempre consumibles originales, diseñados específicamente para su modelo de aparato.
- Podrá adquirir este tipo de consumible en tiendas especializadas.

COMO RETIRAR DE LAS BATERÍAS DEL INTERIOR DEL APARATO:

- Advertencia: Es importante que las baterías se encuentren completamente descargadas antes de proceder a su retirada del aparato.
- Advertencia: el aparato debe estar desconectado de la alimentación cuando se retiren las baterías.

PARA RETIRAR LAS BATERÍAS, UNA VEZ FINALIZADA LA VIDA DEL APARATO, PROCEDER COMO SIGUE:

- Presionar el botón de extracción de la batería y estirar la batería fuera del cuerpo del aspirador. (Fig. 8)

Appliance Type

Turbobat Expert

DESCRIPTION

A Accessory 2 in 1:

A-1 Accessory for furniture and upholstery

A-2 Lance and brush

B Outlet filter lid

C Aluminium extension tube

D Motorized brush

E Brush release button

F Cyclon filter + HEPA filter inside the dust tank

G Main body

H Accessories release button

I Battery status indicator

J ON/OFF Button

K Empty tank button

L Dust tank

M Lithium batteries

N Batteries release button

O Power supply

If the model of your appliance does not have the accessories described above, they can also be bought separately from the Technical Assistance Service.

USE AND CARE:

- Do not use the appliance without its filter(s) correctly in place.
- Do not use the appliance if its accessories are not properly fitted.
- Do not use the appliance to gather up water or any other liquid.
- Do not use the appliance if the on/off switch does not work.
- Remove the batteries from the appliance if you are not going to use it for some time.
- Store this appliance out of reach of children and/or persons with physical, sensory or reduced mental or lack of experience and knowledge.
- Keep the appliance in a dry, dust-free place, out of direct sunlight.
- Do not work on areas where there are metal

objects, such as nails and/or screws.

- Never vacuum hot or sharp objects (cigarette butts, ashes, nails, etc.).
- Do not open the battery/ies under any circumstances whatsoever.
- When the battery/ies is not in use, keep it away from other metal objects like paper clips, coins, keys, screws ... that could connect a terminal to another.
- Do not short-circuit the battery terminals as this may cause an explosion or fire.
- The battery/ies should be stored at a temperature of below 40°C.
- Never leave the appliance connected and unattended if is not in use. This saves energy and prolongs the life of the appliance.
- Do not use the appliance with pets or animals.
- Recharge the battery/ies only with the charger supplied by the manufacturer. A charger that is suitable for one type of battery may cause explosion or fire hazard when used with other battery/ies.
- Use the device only with the battery/ies for which has been specifically designed. The use of any other battery/ies s can cause an explosion or fire hazard.

INSTALLATION

- Be sure to remove all packaging material from inside the appliance.
- Place the battery in the device.

CHARGING THE BATTERY

- Caution: A new battery is not fully charged and must therefore be charged before the appliance is used for the first time.
- Charge the battery at an atmospheric temperature of between 4 and 40°C.
- Be sure to place the battery correctly located on the bottom of the handle.
- Plug the charger (O) into the mains.
- A pilot light will come on to indicate that the charger is ready to begin charging the battery.
- Approximately 4 to 5 hours are needed for a complete charge of the battery. Never attempt to over-charge the battery (although it is recommended that the first charge of the battery be of 6 hours in duration).
- Connect the charger to the jack using the

socket on the appliance. The socket is located at the lower part of the handle where you can find the battery. (Fig. 1)

- The pilot light will come on to indicate that the charger is charging the battery.
- When the battery is charged disconnect the charger from the mains supply.
- NB: Do not use the appliance while it is connected to the charger.

HOW TO CHECK THE BATTERY'S CHARGE LEVEL:

- Turn on the vacuum cleaner with the ON / OFF button during 1 second.
- If no pilot light lights up, this means that the battery is completely flat.
- NB: For a long battery life, it is advisable to charge the battery, only, when it has run out completely.

INSTRUCTIONS FOR USE

BEFORE USE:

- Make sure that product's packaging has been removed.
- Before using this product for the first time, it is important to make a full charge of batteries.
- Prepare the appliance according to the function you wish to use:

USE:

- Turn the appliance on, by using the on/off button during 1 second.
- The pilot light comes on.
- To select the TURBO speed press twice on the ON / OFF button
- IMPORTANT: To turn the appliance on, press the ON / OFF button for 1 second.

FITTING AN ACCESSORY TO THE HAND VACUUM OR TO THE ALUMINIUM EXTENSION TUBE:

- The hand vacuum is designed in such a way that it allows the following accessories to be fitted: (use the combination that best meets your requirements). (Fig.2).
- Brush nozzle: equipped with a brush on its tip that allows brushing the surface while acting.
- Nozzle 2 in 1 lance / brush: Especially indicated for slots and corners of difficult access.

- Motorized brush: You can use any type of surface: parquet, tiles, carpets and carpets.

ONCE YOU HAVE FINISHED USING THE APPLIANCE:

- Stop the appliance by pressing the ON / OFF button twice if you are using the vacuum cleaner at ECO speed or once if you are using the vacuum cleaner at TURBO speed.
- Remove the battery from the appliance if you are not intending to use the appliance during an extended period.
- Clean the appliance.

CLEANING

- Disconnect the battery charger from the mains and allow it to cool before undertaking any cleaning task.
- Clean the equipment with a damp cloth with a few drops of washing-up liquid and then dry.
- Do not use solvents, or products with an acid or base pH such as bleach, or abrasive products, for cleaning the appliance.
- Never submerge the appliance in water or any other liquid or place it under running water.

EMPTYING THE DUST BOX

- Empty the dust box when it is full (observation facilitated by transparent windows), or when vacuuming power is notably reduced.
- Open the lid of the dust box and empty the contents into the appropriate waste disposal receptacle. (Fig.3)
- Check the condition of the cyclone.
- Close the lid of the dust box.

CHANGING THE FILTERS:

- Dust tank HEPA filter (high efficiency air filter that efficiently retains spores, ash, sawdust, pollen..), it is advisable to change it at least once a year or after every 50 hours of use, or if its potency diminishes remarkably.
- Air outlet filter, it is advisable to be changed at least once a year or every 100 hours of the appliance's use.

TO REMOVE THE FILTERS:

- Turn the lower part of the tank clockwise and pull outwards. (Fig.4)
- Remove the cyclone located inside the tank by

turning it to the left as indicated by the arrows and extract. (Fig.5)

- Remove the filter from its housing, clean it and if necessary change it. (Fig.6).
- To reassemble the filter, proceed with the above instructions, in reverse order.

CLEANING THE ROTARY BRUSH:

- To remove the brush:
- At the bottom of the shoe, turn the rotary knob to the left to unclog the brush. (Fig.7).
- Remove the brush and clean.
- To reassemble, follow the above instructions but in reverse.

SUPPLIES

- Supplies can be acquired from distributors and authorised establishments (such as filters, etc...) for your appliance model.
- Always use original supplies, designed specifically for your appliance model.
- These supplies are available in specialist shops.

HOW TO REMOVE THE BATTERIES FROM THE INTERIOR OF THE DEVICE:

- CAUTION: It is important that the batteries are fully discharged prior to its withdrawal from the apparatus.
- CAUTION: the appliance must be disconnected from the supply mains when removing the batteries.

TO REMOVE THE BATTERIES, ONCE THE LIFE OF THE APPLIANCE, PROCEED AS FOLLOWS:

- Presionar el botón de extracción de la batería y estirar la batería fuera del cuerpo del aspirador. (Fig. 8)

Aspirateur vertical

Turbobat Expert

DESCRIPTION

A	Accessoire 2 en 1 :
	A-1 Brosse pour meubles et tapisserie
	A-2 Suceur plat
B	Couvercle filtre de sortie
C	Tube d'extension en aluminium
D	Brosse motorisée
E	Bouton de libération de la brosse
F	Filtre cyclone + filtre HEPA dans le bac
G	Corps de l'aspirateur
H	Bouton de libération des accessoires
I	Indicateur de l'état des batteries.
J	Bouton ON/OFF
K	Bouton de réservoir vide
L	Bac à poussière
M	Piles au lithium
N	Bouton extraction des piles
O	Chargeur de l'aspirateur

Dans le cas où votre modèle ne disposerait pas des accessoires décrits antérieurement, ceux-ci peuvent être achetés séparément auprès des services d'assistance technique.

UTILISATION ET ENTRETIEN :

- Ne pas utiliser l'appareil si son ou ses filtre(s) ne sont pas installés correctement.
- Ne pas utiliser l'appareil si ses accessoires ne sont pas correctement assemblés.
- Ne pas utiliser l'appareil pour aspirer de l'eau ou autre liquide.
- Ne pas utiliser l'appareil si son dispositif de mise en marche/arrêt ne fonctionne pas.
- Retirer les piles ou les batteries de l'appareil si vous n'allez pas l'utiliser pendant un certain temps.
- Conserver cet appareil hors de portée des enfants ou des personnes avec capacités physiques, sensorielles ou mentales réduites ou présentant un manque d'expérience et de connaissances.
- Garder et ranger l'appareil en lieu sec, à l'abri

de la poussière et loin des rayons solaires.

- Ne pas intervenir sur des zones contenant des objets métalliques tels que des clous et/ou vis.
- Ne jamais aspirer d'objets incandescents ou coupants (mégots, cendres, clous...)
- Ne jamais ouvrir la(les) batterie(s).
- Lorsque vous n'utiliserez pas la batterie, veillez à l'éloigner d'autres objets métalliques tels que des trombones, des monnaies, des clefs, etc. qui pourraient connecter un pôle à l'autre.
- Éviter de provoquer un court-circuit entre les bornes de la batterie, puisqu'il existe un danger d'explosion ou d'incendie.
- Ne pas garder l'appareil dans un endroit où la température pourrait être supérieure à 40°C.
- Ne jamais laisser l'appareil branché sans surveillance. Cela permettra également de réduire la consommation d'énergie et de prolonger la durée de vie de l'appareil.
- Ne pas utiliser l'appareil sur des animaux domestiques ou tout animal.
- Recharger la(les) batterie(s) à l'aide du chargeur fourni par le fabricant. Un chargeur qui est approprié pour un certain type de batteries, peut causer un danger d'explosion ou d'incendie lorsqu'on l'utilise avec d'autres batteries.
- Utiliser uniquement les batteries qui ont été spécifiquement conçues pour cet appareil. L'usage de tout autre type de pile pourrait être source d'explosion ou d'incendie.

INSTALLATION

- S'assurer d'avoir retiré tout le matériel d'emballage du produit.
- Mettre la batterie dans l'appareil.

CHARGER LA BATTERIE

- Avertissement : Une batterie neuve n'est pas complètement chargée et doit être chargée au maximum avant d'utiliser l'appareil la première fois.
- Charger la batterie à température ambiante, entre 4 et 40°C
- Veillez à positionner correctement la batterie située sur la partie intérieure de la poignée.
- Brancher le chargeur (O) au réseau électrique.
- Le voyant s'allume en indiquant que le chargeur est prêt à commencer la charge de la batterie.

- Le temps nécessaire au chargement complet est d'environ 4 à 5 heures. Ne jamais essayer de surcharger les batteries (bien qu'il soit recommandable de réaliser la première charge pendant 6 heures de charge).
- Brancher le connecteur du chargeur à la prise de courant de l'appareil, située sur la partie inférieure de la poignée où se trouve la batterie. (Fig.1)
- Pendant que la batterie se chargera, le témoin s'allumera, en vous indiquant ainsi que le chargeur est en marche.
- Une fois la charge complétée, débrancher le chargeur du réseau électrique.
- Remarque : Ne pas utiliser l'appareil tant qu'il sera branché au chargeur.

COMMENT VÉRIFIER LE NIVEAU DE CHARGE DE LA BATTERIE:

- Allumez l'aspirateur à l'aide du bouton ON/OFF.
- Si aucun voyant ne s'allume, cela signifie que la batterie est totalement déchargée.
- Remarque : Pour rallonger la durée de vie de la batterie, il est recommandé de la charger uniquement lorsqu'elle sera totalement déchargée.

MODE D'EMPLOI

CONSIGNES PRÉALABLES :

- S'assurer d'avoir retiré tout le matériel d'emballage du produit.
- La première fois, avant son usage, vous devrez charger complètement les batteries.
- Préparer l'appareil conformément à la fonction désirée :

UTILISATION :

- Mettre l'appareil en marche en appuyant sur le bouton ON/OFF pendant 1 seconde.
- Le voyant lumineux s'allumera.
- Pour sélectionner la vitesse TURBO, appuyez deux fois sur le bouton ON/OFF.
- IMPORTANT : Pour mettre l'appareil en marche, appuyez pendant 1 seconde sur le bouton ON/OFF.

INSERTION D'UN ACCESSOIRE DANS L'ASPIRATEUR À MAIN OU DANS LE TUBE D'EXTENSION EN ALUMINIUM :

- L'aspirateur à main est conçu de manière à permettre l'insertion des accessoires suivants : (utiliser la combinaison qui s'ajuste le mieux à vos besoins) : (Fig.2).
- Buse à brosse : équipée d'une brosse sur la pointe permettant de broser la surface durant le fonctionnement de l'aspirateur.
- Buse à lance : Spécialement recommandé pour les rainures et les coins difficiles d'accès.
- Brosse motorisée: Vous pouvez aspirer toutes les surfaces : Parquet, carrelage, moquette et tapis.

APRÈS UTILISATION DE L'APPAREIL :

- Éteindre l'appareil en appuyant sur le bouton ON/OFF, deux fois si vous utilisez l'aspirateur en vitesse ECO ou une fois si vous l'utilisez en vitesse TURBO.
- Retirer les piles ou les batteries si l'appareil ne doit pas être utilisé pendant un certain temps.
- Nettoyer l'appareil.

NETTOYAGE

- Débrancher l'appareil du secteur et attendre son complet refroidissement avant de la nettoyer.
- Nettoyer l'appareil avec un chiffon humide imprégné de quelques gouttes de détergent et le laisser sécher.
- Ne pas utiliser de solvants ni de produits au pH acide ou basique tels qu'eau de Javel, ni de produits abrasifs pour nettoyer l'appareil.
- Ne pas immerger l'appareil dans l'eau ou dans tout autre liquide, ni le passer sous un robinet.

VIDER LE BAC À POUSSIÈRE :

- Vider le réservoir à poussière lorsque vous observerez, à travers ses parois transparentes, qu'il est plein ou bien lorsqu'il se produira une diminution considérable de la puissance d'aspiration de l'appareil.
- Ouvrir le couvercle pour vider le réservoir et vider le contenu du réservoir dans le container d'ordures approprié. (Fig.3)
- Vérifiez l'état du cyclone.
- Fermer le couvercle pour vider le réservoir.

CHANGER LES FILTRES :

- Filtre bac type HEPA (filtre à air de haute efficacité qui retient efficacement les spores, les cendres, les acariens, le pollen...), il est recommandé de contrôler régulièrement l'état du filtre, celui-ci doit être nettoyé/remplacé toutes les 50 heures de travail, ou si une réduction importante d'aspiration de l'appareil est constatée.
- Filtre de sortie d'air, il est recommandé de vérifier régulièrement l'état du filtre, ce dernier doit être nettoyé/remplacé toutes les 100 heures d'utilisation

POUR RETIRER LES FILTRES:

- Tourner la partie inférieure du bac dans le sens des aiguilles d'une montre et extraire vers l'extérieur. (Fig.4)
- Extraire le cyclone situé dans le bac en le tournant vers la gauche comme l'indiquent les flèches et le sortir. (Fig.5)
- Sortir le filtre de son emplacement, nettoyer et remplacer si nécessaire. (Fig.6).
- Pour le montage du filtre, procéder de manière inverse aux explications du paragraphe antérieur.

POUR L'EXTRACTION DE LA BROSSÉ :

- Sur la partie inférieure de la brosse, il faut tourner le bouton rotatif vers la gauche pour décrocher la brosse. (Fig.7).
- Retirer la brosse et la nettoyer.
- Pour le montage, procéder dans le sens inverse.

ACCESSOIRES

- S'adresser aux distributeurs et établissements autorisés pour acheter les accessoires (par exemple, les filtres, etc.).
- Utiliser toujours des accessoires originaux, spécifiquement créés pour votre modèle d'appareil.
- Vous trouverez ce type d'accessoires dans les magasins spécialisés.

COMMENT EXTRAIRE LES BATTERIES DE L'APPAREIL :

- Avertissement : Important, les batteries doivent être complètement déchargées avant de les extraire de l'appareil.
- Attention : Pour retirer les batteries, l'appareil doit être débranché de l'alimentation secteur.

POUR RETIRER LES BATTERIES UNE FOIS LA VIE DE L'APPAREIL TERMINÉE, SUIVRE LA PROCÉDURE SUIVANTE :

- Appuyer sur le bouton d'extraction de la batterie et extraire la batterie hors du corps de l'aspirateur. (Fig. 8)

Vertikalstaubsauger

Turbobat Expert

BEZEICHNUNG

A	Anwendung 2 in 1: A-1 Möbel- und Polsterbürste A-2 Düse
B	Deckel Luftauslassfilter
C	Alumium-Verlängerungsrohr
D	Motorbetriebene Bürste
E	Taste zum Lösen der Bürste
F	Zyklon-Filter + HEPA-Filter im Staubbehälter
G	Saugergehäuse
H	Taste zum Lösen des Zubehörs
I	Batteriestandsanzeige
J	ON/OFF-Schalter
K	Leere Tank-Taste
L	Staubbehälter
M	Lithiumbatterien
N	Taste zum Herausnehmen der Batterien
O	Staubsauger-Ladegerät

Wenn Sie meinen, dass das Gerät nicht mit dem oben angeführten Zubehör ausgestattet ist, können Sie die Teile auch einzeln beim Technischen Dienst erwerben.

BENUTZUNG UND PFLEGE:

- Das Gerät nicht ohne richtig eingesetzte/n Filter benutzen.
- Gerät nicht benutzen, wenn Zubehör oder Ersatzteile nicht richtig befestigt sind.
- Niemals mit dem Gerät Wasser oder andere Flüssigkeiten aufsaugen.
- Benützen Sie das Gerät nicht, wenn der An-/Ausschalter nicht funktioniert.
- Nehmen Sie die Batterien aus dem Fach, wenn Sie das Gerät längere Zeit nicht benutzen werden.
- Das Gerät außerhalb der Reichweite von Kindern und/oder Personen mit eingeschränkten körperlichen, sensorischen oder geistigen Fähigkeiten bzw. Personen ohne ausreichende

Erfahrung und Kenntnisse aufbewahren.

- Das Gerät an einem trockenen, staubfreien und vor Sonnenlicht geschützten Ort aufbewahren.
- Saugen Sie keine Flächen, auf denen Metallgegenstände wie Nägel und / oder Schrauben liegen.
- Saugen Sie niemals glühende oder scharfe Objekte (Zigarettenkippen, Asche, Nägel...) auf.
- Die Batterie/n dürfen in keinem Fall geöffnet werden.
- Halten Sie nichtbenutzte Batterien von Gegenständen aus Metall wie Büroklammern, Münzen etc. fern, die den einen Pol mit dem anderen verbinden könnten.
- Vermeiden Sie, einen Kurzschluss zwischen den Batteriekontakten zu erzeugen, da Explosions- oder Brandgefahr besteht.
- Bewahren Sie die Batterie/n an einem Ort auf, wo die Temperatur nicht über 40°C steigen kann.
- Das Gerät nie am Stromnetz angeschlossen und ohne Aufsicht lassen. Sie sparen dadurch Energie und verlängern die Gebrauchsdauer des Gerätes.
- Gerät nicht für Haus- oder andere Tiere benutzen.
- Laden Sie den/die Akku/s ausschließlich mit dem vom Hersteller gelieferten Ladegerät. Beim Gebrauch eines Ladegerätes, das für einen bestimmten Akkutyp entworfen wurde, besteht bei der Verwendung mit anderen Akkus Explosions- oder Brandgefahr.
- Benutzen Sie nur die speziell für das Gerät entworfenen Akkus. Beim Gebrauch von anderen Akkus besteht Explosions- oder Brandgefahr.

AUFSTELLUNG

- Vergewissern Sie sich, dass Sie das gesamte Verpackungsmaterial des Produkts entfernt haben.
- Die Batterien in den Staubsauger geben.

AUFLADUNG DER BATTERIE

- Warnung: Eine neue Batterie ist nicht vollständig aufgeladen. Deshalb ist sie vor der ersten Inbetriebnahme des Gerätes vollständig aufzuladen.
- Die Batterie bei Zimmertemperatur zwischen 4 und 40°C aufladen

- Stellen Sie sicher, dass Sie die Bettrie richtig im unteren Teil des Griffs anbringen.
- Stecken Sie das Ladegerät (O) in die Steckdose.
- Das Aufleuchten einer Kontrolllampe zeigt an, dass das Ladegerät bereit ist, mit dem Laden des Akkus zu beginnen.
- Ein vollständiger Ladevorgang ca. dauert 4 bis 5 Stunden. Vermeiden Sie eine Überladung der Batterien (dennoch wird für die erste Aufladung eine Ladezeit von 6Stunden empfohlen).
- Den Stecker des Ladegerätes in die Steckvorrichtung des Gerätes an der unteren Seite des Griffs, wo sich die Batterie befindet, stecken. (Fig.1)
- Beim Aufladen der Batterie leuchtet die Ladeanzeige rot auf und zeigt an, dass das Ladegerät in Betrieb ist.
- Ist der Ladevorgang abgeschlossen, ist das Ladegerät vom Stromnetz zu trennen.
- Anmerkung: Das Gerät nicht verwenden, wenn es am Akku angeschlossen ist.

DEN AKKU-LADESTAND ÜBERPRÜFEN:

- Den Sauger über die ON/OFF-Taste anschalten.
- Wenn keine Leuchte angeht, bedeutet dies, dass die Batterie vollständig entladen ist.
- Anmerkung: Für eine lange Akku-Lebensdauer wird empfohlen, den Akku erst aufzuladen, wenn er sich vollständig entladen hat.

BENUTZUNGSHINWEISE

VOR DER BENUTZUNG:

- Vergewissern Sie sich, dass Sie das gesamte Verpackungsmaterial des Produkts entfernt haben.
- Es ist wichtig, dass Sie die Batterien vollständig aufladen, bevor Sie das Gerät zum ersten Mal in Betrieb nehmen.
- Das Gerät für die von Ihnen bestimmte Funktion vorbereiten.

BENUTZUNG:

- Das Gerät einschalten, indem Sie die ON/OFF-Taste 1 Sekunde lang drücken.
- Die Leuchtanzeige leuchtet auf.
- Um die TURBO-Geschwindigkeit auszuwählen, drücken Sie zwei Mal die On/OFF-Taste.

- **WICHTIG:** Um das Gerät einzuschalten, drücken Sie 1 Sekunde lang die ON/OFF-Taste.

ANBRINGEN VON ZUBEHÖR AM HANDSTAUBSAUGER ODER AM ALUMINIUM-TELESKOPROHR:

- Der Handstaubsauger ist so gestaltet, dass folgendes Zubehör angebracht werden kann: (benutzen Sie jeweils die Kombination, die Ihren Anforderungen am besten entspricht). (Fig.2).
- Bürstendüse: Sie ist an der Spitze mit einer Bürste versehen, mit der die Oberfläche gleichzeitig mit dem Saugen gebürstet wird.
- Fugendüse: Speziell geeignet für Rillen und schwer zugängliche Ecken.
- Motorbetriebene Bürste: Es können Oberflächen jeder Art gesaugt werden: Parkett, Fliesen, Teppich und Matten.

NACH DER BENUTZUNG DES GERÄTS:

- Das Gerät durch Betätigen der ON/OFF-Taste anhalten, zweimal drücken, wenn Sie das Gerät bei ECO-Geschwindigkeit verwenden, oder einmal drücken, wenn Sie das Gerät bei TURBO-Geschwindigkeit verwenden.
- Nehmen Sie die Batterien aus dem Fach, wenn Sie das Gerät längere Zeit nicht benutzen werden.
- Reinigen Sie das Gerät.

REINIGUNG

- Ziehen Sie den Stecker heraus und lassen Sie das Gerät abkühlen, bevor Sie mit der Reinigung beginnen.
- Reinigen Sie das Gerät mit einem feuchten Tuch, auf das Sie einige Tropfen Reinigungsmittel geben und trocknen Sie es danach ab.
- Verwenden Sie zur Reinigung des Geräts weder Löse- oder Scheuermittel noch Produkte mit einem sauren oder basischen pH-Wert wie z.B. Lauge.
- Das Gerät nicht in Wasser oder andere Flüssigkeiten tauchen und nicht unter den Wasserhahn halten.

ENTLEEREN DES STAUBBEHÄLTERS:

- Den Staubbehälter entleeren, sobald Sie durch dessen durchsichtige Wände erkennen, dass er voll ist, oder wenn sie eine spürbare Verminderung der Saugleistung bemerken.
- Den Entleerungsdeckel des Behälters öffnen

und dessen Inhalt in einen dafür geeigneten Müllcontainer schütten. (Fig.3)

- Überprüfen Sie den Zustand des Zyklons.
- Den Entleerungsdeckel des Behälters schließen.

WECHSEL DER FILTER:

- Behälterluftfilter Typ HEPA (hoch effektiver Luftfilter, mit hohen Wirkungsgrad für die Filterung von Sporen, Asche, Hausstaubmilben, Pollen...) Es wird empfohlen, den Zustand des Filters regelmäßig zu prüfen. Er muss alle 50 Betriebsstunden gereinigt / ersetzt werden, oder wenn eine erhebliche Reduzierung der Saugleistung festgestellt wird.
- Luftfilter. Es ist ratsam, den Zustand des Filters regelmäßig zu prüfen. Alle 100 Stunden muss er gereinigt / ausgetauscht werden.

ZUM ENTNEHMEN DER FILTER:

- Den unteren Teil des Behälters im Uhrzeigersinn drehen und herausnehmen. (Fig.4)
- Den Zyklon im Behälter herausnehmen, indem Sie ihn in Pfeilrichtung nach links drehen und herausnehmen. (Fig.5)
- Den Filter aus seiner Vorrichtung nehmen, reinigen und bei Bedarf ersetzen. (Fig.6).
- Zur Montage des Filters führen Sie die oben genannten Schritte in umgekehrter Reihenfolge durch.

ZUM HERAUSNEHMEN DER BÜRSTE:

- Am unteren Teil des Saugaufsatzes muss der Drehknopf nach links bewegt werden, um die Bürste zu entkoppeln. (Fig.7).
- Die Bürste herausnehmen und reinigen.
- Für die Montage bitte in umgekehrter Reihenfolge die vorstehend beschriebenen Schritte ausführen.

ERSATZTEILE

- Bei Vertretern und offiziellen Verkaufsstellen für Ersatzteile (wie Filter,) für das entsprechende Modell.
- Verwenden Sie stets für Ihr Gerät geeignete Originalteile.
- Betriebsmittel sind in Fachgeschäften erhältlich.

WIE SIE DIE BATTERIEN AUS DEM GERÄT ENTFERNEN:

- Warnung: Es ist wichtig, dass die Batterien

vollständig leer sind, bevor Sie sie aus dem Gerät entfernen.

- Warnung: Beim Entnehmen der Batterien darf das Gerät nicht ans Netz geschlossen sein.

ZUM ENTFERNEN DER BATTERIEN AM ENDE DER LEBENSDAUER DES GERÄTES VERFAHREN SIE WIE FOLGT:

- Die Batteriefreigabetaste drücken und die Batterie aus dem Saugergehäuse nehmen. (Fig. 8)

Aspirador vertical

Turbobat Expert

DESCRIÇÃO

A Acessório 2 em 1:

A-1 Escova para móveis e carpetes

A-2 Bico

B Tampa do filtro de saída

C Tubo telescópico de alumínio

D Escova motorizada

E Botão de ejeção da escova

F Filtro ciclónico + filtro HEPA dentro do depósito.

G Peça principal (corpo) do aspirador

H Botão de ejeção dos acessórios

I Indicador do estado das baterias.

J Botão de ligar/desligar (ON/OFF)

K Botão do tanque vazio

L Depósito do pó

M Baterias de lítio

N Botão de ejeção das baterias

O Carregador do aspirador

Caso o seu modelo do aparelho não disponha dos acessórios descritos anteriormente, pode adquiri-los separadamente nos Serviços de Assistência Técnica.

UTILIZAÇÃO E CUIDADOS:

- Não utilize o aparelho se o(s) filtro(s) não estiver(em) corretamente colocados.
- Não utilize o aparelho se os acessórios não estiverem devidamente montados.
- Não utilize o aparelho para recolher água ou qualquer outro líquido.
- Não utilize o aparelho se o dispositivo de ligar/desligar não funcionar.
- Retire as pilhas ou baterias do aparelho caso não o utilize durante longos períodos de tempo.
- Este aparelho não está destinado a pessoas (incluindo crianças) que apresentem capacidades físicas, sensoriais ou mentais reduzidas, ou com falta de experiência e conhecimento
- Mantenha e guarde o aparelho num local seco, sem pó e afastado da luz solar.

- Não utilize sobre áreas que contenham objetos metálicos, tais como grampos e/ou parafusos.
- Nunca aspire objectos incandescentes ou cortantes (beatas, cinzas, pregos, etc.)
- Nunca abra a(s) bateria(s) sob qualquer pretexto.
- Quando a(s) pilhas(s) ou bateria(s) não estiver(em) a ser utilizada(s), mantenha-a(s) afastada(s) de outros objectos metálicos, tais como, clips, moedas, chaves, etc., que possam ligar um pólo ao outro.
- Evite, assim, provocar um curto-circuito entre os terminais da bateria, já que existe risco de explosão ou incêndio.
- Não guarde o aparelho em locais onde a temperatura ambiente possa ser superior a 40°C.
- Nunca deixe o aparelho ligado e sem vigilância. Além disso, poupará energia e prolongará a vida do aparelho.
- Não utilize o aparelho em animais.
- Apenas recarregue a(s) bateria(s) com o carregador fornecido pelo fabricante. Um carregador que é adequado para um certo tipo de baterias pode originar risco de explosão ou incêndio se for usado com outro tipo de bateria(s).
- Utilize o aparelho apenas com a(s) bateria(s) com a(s) qual(is) foi especificamente concebido. A utilização de outro tipo de bateria(s) pode apresentar risco de explosão ou incêndio.

INSTALAÇÃO

- Retire todo material de embalagem do interior do aparelho.
- Coloque a bateria no aparelho.

CARREGAMENTO DA BATERIA

- Advertência: Uma bateria nova não vem com a carga completa, pelo que deve ser carregada até ao máximo antes de se utilizar o aparelho pela primeira vez.
- Carregue a bateria à temperatura ambiente, entre 4 e 40°C
- Certifique-se de que colocou corretamente a bateria na parte inferior da pega.
- Ligue o carregador (O) à corrente elétrica.
- O indicador luminoso acende-se, indicando que o carregador está pronto para começar a carregar a bateria.
- O tempo necessário para a carga completa é

cerca de 4 a 5 horas. Nunca sobrecarregue as baterias (recomenda-se apenas que o primeiro carregamento seja feito durante 6 horas seguidas).

- Ligue o conector do carregador à entrada de corrente do aparelho, que está situada na parte inferior do mesmo, na pega onde está situada a bateria. (Fig.1)
- Durante o carregamento da bateria o indicador luminoso fica aceso, o que indica que o carregador está a carregar a bateria.
- Uma vez terminado o carregamento, desligue o carregador da corrente elétrica.
- Nota: Não utilize o aparelho enquanto este estiver ligado ao carregador.

COMO VERIFICAR O NÍVEL DE CARGA DA BATERIA:

- Acenda o aspirador com o botão ON/OFF.
- Se o indicador luminoso não acender, tal significa que a bateria está totalmente descarregada.
- Nota: Para uma vida útil longa da bateria, é recomendável carregar a bateria apenas quando esta esteja totalmente descarregada.

MODO DE UTILIZAÇÃO

NOTAS PARA ANTES DA UTILIZAÇÃO:

- Certifique-se de que retirou todo o material de embalagem do produto.
- Antes de utilizar o produto pela primeira vez é importante deixar a bateria carregar completamente.
- Prepare o aparelho consoante a função pretendida:

UTILIZAÇÃO:

- Ligue o aparelho, acionando o botão ON/OFF durante 1 segundo.
- O indicador luminoso acende-se.
- Para seleccionar a velocidade TURBO prima duas vezes o botão ON/OFF.
- **IMPORTANTE:** Para ligar o aparelho, prima durante 1 segundo o botão ON/OFF.

INSERÇÃO DE UM ACESSÓRIO NO ASPIRADOR DE MÃO OU NO TUBO TELESCÓPICO DE ALUMÍNIO:

- O aspirador de mão está concebido de tal

forma que permite a colocação dos seguintes acessórios: (utilize a combinação que melhor se adapte às necessidades). (Fig.2).

- Escova: abertura dotada de uma escova na ponta que permite a escovagem da superfície no tempo de atuação.
- Bico: Especialmente indicado para ranhuras e cantos de difícil acesso.
- Escova motorizada: Pode aspirar qualquer tipo de superfície: Parquet, ladrilhos, alcatifas e carpetes.

UMA VEZ CONCLUÍDA A UTILIZAÇÃO DO APARELHO:

- Desligue o aparelho, acionando o botão ON/OFF, duas vezes se esteve a usar o aspirador na velocidade ECO ou uma única vez se esteve a usar o aspirador na velocidade TURBO.
- Retire as pilhas ou baterias do aparelho no caso de não o utilizar durante longos períodos de tempo.
- Limpe o aparelho.

LIMPEZA

- Desligue o carregador da rede elétrica e deixe-o arrefecer antes de iniciar qualquer operação de limpeza.
- Limpe o aparelho com um pano húmido com algumas gotas de detergente e seque-o de seguida.
- Não utilize solventes, produtos com um fator pH ácido ou básico como a lixívia, nem produtos abrasivos para a limpeza do aparelho.
- Nunca mergulhe o aparelho dentro de água ou em qualquer outro líquido, nem o coloque debaixo da torneira.

ESVAZIAMENTO DO DEPÓSITO DO PÓ:

- Esvazie o depósito de pó quando, através do pano transparente, verificar que aquele se encontra cheio ou quando se produzir uma redução importante da potência de aspiração do aparelho.
- Abrir a tampa de esvaziamento do depósito e deitar o conteúdo num contentor de lixo apropriado. (Fig.3)
- Verifique o estado do ciclone.
- Feche a tampa de esvaziamento do depósito.

SUBSTITUIÇÃO DOS FILTROS:

- Filtro do depósito do tipo HEPA (filtro de ar de

alta eficiência, que retém eficazmente esporos, cinzas, ácaros, pólen, etc.). Recomenda-se fazer a revisão periódica do estado do filtro, este deve ser limpo/substituído a cada 50 horas de utilização, ou quando se observar uma diminuição significativa do poder de aspiração do aparelho.

- Filtro de saída de ar, recomenda-se verificar o filtro periodicamente, deve ser limpo / substituído a cada 100 horas de utilização

PARA RETIRAR OS FILTROS:

- Rode a parte inferior do depósito no sentido dos ponteiros do relógio e puxe-o para fora. (Fig.4)
- Extraia o ciclone situado dentro do depósito rodando-o para a esquerda, conforme indicado pelas setas, e puxe-o para fora. (Fig.5)
- Retire o filtro do seu compartimento, limpe-o e, se necessário, substitua-o. (Fig.6).
- Proceda de maneira inversa ao explicado no ponto anterior para montar o filtro.

PARA RETIRAR A ESCOVA:

- Rode o botão rotativo situado na parte inferior do bocal para a esquerda para soltar a escova (Fig.7).
- Retire a escova e limpe-a.
- Para tornar a montar, proceda de maneira inversa ao explicado nos pontos anteriores.

CONSUMÍVEIS

- Os consumíveis (filtros, etc.) para o seu modelo de aparelho poderão ser adquiridos nos distribuidores e estabelecimentos autorizados.
- Utilize sempre consumíveis de origem, concebidos especificamente para o seu modelo de aparelho.
- Poderá adquirir este tipo de consumíveis em lojas especializadas.

COMO RETIRAR AS BATERIAS DO INTERIOR DO APARELHO:

- Advertência: É importante que as baterias estejam completamente descarregadas antes de as retirar do aparelho.
- Advertência: o aparato deve ser desligado da corrente antes de se retirarem as baterias.

UMA VEZ TERMINADA A VIDA ÚTIL DO APARELHO, PROCEDA DA SEGUINTE FORMA PARA REMOVER AS BATERIAS:

- Prima o botão de ejeção da bateria e puxe a bateria para fora do corpo do aspirador. (Fig. 8)

Aspirapolvere verticale

Turbobat Expert

DESCRIZIONE

- A Accessorio 2 in 1:
 A-1 Spazzola per mobili e tappezzeria.
 A-2 Lancia
- B Coperchio filtro uscita
 C Tubo di prolunga in alluminio
 D Spazzola motorizzata
 E Tasto per estrarre la spazzola
 F Filtro ciclone + filtro HEPA nel serbatoio
 G Corpo della scopa elettrica
 H Tasto per estrarre gli accessori
 I Indicatore di stato della batteria
 J Pulsante ON/OFF
 K Pulsante serbatoio vuoto
 L Serbatoio per la polvere
 M Batterie al litio
 N Pulsante espulsione batterie
 O Caricabatterie aspirapolvere

Se il modello del Suo apparecchio non fosse dotato degli accessori anteriormente elencati, può acquistarli separatamente presso i punti di assistenza tecnica autorizzati.

PRECAUZIONI D'USO:

- Non utilizzare l'apparecchio se il/i filtro/i non sono collocati correttamente.
- Non utilizzare l'apparecchio se gli accessori non sono correttamente montati.
- Non usare l'apparecchio per aspirare acqua o altri liquidi.
- Non utilizzare l'apparecchio se il suo dispositivo di accensione/spegnimento non funziona.
- Rimuovere le pile o batterie dall'apparecchio se non lo si utilizza per un lungo periodo.
- Conservare questo apparecchio fuori dalla portata dei bambini e/o persone con problemi fisici, mentali o di sensibilità o con mancanza di esperienza e conoscenza.
- Conservare e riporre l'apparecchio in luogo asciutto, lontano dalla polvere e dalla luce del sole.
- Non utilizzare in aree in cui vi siano oggetti

metallici quali chiodi e/o viti.

- Non aspirare mai oggetti incandescenti o taglienti (mozziconi, cenere, chiodi, ecc.)
- Non aprire la/e batteria/e per nessun motivo.
- Quando la batteria non è in uso, tenerla lontana da altri oggetti metallici quali fermacarte, monete, chiavi, ecc., che possano fungere da collegamento fra i due poli.
- Evitare di provocare un cortocircuito fra i poli della batteria, giacché potrebbe derivare in un pericolo di esplosione o incendio.
- Custodire la/e batteria/e in luoghi dove la temperatura non superi i 40°C.
- Non lasciare mai l'apparecchio collegato alla rete elettrica e senza controllo. Si otterrà un risparmio energetico e si prolungherà la vita dell'apparecchio stesso.
- Non usare l'apparecchio su animali.
- Ricaricare la/e batteria/e solo con il caricatore fornito dal fabbricante. Un caricatore adatto per un tipo di batterie, potrebbe provocare un rischio di esplosione o incendio se usato con altre.
- Usare l'apparecchio solo con la/e batteria/e per le quali è stato specificamente progettato. L'uso di qualunque altra batteria può provocare un rischio di esplosione o incendio.

INSTALLAZIONE

- Accertarsi di aver tolto tutto il materiale d'imballaggio dall'apparecchio.
- Posizionare la batteria nell'apparecchio.

CARICA DELLA BATTERIA

- Avvertenza: Una batteria nuova non è fornita con carica completa e deve essere caricata al massimo prima di utilizzare l'apparecchio per la prima volta.
- Caricare la batteria a temperatura ambiente fra 4 e 40°C.
- Assicurarsi di posizionare correttamente la batteria nella parte inferiore del manico.
- Collegare il caricatore (O) alla rete elettrica.
- Si accenderà una spia luminosa indicando che il caricatore è pronto per iniziare la ricarica della batteria.
- Il tempo necessario per una ricarica completa è di 4 a 5 ore circa. Non cercare mai di sovraccaricare le batterie (ad ogni modo si consiglia di realizzare la prima carica per 6-ore).

- Inserire il connettore del caricatore nella presa di corrente dell'apparecchio, situata nella parte inferiore del manico, dove si trova la batteria del prodotto. (Fig.1)
- Mentre la batteria si sta caricando, la spia rimane accesa, indicando che il caricatore è avviato.
- Al termine della ricarica scollegare il caricatore dalla rete elettrica.
- Nota: Non utilizzare l'apparecchio quando il caricatore è collegato alla rete elettrica.

COME VERIFICARE LO STATO DI CARICA DELLA BATTERIA:

- Accendere l'aspirapolvere mediante il pulsante ON/OFF.
- Se non si accende alcuna spia, significa che la batteria è completamente scarica.
- Nota: Per prolungare la vita della batteria, si consiglia di ricaricare la batteria solo quando è completamente scarica.

MODALITÀ D'USO

PRIMA DELL'USO:

- Assicurarsi di aver rimosso dal prodotto tutto il materiale di imballaggio.
- Prima di utilizzare il prodotto per la prima volta, è importante effettuare una ricarica completa delle batterie.
- Preparare l'apparecchio secondo la funzione che si desidera realizzare:

USO:

- Avviare l'apparecchio, azionando il pulsante ON/OFF per 1 secondo.
- La spia luminosa si illuminerà.
- Per selezionare la velocità TURBO, premere due volte il pulsante ON/OFF.
- **IMPORTANTE:** Per avviare l'apparecchio, premere per 1 secondo il pulsante ON/OFF.

INSERIMENTO DI UN ACCESSORIO NELL'ASPIRAPOLVERE A MANO O NEL TUBO ESTENSIBILE IN ALLUMINIO:

- L'aspirapolvere portatile è pensato in modo da potervi inserire i seguenti accessori: (usare la combinazione di accessori più adatta alle proprie esigenze). (Fig.2).
- Bocchetta spazzola: dotata di una punta a

spazzola che consente di spazzolare la superficie mentre la si aspira.

- Bocchetta lancia: particolarmente indicata per fessure ed angoli difficili da raggiungere.
- Spazzola motorizzata: Si può aspirare qualsiasi tipo di superficie: Parquet, mattonelle, moquette e tappeti.

UNA VOLTA CONCLUSO L'UTILIZZO DELL'APPARECCHIO:

- Arrestare l'apparecchio, premendo il pulsante ON/OFF due volte, se si sta utilizzando la velocità ECO, o una volta, se si sta utilizzando la velocità TURBO.
- Rimuovere le pile o batterie dall'apparecchio se non lo si utilizza per un lungo periodo.
- Pulire l'apparecchio.

PULIZIA

- Disinserire il caricatore elettrico dalla rete elettrica ed aspettare che si raffreddi prima di eseguirne la pulizia.
- Pulire il gruppo elettrico con un panno umido, quindi asciugarlo.
- Per la pulizia non impiegare solventi o prodotti a pH acido o basico come la candeggina, né prodotti abrasivi.
- Non immergere l'apparecchio in acqua o altri liquidi, né lavarlo con acqua corrente.

SVUOTAMENTO DEL SERBATOIO DELLA POLVERE:

- Svuotare il serbatoio della polvere se si nota, guardando attraverso le sue pareti trasparenti, che è pieno o quando si verifica una riduzione significativa della potenza di aspirazione dell'apparecchio.
- Aprire il tappo di svuotamento del serbatoio e rovesciare il suo contenuto in un contenitore di rifiuti apposito. (Fig.3)
- Verificare lo stato del ciclone.
- Chiudere il tappo di svuotamento del serbatoio.

CAMBIO DEI FILTRI:

- Filtro serbatoio tipo HEPA (filtro dell'aria ad alta efficienza, che trattiene efficacemente spore, cenere, acari, polline...), si raccomanda di controllare periodicamente lo stato del filtro, che deve essere pulito / sostituito ogni 50 ore di utilizzo o se si osserva un calo considerevole di aspirazione dell'apparato.

- Filtro uscita aria, si consiglia di controllare periodicamente lo stato del filtro, questi deve essere pulito/sostituito ogni 100 ore di utilizzo

PER RIMUOVERE IL FILTRO:

- Girare la parte inferiore del serbatoio in senso orario ed estrarre verso l'esterno. (Fig.4)
- Estrarre il ciclone sito nel serbatoio, girandolo verso sinistra, come indicato dalle frecce, ed estrarre. (Fig. 5):
- Rimuovere il filtro dal suo vano, pulirlo e, se necessario, cambiarlo. (Fig.6).
- Per montare il nuovo filtro, eseguire il procedimento inverso a quello descritto precedentemente.

PER TOGLIERE LA SPAZZOLA:

- Nella parte inferiore della base, ruotare il tasto girevole verso sinistra per sganciare la spazzola. (Fig.7).
- Togliere la spazzola e pulire.
- Per montare, ripetere l'operazione spiegata precedentemente all'inverso.

MATERIALI DI CONSUMO

- I materiali di consumo (come filtri, ...) per il suo modello di apparecchio potranno essere acquistati presso i distributori e stabilimenti autorizzati
- Usare sempre materiali di consumo originali, disegnati specificatamente per il suo modello di apparecchio.
- Questo tipo di materiale di consumo si può acquistare presso i negozi specializzati.

COME RIMUOVERE LE BATTERIE DALL'INTERNO DELL'APPARECCHIO:

- Avvertenza: È importante che le batterie siano completamente scariche prima di procedere alla loro rimozione.
- Avvertenza: per rimuovere le batterie, scollegare l'apparecchio dalla rete di alimentazione.

PER RIMUOVERE LE BATTERIE, AL TERMINE DELLA SUA DURATA UTILE, PROCEDERE A:

- . Premere il pulsante di estrazione della batteria e tirare la stessa verso l'esterno del corpo dell'aspirapolvere. (Fig. 8)

Verticale stofzuiger

Turbobat Expert

BESCHRIJVING

A Hulpstuk 2 in 1:

A-1 Borstel voor meubels en bekleding

A-2 Spleetzuigmond

B Rooster uitgangsfiler

C Aluminium verlengbuis

D Borstel met aandrijving

E Knop voor het loskoppelen van de borstel

F Cycloonfilter + HEPA filter in het reservoir.

G Stofzuigerlichaam

H Knop voor het loskoppelen van de hulpstukken

I Indicator lading batterij

J ON/OFF Knop

K Knop lege tank

L Stofreservoir

M Lithium batterijen

N Knop voor het verwijderen van de batterijen

O Lader van de stofzuiger

Mocht het model van uw apparaat niet beschikken over de hiervoor beschreven hulpstukken, dan kunt u deze ook apart verkrijgen bij de Technische Service.

GEBRUIK EN ONDERHOUD:

- Gebruik het apparaat niet wanneer de filter(s) niet correct geplaatst zijn.
- Gebruik het apparaat niet wanneer de accessoires niet correct aangesloten zijn.
- Gebruik het apparaat niet voor het opzuigen van water of andere vloeistoffen.
- Gebruik het apparaat niet als de aan/uit knop niet werkt.
- Verwijder de batterijen wanneer u het apparaat gedurende langere tijd niet zult gebruiken.
- Houd dit apparaat buiten bereik van kinderen en/of personen met lichamelijke, zintuiglijke of geestelijke beperkingen, of met een gebrek aan ervaring en kennis
- Bewaar het apparaat op een droge en stofvrije plaats zonder direct zonlicht.

- Niet gebruiken op oppervlakken die metalen voorwerpen zoals spijkers en/of schroeven bevatten.
- Geen gloeiende of scherpe voorwerpen opzuigen (sigarettenpeuken, as, spijkers...).
- Open de batterijen nooit.
- Houd de batterij(en), wanneer deze niet gebruikt wordt (worden), verwijderd van andere metalen voorwerpen zoals paperclips, muntstukjes, sleutels, etc. om te vermijden dat de polen met elkaar in contact kunnen komen.
- Zorg ervoor dat er de polen van de batterij niet worden kortgesloten, aangezien dit tot explosie- of brandgevaar kan leiden.
- Bewaar de batterij(en) op een plek waar de temperatuur niet boven 40°C uitstijgt.
- Laat het apparaat nooit zonder toezicht aan staan. U bespaart hierdoor energie en verlengt tevens de levensduur van het apparaat.
- Gebruik het apparaat niet voor (huis-) dieren.
- Gebruik enkel de meegeleverde lader om de batterijen op te laden. Een batterijlader die bestemd is voor het opladen van een bepaald type batterijen kan leiden tot explosie- of brandgevaar wanneer deze gebruikt wordt voor het opladen van een ander type batterijen.
- Gebruik het apparaat uitsluitend met batterijen die er specifiek geschikt voor zijn. Het gebruik van andere batterijen kan tot explosie- of brandgevaar leiden.

INSTALLATIE

- Controleer dat al het verpakkingsmateriaal uit het inwendige van het apparaat verwijderd is.
- Plaats de batterij in het apparaat.

DE BATTERIJ OPLADEN

- Waarschuwing: Nieuwe batterijen zijn bij aanschaf niet volledig opgeladen en moeten voor het eerste gebruik geheel worden opgeladen.
- De batterij moet worden opgeladen bij een omgevingstemperatuur tussen 4 en 40°C.
- Let erop de batterij correct te plaatsen in de onderkant van het handvat.
- Steek de batterijlader (O) in het stopcontact.
- Het controlelampje brandt wanneer de lader gereed is om de batterij op te laden.
- Het duurt ongeveer 4 tot 5 uur om de batterij volledig op te laden. De batterij moet niet langer worden opgeladen (hoewel het wordt aanbevolen de eerste keer 6uur op te laden).

- Steek de stekker van de lader in het contact van het apparaat dat zich op de onderkant van het handvat bevindt, bij de batterij. (Fig.1)
- Tijdens het opladen van de batterij zal het rode lampje aangaan, wat aangeeft dat de lader aan is.
- Trek de stekker van de lader uit het stopcontact als de batterij opgeladen is.
- Opmerking: Gebruik het toestel niet wanneer het op de lader is aangesloten.

CONTROLE VAN DE LADING VAN DE BATTERIJ:

- Zet de stofzuiger aan met de knop ON/OFF.
- Wanneer er geen enkel controlelampje oplicht, is de batterij geheel leeg.
- Opmerking: Voor een maximale levensduur van de batterij bevelen we aan de batterij pas op te laden als zij geheel ontladen is.

GEBRUIKSAANWIJZING

OPMERKINGEN VOORAFGAAND AAN HET GEBRUIK:

- Controleer dat al het verpakkingsmateriaal van het product verwijderd is.
- Het is belangrijk de batterijen volledig op te laden alvorens het product de eerste maal te gebruiken.
- Bereid het apparaat voor op de gewenste functie:

GEBRUIK:

- Zet het apparaat aan door gedurende 1 seconden op de knop ON/OFF te drukken.
- Het aan/uit lampje gaat branden.
- Selecteer de TURBO stand door tweemaal op de ON/OFF knop te drukken.
- **WAARSCHUWING:** Zet het apparaat aan door gedurende 1 seconde op de knop ON/OFF te drukken.

BEVESTIGING VAN EEN ACCESSOIRE OP DE HANDZUIGER OF DE ALUMINIUM VERLENGBUIS:

- De handzuiger is ontworpen voor gebruik met de volgende accessoires: (gebruik de meest geschikte combinatie). (Fig.2).
- Borstelmond: voorzien van een borstel waarmee u het oppervlak kunt afborstelen terwijl u zuigt.

- Crevice zuigmond: Dit hulpstuk is speciaal geschikt voor moeilijk toegankelijke spleten en hoeken.
- Borstel met aandrijving: Geschikt om alle typen oppervlakte te zuigen: Parket, tegels, tapijt en vloerkleden.

NA GEBRUIK VAN HET APPARAAT:

- Zet het apparaat uit door op de knop ON/OFF te drukken, druk tweemaal als de stofzuiger in de ECO of TURBO stand staat.
- Verwijder de batterijen wanneer u het apparaat gedurende langere tijd niet zult gebruiken.
- Reinig het apparaat.

REINIGING

- Trek de stekker van het apparaat uit het stopcontact en laat het afkoelen alvorens het te reinigen.
- Maak het apparaat schoon met een vochtige doek met een paar druppels afwasmiddel en droog het daarna goed af.
- Gebruik geen oplosmiddelen of producten met een zure of basische pH zoals bleekwater, noch schuurmiddelen, om het apparaat schoon te maken.
- Dompel het apparaat niet onder in water of een andere vloeistof en houd het niet onder de kraan.

HET STOFRESERVOIR LEGEN:

- Maak het stofreservoir leeg wanneer u door de transparante wanden ziet dat het reservoir vol is, of wanneer het zuigvermogen van het apparaat sterk afneemt.
- Open het deksel van het reservoir en leeg de inhoud in een daarvoor geschikte afvalcontainer. (Fig.3)
- Controleer de staat van de cycloon.
- Sluit het deksel van het reservoir.

VERVANGING VAN DE FILTERS:

- Filter van het reservoir type HEPA (een zeer efficiënt luchtfilter dat effectief sporen, as, huisstofmijten, pollen, enz. vasthoudt). Het wordt aanbevolen regelmatig de toestand van het filter te controleren. Het moet worden gereinigd / vervangen na elke 50 uren gebruik, of wanneer men merkt dat de zuigkracht van het apparaat significant afneemt.
- Luchtafvoerfilter: het wordt aanbevolen regel-

matig de toestand van het filter te controleren.
Na 100 gebruiksuren moet het gereinigd /
vervangen worden

VERWIJDERING VAN DE FILTERS:

- Draai de onderkant van het reservoir rechtsom en verwijder hem. (Fig.4)
- Draai de cycloon van het reservoir linksom, in de richting van de pijlen, en verwijder hem. (Fig.5)
- Haal het filter uit zijn behuizing, reinig het en vervang het indien nodig. (Fig.6).
- Monteer het filter weer door de hierboven beschreven procedure in de omgekeerde volgorde te doorlopen.

VERWIJDERING VAN DE BORSTEL:

- Draai de knop op de onderzijde van de zuigmond naar links om de borstel los te koppelen. (Fig.7).
- Verwijder de borstel en reinig hem.
- Verricht de montage in de omgekeerde volgorde van de hierboven beschreven procedure.

ONDERDELEN

- Onderdelen (zoals filters) voor het door u gebruikte model zijn verkrijgbaar bij erkende distributeurs en winkels.
- Gebruik altijd originele onderdelen, specifiek ontworpen voor het door u gebruikte model.
- Dit type verbruiksgoederen is verkrijgbaar in speciaalzaken.

VERWIJDERING VAN DE BATTERIJEN UIT HET APPARAAT:

- Waarschuwing: Het is belangrijk dat de batterijen helemaal leeg zijn voordat u ze uit het apparaat haalt.
- Waarschuwing: het apparaat moet losgekoppeld zijn van het lichtnet wanneer u de batterijen verwijdert

GA ALS VOLGT TE WERK OM AAN HET EIND VAN DE LEVENSCYCLUS VAN HET APPARAAT DE BATTERIJEN TE VERWIJDEREN:

- . Druk op de knop voor het verwijderen van de batterij en haal de batterij uit de romp van de zuiger. (Fig. 8)

Typ spotřebiče Turbobat Expert

POPIS

- A Příslušenství 2v1:
 - A-1 Příslušenství pro nábytek a čalounění
 - A-2 Nástavec pro čištění rohů
- B Víceúčelový kartáč
- C Hliníková prodlužovací trubice
- D Motorizovaný kartáč
- E Tlačítko uvolnění kartáče
- F Cyklónový filtr + HEPA filtr uvnitř nádoby na prach
- G Tělo vysavače
- H Tlačítko pro uvolnění příslušenství
- I Indikátor stavu baterie
- J Tlačítko ON/OFF
- K Víko výstupního filtru
- L Nádoba na prach
- M Lithiové baterie
- N Tlačítko pro uvolnění baterií
- O Zdroj energie

Pokud model vašeho přístroje výše popsané příslušenství nezahrnuje, může být také zakoupeno odděleně přes technicky asistenční službu.

POUŽÍVÁNÍ A PÉČE O PŘÍSTROJ:

- Nepoužívejte přístroj, pokud filtr(y) nejsou na svém místě.
- Nepoužívejte přístroj, pokud není příslušenství správně namontováno.
- Nepoužívejte přístroj k vysávání vody nebo jakékoliv jiné kapaliny.
- Nepoužívejte přístroj, pokud vypínač zapnutí a vypnutí „on/off“ nefunguje.
- Pokud přístroj nebudete po delší dobu používat, vyjměte baterie z přístroje.
- Tento přístroj skladujte mimo dosah dětí a / nebo osob s omezenými fyzickými, smyslovými nebo duševními schopnostmi či osob, které nebyly obeznámeny s jeho používáním.
- Přístroj skladujte na suchém, bezprašném místě, mimo přímé sluneční světlo.

- Nepoužívejte na místech, kde se nacházejí kovové předměty, jako jsou hřebíky nebo šrouby.
- Nikdy nevysávejte horké nebo ostré předměty (nedopalky cigaret, popel, hřebíky, atd).
- Baterie za žádných okolností neotvírejte.
- Pokud baterii nepoužíváte, uchovávejte ji mimo dosah jiných kovových předmětů, jako jsou sponky na papír, mince, klíče, šrouby ..., které by mohly připojit jeden kontakt baterie k druhému.
- Nepoužívejte zkratové svorky baterie, mohlo by dojít k výbuchu nebo požáru.
- Baterii/e neskladujte při teplotě vyšší než 40 °C.
- Není-li spotřebič v provozu, nikdy jej nenechávejte připojen a bez dozoru. To šetří energii a prodlužuje životnost spotřebiče.
- Nepoužívejte přístroj na domácích mazlíčcích nebo zvířatech.
- Baterii nabíjejte pouze nabíječkou dodanou výrobcem. Nabíječka, která je vhodná pro jeden typ baterie, může při použití s jinými bateriemi způsobit výbuch nebo požár.
- Přístroj používejte pouze s baterií/emi, které jsou pro něj speciálně určeny. Používání jakékoli jiné baterie / jakýchkoli jiných baterií může představovat nebezpečí výbuchu nebo požáru.

INSTALACE

- Ujistěte se, že jste z vnitřního prostoru přístroje odstranili veškerý obalový materiál
- Vložte baterii do přístroje.

NABÍJENÍ BATERIE

- Upozornění! Nová baterie není plně nabitá a proto musí být nabit před prvním použitím přístroje.
- Nabíjte baterii při atmosférické teplotě mezi 4 až 40 °C.
- Ujistěte se, že je baterie správně umístěna na spodní straně rukojeti.
- Připojte nabíječku(O) ik elektrické sítě.
- Rozsviť se kontrolka, která indikuje, že nabíječka je připravena k nabíjení baterie.
- Pro úplné nabití baterie je zapotřebí ji nabíjet přibližně 4 až 5 hodin. Nikdy se nepokoušejte baterii přebíjet (i když je doporučeno, aby první nabití baterie trvalo 6 hodin).

- Připojte nabíječku do zdířky pomocí zástrčky na přístroji. Zástrčka je umístěna ve spodní části rukojeti, kde naleznete baterii. (Fig. 1)
- Kontrolka se rozsvítí a indikuje, že nabíječka nabíjí baterii.
- Po nabití baterie odpojte nabíječku od sítě.
- Poznámka: Nepoužívejte přístroj, pokud je připojen k nabíječce.

JAK ZKONTROLOVAT ÚROVEŇ NABÍTÍ BATERIE:

- Vysavač zapnete stisknutím tlačítka ON/OFF po dobu 1 sekundy.
- Pokud kontrolka nesvítí, znamená to, že baterie je zcela vybitá.
- Poznámka: Pro dlouhou životnost baterie doporučujeme nabíjet baterii pouze tehdy, když se zcela vybitá.

NÁVOD K POUŽITÍ

PŘED POUŽITÍM:

- Ujistěte se, že veškeré obaly produktu byly odstraněny.
- Před prvním použitím tohoto výrobku je důležité úplně nabití baterií.
- Připravte přístroj podle toho, jakou funkci chcete použít.

POUŽITÍ:

- Přístroj zapnete stisknutím tlačítka on/off po dobu 1 sekundy.
- Kontrolka se rozsvítí.
- Pro volbu rychlosti TURBO stiskněte tlačítko ON/OFF dvakrát
- **DŮLEŽITÉ:** Přístroj zapnete stisknutím tlačítka ON/OFF po dobu 1 sekundy.

PŘIPEVNĚNÍ PŘÍSLUŠENSTVÍ K RUČNÍMU VYSAVAČI NEBO K HLINÍKOVÉ PRODLUŽOVACÍ TRUBICI:

- Ruční vysavač je navržen tak, aby umožňoval montáž následujícího příslušenství: (Použijte kombinaci, která nejlépe vyhovuje vašim požadavkům). (Fig.2).
- Kartáčová hubice: na konci opatřená kartáčem, umožňuje při vysávání také kartáčování povrchu.
- Hubice 2 v 1 trubice / kartáč: Speciálně

navržena pro těžko přístupná místa, jako jsou štěrbinu a rohy.

- Motorizovaný kartáč: Můžete použít na jakýkoliv typ povrchu: parkety, dlažbu a koberce.

PO DOKONČENÍ PRÁCE S PŘÍSTROJEM:

- Vysavač vypnete stisknutím tlačítka ON/OFF dvakrát, pokud používáte vysavač při rychlosti ECO nebo jednou, používáte-li vysavač při rychlosti TURBO.
- Pokud přístroj nebudete delší dobu používat, vyjměte z něj baterii.
- Přístroj vyčistěte.

ČIŠTĚNÍ

- Odpojte přístroj od elektrické sítě a nechte jej vychladnout před zahájením jakéhokoli čištění.
- Zařízení vyčistěte vlhkou utěrkou s několika kapkami čistícího prostředku a poté vysušte.
- Pro čištění přístroje nepoužívejte rozpouštědla nebo produkty s velmi kyselým nebo zásaditým pH faktorem, jako např. bělidlo nebo abrazivní produkty.
- Přístroj neponořujte do vody ani jiné kapaliny, neumístejte pod tekoucí vodu.

VYPRÁZDNĚNÍ PRACHOVÉ NÁDOBY

- Vyprázdněte prachovou nádobu, když je plná (pozorování je usnadněno průhlednými okny), nebo když se výrazně snižuje výkon sání.
- Otevřete víko prachové nádoby a vysypejte obsah do příslušné nádoby na likvidaci odpadu. (Fig.3)
- Zkontrolujte stav cyklónu.
- Zavřete víko prachové nádoby.

VÝMĚNA FILTRŮ:

- HEPA filtr prachové nádoby (vysoce účinný vzduchový filtr, který efektivně zachycuje spory, popel, piliny, pyl...) se doporučuje měnit nejméně jednou za rok nebo po každých 50 hodinách používání nebo pokud se jeho účinnost výrazně snižuje.
- Vzduchový filtr se doporučuje vyměňovat alespoň jednou ročně nebo každých 100 hodin používání přístroje.

ODSTRANĚNÍ FILTRŮ:

- Otočte spodní část nádoby ve směru hodinových ručiček a vytáhněte ji směrem ven. (Fig.4)

- Odstraňte cyklónový filtr uvnitř nádoby otočením doleva, jak je naznačeno šipkami. (Fig.5)
- Vyměňte filtr z pouzdra, vyčistěte jej a v případě potřeby jej vyměňte. (Fig.6).
- Pro opětovné namontování filtru, postupujte podle výše uvedených pokynů, v opačném pořadí.

ČIŠTĚNÍ ROTAČNÍHO KARTÁČE:

- Odstranění kartáče:
- Pro odstranění kartáče otočte knoflík ve spodní části vysavače doleva. (Fig.7).
- Kartáč vyjměte a vyčistěte.
- Chcete-li kartáč znovu namontovat, postupujte podle výše uvedených pokynů, ale v opačném pořadí.

NÁHRADNÍ PŘÍSLUŠENSTVÍ

- Doplnky (například filtry, atd) pro váš model přístroje je k dostání od distributorů a v autorizovaných obchodech.
- Vždy používejte originální náhradní příslušenství, určené speciálně pro váš model spotřebiče.
- Toto příslušenství je dostupné ve specializovaných obchodech.

JAK VYJMOUT BATERIE Z PŘÍSTROJE:

- **UPOZORNĚNÍ:** Je důležité, aby baterie byly před jejich vyjmutím z přístroje zcela vybité.
- **UPOZORNĚNÍ:** Přístroj je nutné odpojit od elektrického přívodu při vyjmutí baterie.
- Při vyjímání baterií, po skončení životnosti přístroje, postupujte následovně:
- Stisknutím tlačítka vyjměte baterii z těla vysavače. (Fig. 8)

Odkurzacz pionowy Turbobat Expert

OPIS

- A Akcesorio 2 w 1
 - A-1 Szczotka do mebli i tapicerki
 - A-2 Dysza
- B Pokrywa wylotu powietrza z filtra
- C Teleskopowa rura przedłużająca aluminiowa
- D Szczotka z napędem
- E Przycisk zwalniający szczotkę
- F Filtr cyklonowy + filtr HEPA wewnątrz zbiornika.
- G Odkurzacz
- H Przycisk zwalniający akcesoria
- I Wskaźnik naładowania akumulatora
- J Przycisk ON/OFF
- K Odkurzacz
- L Pojemnik na kurz
- M Akumulatory litowe
- N Przycisk wyjęcia akumulatorów
- O Ładowarka odkurzacz

W przypadku, jeśli model Państwa urządzenia nie posiada opisanych powyżej akcesoriów, te można również nabyć osobno w Serwisie Technicznym.

UŻYWANIE I KONSERWACJA:

- Nie stosować urządzenia, jeśli akcesoria lub części podlegające zużyciu nie są odpowiednio zamocowane.
- Nie używać urządzenia jeśli jego akcesoria lub filtry nie są odpowiednio dopasowane.
- Nie używać odkurzacza do zbierania wody ani innych cieczy.
- Nie używać urządzenia, jeśli nie działa przycisk włączania ON/OFF.
- Wyjąć baterię z urządzenia w razie długiej przerwy w jego użytkowaniu.
- Przechowywać urządzenie w miejsce niedostępnym dla dzieci i/lub osób o ograniczonych zdolnościach fizycznych, dotykowych lub mentalnych oraz nie posiadających doświadczenia lub znajomości tego typu urządzeń.
- Przechowywać urządzenie w suchym miejscu, gdzie nie ma kurzu, i z dala od światła słonecznego.

- Nie używać na powierzchniach, które mogą zawierać metalowe elementy jak na przykład gwoździe.
- Nie odkurzać nigdy odkurzaczem przedmiotów żarzących się czy tnących (niedopałki, popiół, gwoździe...).
- Nie otwierać baterii pod żadnym pozorem.
- Gdy nie używa się baterii, należy unikać przedmiotów metalowych blisko baterii.
- Uważać, by nie spowodować spięcia pomiędzy dwoma bateriami, gdyż istnieje ryzyko wybuchu lub pożaru.
- Przechowywać baterię w miejscach, gdzie temperatura nie przekracza 40°C.
- Nie pozostawiać nigdy urządzenia podłączonego i bez nadzoru. W ten sposób zaoszczędzi się energię i przedłuży okres użytkowania urządzenia.
- Nie używać urządzenia do suszenia maskotek czy zwierząt.
- Należy ładować baterie tylko w ładowarce udostępnionej przez producenta. Ładowarka przeznaczona do innych typów akumulatorów podczas ładowania może spowodować wybuch lub pożar.
- Należy używać tylko tego typu baterii, dla których jest zaprojektowane urządzenie. Użycie innego typu baterii grozi wybuchem lub pożarem.

INSTALACJA

- Upewnić się, czy zdjęty został cały materiał opakowania z wnętrza urządzenia.
- Umieścić akumulator w urządzeniu.

ŁADOWANIE AKUMULATORÓW

- Ostrzeżenie: Nowy akumulator nie jest do końca naładowany i należy naładować go do maksimum przed pierwszym użyciem urządzenia.
- Ładować akumulatory w temperaturze pokojowej od 4 do 40°C
- Upewnić się, że akumulator jest umieszczony prawidłowo w dolnej części uchwytu.
- Podłączyć ładowarkę (O) do prądu.
- Zapali się lampka kontrolna informująca, że urządzenie jest przygotowane do naładowania baterii.
- Czas potrzebny do pełnego naładowania wynosi w przybliżeniu do4 do5 godzin. Nie należy „przeładowywać” akumulatorów (chociaż

zaleca się by pierwsze ładowanie trwało ok. 6 godzin).

- Włożyć wtyczkę ładowarki do gniazda zasilania urządzenia, znajdująca się w dolnej części uchwytu urządzenia, gdzie znajduje się akumulator urządzenia. (Fig.1)
- Kiedy akumulator się ładuje, widoczny jest czerwony wskaźnik świetlny, który wskazuje na to, że ładowarka pracuje, a ładowanie jest ukończone, wskaźnik zapala się na zielono.
- Po naładowaniu baterii, odłączyć urządzenie z sieci.
- Uwaga: Nie należy używać aparatu, gdy ten znajduje się w ładowarce.

JAK SPRAWDZIĆ POZIOM NAŁADOWANIA AKUMULATORA:

- Włączyć urządzenie przyciskiem ON/OFF.
- Jeśli nie zaświeci się żadna lampka kontrolna, oznacza to, że akumulator jest całkowicie rozładowany.
- Uwaga: Aby przedłużyć żywotność baterii, zaleca się ładować baterię tylko, gdy będzie ona całkowicie rozładowana.

SPOSÓB UŻYCIA

UWAGI PRZED UŻYCIEM:

- Upewnić się, że z opakowania zostały wyjęte wszystkie elementy urządzenia.
- Przed użyciem produktu po raz pierwszy, ważne jest, by w pełni naładować baterie.
- Przygotowanie urządzenia do pracy w zależności od czynności, którą będzie wykonywać:

SPOSÓB UŻYCIA:

- Włączyć urządzenie naciskając na przycisk ON/OFF przez 1 sekundę.
- Lampka kontrolna zapali się
- Aby wybrać prędkość TURBO, naciśną 2 razy przycisk ON/OFF.
- WAŻNE: Aby włączyć urządzenie naciśnąć przycisku ON/OFF przez 1 sekundę.

WPROWADZENIE JEDNEGO Z AKCESORIÓW DO ODKURZACZA RĘCZNEGO LUB RURY PRZEDŁUŻAJĄCEJ ALUMINIOWA:

- Odkurzacze ręczne są tak zaprojektowane, aby pozwolić na zamocowanie następujących akcesoriów: (zastosować taką kombinację, która

najlepiej się dostosowuje do potrzeb). (Fig.2).

- Dysza ze szczotką: wyposażony w szczotkę na jej końcówce, która umożliwia szczotkowanie powierzchni, podczas gdy działa.
- Dysza lanca: Przewidziany szczególnie do szczelin i trudno dostępnych kątów.
- Szczotka z napędem: Można odkurzać dowolny typ powierzchni: Parkiet, płytki, wykładzinę i dywany

PO ZAKOŃCZENIU KORZYSTANIA Z URZĄDZENIA:

- Zatrzymać urządzenie, naciskając przycisk ON / OFF, dwa razy, jeśli używamy odkurzacza z prędkością ECO lub raz, jeśli używamy odkurzacza z prędkością TURBO.
- Wyjąć baterię z urządzenia w razie długiej przerwy w jego użytkowaniu.
- Wyczyścić urządzenie.

CZYSZCZENIE

- Odłączyć urządzenie z sieci i pozostawić aż do ochłodzenia przed przystąpieniem do jakiegokolwiek czyszczenia.
- Wyczyścić urządzenie wilgotną szmatką zmoczoną kilkoma kroplami płynu i następnie osuszyć.
- Nie używać do czyszczenia urządzenia rozpuszczalników, produktów z czynnikiem PH takich jak chlor, ani środków żrących.
- Nie zanurzać urządzenia w wodzie ni innej cieczy, nie wkładać pod kran.

OPRÓŻNIANIE POJEMNIKA NA KURZ:

- Opróżnić pojemnik, gdy przez jego przeźroczyste ścianki będzie widać, że jest pełny lub gdy widocznie zmniejszy się siła ciągu.
- Otworzyć pokrywkę pojemnika i wyrzucić jego zawartość do kosza na śmieci. (Fig.3)
- Sprawdź stan cyklonu.
- Zamknąć pokrywkę pojemnika na kurz.

WYMIANA FILTRÓW:

- Filtr pojemnik na kurz typu HEPA (filtr powietrza o wysokiej wydajności, skutecznie zatrzymujący zarodniki, kurz, roztocza, pyłki...), zaleca się regularną kontrolę stanu filtra, który powinien być czyszczony/wymieniany co 50 godzin użytkowania lub kiedy zaobserwowane zostanie znaczne zmniejszenie siły ssącej urządzenia.
- Filtr wyjścia powietrza, zaleca się okresowo

sprawdzać stan filtra, musi być on zawsze czysty/ wymieniać co 100 godz. pracy

ABY WYJĄĆ FILTR:

- Obrócić dolną część pojemnika zgodnie z ruchem wskazówek zegara i wyjąć na zewnątrz. (Fig.4)
- Wyciągnąć cyklon znajdujący się wewnątrz pojemnika, obracając go w lewo, jak wskazują strzałki i wyciągnąć. (Fig.5)
- Usunąć filtr z gniazda., wyczyścić i jeśli to koniecznowymienić. (Fig.6).
- W celu założenia filtra, postępować w sposób odwrotny do przedstawionego w powyższym punkcie.

W CELU USUNIĘCIA SZCZOTKI:

- W dolnej części nakładki należy przekręcić przycisk obrotowy w lewo, aby zwolnić zaczep szczotki.. (Fig.7).
- Wyjąć szczotkę i wyczyścić.
- W celu zamontowania postępuj w sposób odwrotny, jaki został opisany w poprzednich punktach.

MATERIAŁY EKSPLOATACYJNE

- Części zużywalne do tego modelu urządzenia (takie jak filtry,...) nabyć można u dystrybutorów i w autoryzowanych punktach sprzedaży.
- Należy zawsze używać oryginalnych części, specjalnie zaprojektowanych do tego modelu urządzenia.
- Baterie można zakupić w specjalizowanych sklepach.

SPOSÓB WYJMOWANIA AKUMULATORÓW Z WNĘTRZA URZĄDZENIA:

- Ostrzeżenie: Przed przystąpieniem do wyjęcia akumulatorów z urządzenia ważne jest, by akumulatory były całkowicie rozładowane.
- Ostrzeżenie: urządzenie powinno być odłączone od zasilania, gdy są usuwane akumulatory.

ABY WYJĄĆ AKUMULATOR PO CAŁKOWITYM ZUŻYCIU URZĄDZENIA, NALEŻY:

- Nacisnąć przycisk, aby wyjąć baterię i wyciągnąć ją z korpusu odkurzacza. (Fig. 8)

Typ spotrebiča Turbobat Expert

POPIS

- A Príslušenstvo 2 v 1:
 - A-1 Príslušenstvo pre nábytok a čalúnenie
 - A-2 Prívodná rúrka do rohov
- B Prídavná kefka na univerzálne použitie
- C Hliníková predlžovacia rúrka
- D Motorová kefka
- E Tlačidlo na uvoľnenie kefky
- F Cyklónový filter + HEPA filter v zásobníku na prach
- G Hlavná časť
- H Tlačidlo na uvoľnenie príslušenstva
- I Indikátor stavu nabitia batérie
- J Vypínač
- K Filter na výstupnom otvore veka
- L Zásobník na prach
- M Litiové batérie
- N Tlačidlo na uvoľnenie batérií
- O Zdroj energie

Ak váš model nemá vyššie uvedené príslušenstvo, možno ich dokúpiť samostatne na oddelení technickej pomoci.

POUŽÍVANIE A STAROSTLIVOSŤ:

- Vysávač nepoužívajte, pokiaľ filter(-e) nie je správne založený na svojom mieste.
- Vysávač nepoužívajte, pokiaľ príslušenstvo nie je riadne upevnené.
- Vysávač nepoužívajte na vysávanie vody alebo inej tekutiny.
- Vysávač nepoužívajte s nefunkčným vypínačom.
- Z vysávača vyberte batérie, ak ho dlhšiu dobu nebudete používať.
- Toto zariadenie uchovávajte mimo dosahu detí alebo osôb so zníženými fyzickými, zmyslovými alebo duševnými schopnosťami, ako aj osôb, ktoré nie sú oboznámené s jeho používaním.
- Zariadenie uchovávajte na suchom a bezprašnom mieste mimo priameho slnečného svetla.
- Zariadenie nepoužívajte na miestach, kde sa nachádzajú kovové predmety, ako napríklad klince a/alebo skrutky.
- Nikdy nevytvárajte horúce alebo ostré predmety (cigaretové ohorky, popol, klince a podobne).
- Batérie za žiadnych okolností neotvárajte.
- Keď batérie nepoužívate, uchovávajte ich oddelene od iných kovových predmetov, ako sú napríklad kovové kancelárske spinky, mince, kľúče, skrutky, atď., ktoré by mohli spojiť ich kontakty.
- Kontakty batérie neskratujte, pretože by mohlo dôjsť k výbuchu alebo požiaru.
- Batérie sa musia skladovať pri teplote pod 40 °C.
- Zariadenie nikdy nenechávajte zapnuté a bez dozoru, keď ho nepoužívate. Umožní to šetriť energiu a predĺžiť životnosť zariadenia.
- Zariadenie nepoužívajte v prítomnosti domácich zvierat alebo iných živočíchov.
- Batériu (batérie) dobíjajte iba pomocou nabíjačky, ktorú dodal jej výrobca. Nabíjačka, ktorá je vhodná pre jeden typ batérie, môže spôsobiť výbuch alebo nebezpečenstvo požiaru, keď sa používa na nabíjanie inej batérie (batérií).
- Toto zariadenie používajte iba s batériami, ktoré sú preň špecificky určené. Používanie akýchkoľvek iných batérií môže spôsobiť výbuch alebo nebezpečenstvo požiaru.

INŠTALÁCIA

- Zo zariadenia odstráňte všetky obalové materiály.
- Batériu vložte do zariadenia.

NABITIE PRÍSTROJA

- Upozornenie: Nová batéria nie je úplne nabitá a preto sa musí pred prvým použitím tohto spotrebiča nabiť.
- Batériu nabíjajte pri okolitej teplote od 4 do 40 °C.
- Batéria musí byť správne vložená na spodnej strane rukoväte.
- Zapojte nabíjačku (O) do siete.
- Zapnutá svetelná kontrolka signalizuje, že nabíjačka je pripravená na nabíjanie batérie.
- Na úplné nabitie batérie je potrebných približne 4 až 5 hodín. Batériu nikdy neprebíjajte (hoci sa odporúča, aby prvé nabíjanie batérie trvalo 6 hodín).

- Nabíjačku zapojte tak, že konektor napájacieho kábla zapojíte do zásuvky vo vysávači. Zásuvka je umiestnená v spodnej časti rukoväte, kde sa nachádza batéria. (Fig. 1)
- Zapnutá svetelná kontrolka signalizuje, že nabíjačka nabíja batériu.
- Po skončení nabíjania batérie nabíjačku odpojte od elektrickej siete.
- **POZNÁMKA:** Toto zariadenie nepoužívajte, keď je pripojené k nabíjačke.

AKO SKONTROLOVAŤ ÚROVEŇ NABITIA BATÉRIE:

- Vysávač zapnete stlačením vypínača na dobu 1 sekundy.
- Ak sa nerozsvieti žiadna svetelná kontrolka, znamená to, že batéria je úplne vybitá.
- **POZNÁMKA:** Na zachovanie čo najdlhšej životnosti batérie sa odporúča nabiť ju len vtedy, keď je úplne vybitá.

NÁVOD NA POUŽITIE

PRED POUŽITÍM:

- Uistite sa, že zo zariadenia bol odstránený všetok obalový materiál.
- Batérie musia byť pred prvým použitím tohto výrobku úplne nabité.
- Zariadenie pripravte podľa funkcie, na ktorú ho chcete použiť:

POUŽITIE:

- Zariadenie zapnete stlačením vypínača na dobu 1 sekundy.
- Svetelná kontrolka sa rozsvieti.
- Otáčky TURBO zvolte tak, že dvakrát stlačíte vypínač.
- **DÔLEŽITÉ:** Ak chcete zariadenie zapnúť, stlačte vypínač na dobu 1 sekundy.

PRIPOJENIE PRÍSLUŠENSTVA ALEBO HLIŇIKOVEJ PREDLŽOVACEJ RÚRKY K RUČNÉMU VYSÁVAČU:

- Ručný vysávač je navrhnutý tak, aby sa k nemu dalo pripojiť nasledujúce príslušenstvo: (použijete kombináciu, ktorá spĺňa vaše požiadavky). (Fig.2).
- Dýza s kefkou: Je vybavená kefkou na hrote, ktorá umožňuje počas vysávania kefovať povrch.

- Prívodná rúrka s dýzou 2 v 1/kefkou: Určená je obzvlášť do štrbín a rohov s ťažkým prístupom.
- Motorová kefka: Môžete ju použiť na ľubovoľnom type povrchu: parkety, dlaždice, koberec a rohožky.

PO SKONČENÍ POUŽÍVANIA ZARIADENIA:

- Keď vypínač používate v režime otáčok ECO, zastavte ho tak, že vypínač dvakrát stlačíte, a keď ho používate v režime otáčok TURBO, zastavte ho jedným stlačením vypínača.
- Ak vysávač nebudete dlhšiu dobu používať, vyberte z neho batériu.
- Zariadenie vyčistite.

ČISTENIE

- Nabíjačku odpojte od elektrickej siete a pred čistením ju nechajte vychladnúť.
- Zariadenie čistite vlhkou handričkou a niekoľkými kvapkami čistiaceho prostriedku a potom ho vysušte.
- Na čistenie zariadenia nepoužívajte rozpúšťadlá alebo produkty s kyslou bázou alebo vysokou hodnotou pH, ako napríklad bieliná alebo drsné čistiace prostriedky.
- Zariadenie neponárajte do vody ani inej tekutiny a neďavajte ho pod tečúcu vodu z vodovodu.

VYPRÁZDŇOVANIE PRACHOVEJ KAZETY

- Zásobník na prach vyprázdňte, keď je plný (sledovanie umožňujú priehľadné okienka), alebo keď je výkon vysávača nápadne znížený.
- Na prachovej kazete otvorte veko a obsah vysypte do vhodnej nádoby na odpad. (Fig.3)
- Skontrolujte stav cyklónového filtra.
- Zatvorte veko na prachovej kazete.

VÝMENA FILTROV:

- Nádoba na prach s filtrom HEPA (vysokoúčinný vzduchový filter účinne zadržiava spóry, popol, piliny, peľ...); odporúča sa vymeniť ho raz za rok alebo po každých 50 hodinách prevádzky alebo ak je nápadne znížená jeho účinnosť.
- Filter na výstupe vzduchu sa odporúča vymeniť aspoň raz za rok alebo po každých 100 hodinách používania zariadenia.

AK CHCETE FILTER VYBRAŤ :

- Spodnú časť zásobníka otočte doprava a vytiahnite ho von. (Fig.4)

- Zo zásobníka vyberte cyklónový filter jeho otočením doľava, ako je to vyznačené šípkami, a vyberte ho von. (Fig.5)
- Filter vyberte z jeho puzdra, vyčistite ho a v prípade potreby ho vymeňte. (Fig.6).
- Ak chcete filter znova vložiť, postupujte podľa vyššie uvedených krokov v opačnom poradí.

ČISTENIE ROTAČNEJ KEFKY:

KEFKU VYBERTE TAKTO:

- Na spodnej časti pätky otočte otočný gombík doľava a odistite kefkú. (Fig.7).
- Kefku vyberte a vyčistite ju.
- Pri spätnej montáži postupujte podľa ponkov vyššie ale v opačnom poradí.

NÁHRADNÉ DIELY

- Príslušenstvo pre váš model (ako napríklad filtre a podobne) a valčeky z mikrominérálnych vlákien je možné získať od distribútorov a oprávnených firiem.
- Vždy používajte originálne príslušenstvo špeci-ficky určené pre váš model zariadenia.
- Tieto batérie sú k dispozícii v špeciálnych obchodoch.

AKO LIKVIDOVAŤ BATÉRIE VYBRATÉ ZO ZARIADENIA:

- UPOZORNENIE! Batérie musia byť pred ich vyberaním zo zariadenia úplne vybité.
- UPOZORNENIE! Pri vyberaní batérie musí byť tento spotrebič odpojený od elektrickej siete.

AK CHCETE ZO ZARIADENIA VYBRAŤ BATÉRIE PO SKONČENÍ JEHO ŽIVOTNOSTI, VYKONAJTE NASLEDUJÚCE KROKY:

- Batériu vyberte z priehradky pre batériu vo vysávači tak, že stlačíte tlačidlo na uvoľnenie batérie. (Fig. 8)

Appliance Type TurboBat Expert

LEÍRÁS

A	Tartozékok 2 az 1-ben:
	A-1 Tartozék bútorhoz és kárpithoz
	A-2 Réstisztító
B	Kiegészítő többfunkciós kefe
C	Alumínium hosszabbító cső
D	Motoros kefe
E	Kefekioldó gomb
F	Ciklon szűrő + HEPA szűrő a portartályban
G	Készüléktest
H	Tartozékioldó gomb
I	Akkumulátor állapotjelző
J	ON/OFF (BE/KI) gomb
K	Kimeneti szűrő fedele
L	Portartály
M	Lítium akkumulátorok
N	Akkumulátorkioldó gomb
O	Tápellátás

Ha az ön modellje nem rendelkezik a fenti tartozékokkal, külön is megvásárolhatja azokat a márkaszervizen keresztül.

TISZTÍTÁS ÉS ÁPOLÁS:

- Ne használja a készüléket anélkül, hogy a szűrő(ke)t megfelelően behelyezte volna.
- Ne használja a készüléket, ha a tartozékok rögzítése nem megfelelő.
- Ne használja a készüléket víz vagy más folyadék feltakarítására.
- Ne használja a készüléket, ha a be-/kikapcsoló nem működik.
- Távolítsa el az elemeket a készülékből, ha egy ideig nem fogja használni.
- Tárolja a készüléket gyermekek és/vagy csökkent fizikai, szenzoros vagy mentális képességű személyek, vagy a használatában járatlanok elől elzárva.
- Tartsa a készüléket száraz, pormentes helyen, közvetlen napfénytől védve.
- Ne dolgozzon olyan területeken, ahol fémtárgyak vannak, például szegek és/vagy csavarok.

- Soha ne porszívózzon fel forró vagy hegyes tárgyakat (cigarettaacskék, hamu, szegek stb.).
- Semmilyen körülmények között se nyissa ki az elemet / elemeket.
- Amikor az akkumulátorok használaton kívül vannak, tartsa távol azokat egyéb fémtárgyaktól, mint pl. gémkapocs, pénzérmék, kulcsok, csavarok ... amelyek a csatlakozók zárlatát idézhetik elő.
- Ne zárja rövidre az elem csatlakozásait, mert az robbanáshoz vagy tűzhöz vezethet.
- Ne tartsa az elemeket 40°C-nál magasabb hőmérsékleten.
- Soha ne hagyja a készüléket a hálózatra csatlakoztatva és felügyelet nélkül, ha nem használja. Ez energiát takarít meg és segít a készülék élettartamának meghosszabbításában is.
- Ne használja a készüléket háziállatokon.
- Az akkumulátort/okat csak a gyártó által biztosított töltővel töltsük fel. A töltő, amely megfelelő az egyik akkumulátortípushoz, más akkumulátoroknál robbanásveszélyes vagy tűzveszélyes lehet.
- A készüléket csak olyan akkumulátorral / akkumulátorokkal szabad használni, amelyekhez kifejezetten tervezték. Az attól eltérő elem(ek) használata robbanás- és tűzveszélyt okozhat.

ÜZEMBE HELYEZÉS

- Ügyeljen arra, hogy eltávolítsa az összes csomagolóanyagot a készülék belsejéből.
- Helyezze az akkumulátort a készülékbe.

AZ AKKUMULÁTOR TÖLTÉSE

- Figyelmeztetés! Az új akkumulátor nincs teljesen feltöltve, ezért a készülék első használata előtt fel kell tölteni.
- Töltse fel az akkumulátort 4 és 40 °C közötti légköri hőmérsékleten.
- Ügyeljen arra, hogy az akkumulátort megfelelően illessze a fogantyú aljához.
- Dugja a töltőt (O) a hálózati áramra.
- A jelzőfény jelzi, hogy a töltő készen áll az akkumulátor töltésének megkezdésére.
- Az akkumulátor teljes feltöltéséhez körülbelül 4-5 órára van szükség. Soha ne próbálja hosszabb ideig tölteni az akkumulátort (bár első alkalommal ajánlott az akkumulátor 6 órán át tölteni).

- Csatlakoztassa a töltőt dugóhoz a készüléken található foglalat használatával. A foglalat a fogantyú alsó részén van, ahol megtalálja az akkumulátor is.. (Fig. 1)
- A jelzőfény jelzi, hogy a töltő tölti az akkumulátort.
- Ha az akkumulátor fel van töltve, húzza ki a töltőt a hálózati csatlakozóból.
- Megjegyzés: Töltés során ne mozgassa a készüléket.

HOGYAN ELLENŐRIZZE AZ AKKUMULÁTOR TÖLTÖTTSÉGI SZINTJÉT:

- Kapcsolja be a porszívót az ON / OFF gombbal 1 másodpercig lenyomva tartva azt.
- Ha a jelzőfény nem világít, ez azt jelenti, hogy az akkumulátor teljesen lemerült.
- Megjegyzés: Az akkumulátor hosszú élettartama érdekében, ajánlatos csak akkor tölteni az akkumulátort, amikor az teljesen lemerült.

HASZNÁLATI ÚTMUTATÓ

HASZNÁLAT ELŐTT:

- Győződjön meg róla, hogy a termékről el lett távolítva csomagolás.
- A termék első alkalommal történő használata előtt fontos az akkumulátorok teljes feltöltése.
- Készítse elő a készüléket annak a funkciónak megfelelően, amellyikkel használni óhajtja:

HASZNÁLAT:

- Kapcsolja be a készüléket úgy, hogy az on/off gombot 1 másodpercig lenyomva tartja.
- A jelzőfény kigyullad.
- A TURBÓSEBESSÉG kiválasztásához nyomja meg kétszer az ON / OFF gombot.
- FONTOS: A készülék bekapcsolásához tartsa lenyomva az ON / OFF gombot 1 másodpercig.

TARTOZÉKOK FELSZERELÉSE A KÉZI VÁKUUMRA VAGY AZ ALUMÍNÍUM HOSSZABBÍTÓ CSŐRE:

- A kézi vákuumot úgy tervezték, hogy lehetővé tegye a következő tartozékok felszerelését: (használja az ön igényeinek leginkább megfelelő kombinációt). (Fig.2).
- Képes fúvóka: egy kefe található a hegyén, amely a felület kefézését is lehetővé teszi porszívózás közben.

- Fúvóka 2 az 1-ben réstisztító / kefe: Különösen a nehezen megközelíthető résekhez és sarkokhoz tervezve.
- Motoros kefe: Használhatja bármilyen felülethez: parketta, csempe, szőnyegek, kárpitok.

A KÉSZÜLÉK HASZNÁLATA UTÁN:

- Állítsa le a készüléket úgy, hogy kétszer megnyomja az ON / OFF gombot, ha a porszívót ECO fokozaton használja, illetve egyszer, ha TURBO fokozaton használja.
- Vegye ki az elemeket a készülékből, ha hosszabb időn keresztül nem kívánja használni a készüléket.
- Tisztítsa meg a készüléket.

TISZTÍTÁS

- Húzza ki az akkumulátortöltőt a hálózathoz, és hagyja kihűlni, mielőtt bármilyen tisztítási feladatnak nekikezdené.
- Tisztítsa meg a készüléket egy nyirkos ronggyal, pár csepp folyékony mosogatószerrel, aztán szárítsa meg azt.
- A készülék tisztításánál ne használjon oldószereket, savas vagy lúgos szereket, mint pl. fehérítőt vagy dörzsölő hatású szereket.
- Sose merítse a készüléke vízbe, vagy más folyadékba, vagy tartsa folyó víz alá.

A PORTARTÁLY KIÜRÍTÉSE

- Ürítse ki a portartályt, ha megtelt (átlátható ablakok segítik a könnyebb észlelhetőséget), vagy ha a porszívó teljesítmény jelentősen csökken.
- Nyissa fel a portartály fedelét, és ürítse ki a tartályt a megfelelő hulladékátrolóba. (Fig.3)
- Ellenőrizze a ciklon állapotát.
- Zárja le a portartály fedelét.

A SZŰRŐK CSERÉLÉSE:

- A portartály HEPA szűrőjét (nagy hatékonyságú levegőszűrő, amely hatékonyan megtartja a spórákat, a hamut, a fűrészport, a pollent...) ajánlatos legalább évente egyszer vagy 50 óra használat után cserélni, vagy ha jelentősen csökken a hatékonysága.
- Légkimeneti szűrőt ajánlatos évente legalább egyszer vagy a készülék 100 órányi használata után kicserélni.

A SZŰRŐK ELTÁVOLÍTÁSA:

- Forgassa el a tartály alsó részét az óramutató járásával megegyező irányba, majd húzza kifelé. (Fig.4)
- Távolítsa el a tartályban található ciklont úgy, hogy balra fordítja, ahogy azt a nyilak jelzik, majd kifelé húzza. (Fig.5)
- Távolítsa el a szűrőt a házából, tisztítsa meg, vagy szükség esetén cserélje ki. (Fig.6).
- A szűrő újbóli visszahelyezéséhez hajtsa végre a fenti utasításokat fordított sorrendben.

A FORGÓKEFE TISZTÍTÁSA:

A KEFE LEVÉTELE:

- A cipő alján fordítsa balra a forgógombot, hogy kioldja a kefét. (Fig.7).
- Távolítsa el a kefét, és tisztítsa meg.
- Az összeállításhoz kövesse a fenti utasításokat, csak visszafelé.

TARTOZÉKOK

- A készülék modelljének megfelelő tartozékok (például szűrők stb.) a viszonteladóktól és az engedéllyel rendelkező létesítményektől szerezhetők be.
- Mindig eredeti tartozékokat használjon, kifejezetten az ön készülékmodelljére tervezve.
- Ezek az elemek szakboltokban kaphatók.

AZ ELEMEEK KIVÉTELE A KÉSZÜLÉKBŐL:

- FIGYELMEZTETÉS: Fontos, hogy az elemek teljesen le legyenek merítve a készülékből való eltávolításuk előtt.
- FIGYELMEZTETÉS: A készüléket az akkumulátor eltávolításakor ki kell húzni a hálózati csatlakozóból.

A KÉSZÜLÉK ÜZEMIDEJÉNEK LEJÁRTA UTÁN KÖVETKEZŐKÉPPEN TÁVOLÍTSA EL AZ ELEMEEKET:

- Nyomja meg a gombot a porszívó akkumulátorának eltávolításához. (Fig. 8)

Вертикален аспиратор (прахосмукачка) Turbobat Expert

ОПИСАНИЕ

- A Принадлежност "2 в 1":
 A-1 Четка за мебели и тапицери.
 A-2 Накрайник с остър край (копие)
- B Тапа изход на филтъра
 C Алюминиева тръба
 D Четка с моторче
 E Бутон за освобождаване на четката
 F Циклонов филтър + филтър тип "HEPA" в хранилището
 G Тяло на прахосмукачката
 H Бутон за освобождаване на аксесоарите
 I Индикатор за състоянието на батерията
 J Бутон ON/OFF
 K Тяло на прахосмукачката
 L Хранилище за праха
 M Литиеви батерии
 N Бутон за изваждане на батериите
 O Зарядно устройство на аспиратора

- В случай, че уредът, с който разполагате е модел, некомплектован с гореописаните приставки, тях можете да придобиете отделно в сервизите за техническо обслужване.

УПОТРЕБА И ПОДДРЪЖКА :

- Не използвайте уреда, докато не се уверите, че филтъра/филтрите са поставени правилно.
- Не използвайте уреда при неправилно поставени приставки и филтри.
- Не използвайте уреда за събирането на вода или каквато и да е друга течност.
- Не използвайте уреда при повредено устройство за вкл./изкл.
- Отстранете батериите от уреда, ако няма да го използвате за дълго време.
- Съхранявайте уреда далеч от досега на деца и/или хора с намалени физически, сензорни или умствени възможности, или такива без опит и познания за боравене с него.

- Съхранявайте и поставяйте уреда на сухо място, без прах и отдалечен от слънчевата светлина.
- Не използвайте върху места, съдържащи метални предмети като гвоздеи и/или болтове.
- В никакъв случай не всмуквайте с аспиратора горящи или остри предмети (угарки, пепел, пирони и др.).
- Не отваряйте батерията/батериите по каквато и да било причина.
- Когато батерията не е в употреба, я дръжте далеч от метални предмети като кламери, монети, ключове, и т.н. които могат да свържат единия полюс с другия.
- Внимавайте да не предизвикате късо съединение между полюсите на батерията, тъй като съществува риск от взрив или пожар.
- Съхранявайте батерията/батериите на места, в които температурата не надвишава 40°C.
- В никакъв случай не оставяйте включения уред без наблюдение. По този начин ще спестите енергия, а също и ще удължите живота на ел.уред.
- Не използвайте уреда за подстригване на домашни любимци или животни.
- Зареждайте батерията/ батериите единствено със зарядното устройство доставено Ви от производителя. Някои зарядни устройства, които са подходящи за един вид батерии, могат да бъдат опасни и да предизвикат експлозия или пожар, ако се използват друга/други батерия/батерии.
- Използвайте уреда, единствено със специално създадените за него батерии. Употребата на друга/други батерия/батерии може да предизвика риск от експлозия или пожар.

ИНСТАЛИРАНЕ

- Уверете се, че сте извадили всички опаковки от вътрешността на уреда.
- Поставете батерията в уреда.

ЗАРЕЖДАНЕ НА БАТЕРИЯТА

- Внимание: Новата батерия не е напълно заредена; тя следва да се зареди максимално преди използването на уреда за пръв път.
- Заредете батерията при температура на околната среда между 4 и 40°C

- Уверете се, че сте поставили батерията правилно, т.е. в долната част на ръкохватката.
- Включете зарядното устройство (O) към захранващата мрежа.
- Ще светне бутон, който ще ви покаже, че зарядното устройство е готово да започне зареждането на батерията.
- Необходимото за зареждане време е приблизително между 4 и 5 часа. Никога не се опитвайте да зареждате уреда за по-дълго от препоръчаното време (въпреки, че е препоръчително първото зареждане да се извърши в продължение на 6- часа).
- Включете конектора на зарядното устройство в електроконтакта на уреда, разположен в долната част на уреда, където се съхранява неговата батерия. (Fig.1)
- Докато батерията се зарежда, свети червена светлина която показва, че зарядното устройство е включено; Когато светлината стане зелена, зарядното устройство е изцяло заредено.
- След края на зареждането, изключете устройството от електрическата мрежа.
- Бележка: Не използвайте уреда докато е включен в зарядното устройство.

КАК ДА ПРОВЕРИМ СТЕПЕНТА НА ЗАРЕДЕНОСТ НА БАТЕРИЯТА:

- Включете аспиратора посредством бутона ON/OFF.
- Ако никой от светлинните индикатори не светне, това означава, че батерията е разредена.
- Бележка: За да удължите живота на батерията, препоръчва се батерията да бъде зареждана, единствено когато е напълно изтощена.

НАЧИН НА УПОТРЕБА

ЗАБЕЛЕЖКИ ПРЕДИ УПОТРЕБА:

- Уверете се, че сте отстранили изцяло опаковката на уреда.
- Преди употреба за първи път е важно да заредите изцяло батериите.
- Подгответе уреда в зависимост от функцията която желаете да използвате:

УПОТРЕБА:

- Задействайте уреда, като включите бутона ON/OFF за една секунда.
- Светлинният индикатор ще светне.
- За да изберете скоростта "ТУРБО", натиснете бутона "ON/OFF".
- ВАЖНО! За да задействате уреда, натиснете бутона ON/OFF.

ПРИКАЧВАНЕ НА АКСЕСОАРИ В РЪЧНИЯ АСПИРАТОР ИЛИ В ТРЪБАТА УДЪЛЖИТЕЛ НА АСПИРАТОРА:

- Ръчният аспиратор е изготвен така, че позволява прикачването на следните аксесоари: (използвайте комбинацията, която най-добре отговаря на Вашите нужди): (Fig.2).
- Накрайник четка: в края е снабден с четка, която позволява изчеткването на повърхността, докато се действа.
- Накрайник тип копие: Специално предназначен за събиране на прах от тесни места и труднодостъпни ъгли.
- Четка с моторче: Може да бъде аспирирана всякакви повърхности : Паркет, плочи, мокет и килими.

СЛЕД ПРИКЛЮЧВАНЕ НА РАБОТАТА С УРЕДА:

- Спрете уреда посредством бутона "ON/OFF", като го натиснете два пъти, ако използвате аспиратора на скорост "ЕКО", или еднократно, ако го използвате на скорост "ТУРБО".
- Отстранете батериите от уреда, ако не възнамерявате да го използвате в близко бъдеще.
- Почистете уреда.

ПОЧИСТВАНЕ

- Изключете уреда от захранващата мрежа и го оставете да се охлади преди да започнете да го почиствате.
- Почистете уреда с влажна кърпа, напоена с няколко капки миеш препарат, след което го подсушете.
- За почистването на уреда не използвайте разтворители и препарати с киселинен или основен pH фактор, като например белина и абразивни продукти.
- Не потапяйте уреда във вода или друга течност, и не го поставяйте под течаща вода.

ИЗПРАЗВАНЕ НА КОНТЕЙНЕРА ЗА ПРАХ:

- Изпразнете контейнера за прах когато видите през прозрачното прозорче, че е пълен или ако забележите, че смукателната сила е намаляла.
- Отворете капака за изпразването на резервоара и изсипете неговото съдържание в съответния контейнер за отпадъци. (Fig.3)
- Проверете състоянието на циклона.
- Затворете капака за изпразване на резервоара.

ПОДМЯНА НА ФИЛТРИ:

- Филтър тип "HEPA" (високоэффективен въздушен филтър, успешно задържащ спори, пепел, акари, полен и т.н...). Препоръчва се периодично да се преглежда състоянието на филтъра. Последният следва да се почиства или заменя на всеки 50 часа работа, или ако се забележи сериозно намаляване на всмукателната сила на уреда.
- Препоръчва се да се проверява периодично състоянието на филтъра на изхода на въздуха. Същият следва да се подменя на всеки 100 работни часа.

ЗА ПОДМЯНА НА ФИЛТРИТЕ:

- Завъртете долната част на хранилището в посока на часовниковата стрелка или извадете навън. (Fig.4)
- Извадете циклона, разположен в хранилището, завъртайки гоналяво, според както е посочено от стрелките, след което го изтеглете. (Fig.5)
- Извадете филтъра от неговото хранилище, почистете го и го почистете, ако е необходимо. (Fig.6).
- За да поставите филтъра, следвайте обратния ред.

ЗА ИЗВАЖДАНЕ НА ЧЕТКАТА НАПРАВЕТЕ СЛЕДНОТО:

- За да направите това, завъртете наляво въртеливия бутон в долната част на обухката. Така ще откачите четката. (Fig.7).
- Извадете четката и я почистете.
- За поставяне на четката, постъпете по гореописания начин, но в обратен ред.

КОНСУМАТИВИ

- Във фирмените и оторизираните магазини могат да се закупят консумативите (като;

филтри, ...) за Вашия модел аспиратор.

- Използвайте винаги оригинални консумативи, специално предназначени за Вашия модел уред.
- Можете да закупите този вид консумативи в специализирани магазини.

КАК ДА ИЗВАДИМ БАТЕРИИТЕ ОТ ВЪТРЕШНОСТТА НА УРЕДА:

- Внимание: Важно е батериите да са напълно изтощени, преди да ги извадите от уреда.
- Внимание: Когато се изваждат батериите, апаратът следва да е изключен от захранването.

ЗА ДА ИЗВАДИТЕ БАТЕРИИТЕ, СЛЕД КАТО ЕКСПЛОАТАЦИОННИЯТ ЖИВОТ НА УРЕДА ИЗТЕЧЕ, ПРОЦЕДИРАЙТЕ КАКТО СЛЕДВА:

- Натиснете бутона за изваждане на батерията, след което я извадете от корпуса на аспиратора. (Fig. 8)

Tipul aparatului Turbobat Expert

DESCRIERE

A	Accesoriu 2 în 1:
	A-1 Accesoriu pentru mobilier și tapițerie
	A-2 Lance pentru colțuri
B	Perie multifuncțională pentru accesorii
C	Tub de prelungire din aluminiu
D	Perie motorizată
E	Buton de eliberare perie.
F	Filtru ciclon + filtru HEPA în interiorul rezervorului de praf.
G	Corpul principal
H	Buton de eliberare accesorii
I	Indicator stare baterie
J	Buton ON/OFF
K	Capac filtru de ieșire
L	Rezervor de praf
M	Baterie cu litiu
N	Buton de eliberare baterii
O	Sursă de alimentare.

Dacă modelul aparatului dvs. nu conține accesorii descrise mai sus, acestea pot fi achiziționate și separat de la Service-ul de Asistență Tehnică.

UTILIZARE ȘI ÎNGRIJIRE:

- Nu utilizați aparatul fără filtrul (filtrele) acestuia poziționate corect.
- Nu utilizați aparatul dacă accesoriiile acestuia nu sunt montate corespunzător.
- Nu utilizați aparatul pentru a aduna apă sau orice alt lichid.
- Nu utilizați aparatul dacă întrerupătorul pornit/oprit nu funcționează.
- Scoateți bateriile din aparat, dacă nu îl veți utiliza pentru o perioadă mai lungă de timp.
- Depozitați aparatul într-un loc care să nu fie la îndemâna copiilor și/sau a persoanelor cu capacități fizice, senzoriale sau mentale reduse, ori care nu au experiență sau cunoștințele necesare.
- Păstrați aparatul într-un loc uscat, lipsit de praf și care nu se află în lumina directă a soarelui.

- Nu utilizați în zone în care există obiecte metalice, cum ar cuie și/sau șuruburi.
- Nu aspirați niciodată obiecte incandescente sau ascuțite (mucuri de țigară, cenușă, cuie etc.).
- Nu deschideți bateria/bateriile, indiferent de circumstanță.
- Atunci când nu utilizați bateria/bateriile, țineți-le la distanță de alte obiecte metalice precum agrafe de birou, monede, chei, șuruburi ... care pot conecta o bornă cu cealaltă.
- Nu scurtcircuitați bornele bateriei, întrucât acest lucru poate cauza o explozie sau un incendiu.
- Bateria/bateriile trebuie stocată(e) la o temperatură sub 40 °C.
- Nu lăsați niciodată aparatul conectat și nesupravegheat dacă nu este utilizat. Astfel se economisește energie și se prelungeste durata de viață a aparatului.
- Nu utilizați aparatul pe animale de companie sau animale.
- Reîncărcați bateria/bateriile numai cu încărcătorul pus la dispoziție de către producător. Un încărcător adecvat unui tip de baterie poate provoca explozii sau pericol de incendiu atunci când este utilizat cu o altă baterie.
- Utilizați aparatul numai cu bateria/bateriile pentru care a fost proiectat. Utilizarea altei/ altor baterii poate cauza o explozie sau pericol de incendiu.

INSTALARE

- Asigurați-vă că înlăturați tot materialul ambalajului din interiorul aparatului.
- Așezați bateria în dispozitiv.

ÎNCĂRCAREA BATERIEI

- Atenție: O baterie nouă nu este încărcată complet, de aceea trebuie pusă la încărcat înainte ca aparatul să fie utilizat pentru prima dată.
- Încărcați bateria la o temperatură atmosferică între 4 și 40 °C.
- Asigurați-vă că așezați bateria corect în partea inferioară a mânerului.
- Conectați încărcătorul (O) la rețeaua de alimentare.
- Se va aprinde o lampă pilot pentru a indica faptul că încărcătorul este pregătit pentru a începe să încarce bateria.

- Aproximativ 4 și 5 ore sunt necesare pentru încărcarea completă a bateriei. Nu încercați niciodată să supraîncărcați bateria (cu toate acestea, este recomandat ca prima încărcare a bateriei să dureze 6ore).
- Cuplați încărcătorul la conectorul jack utilizând mufa de pe aparat. Priza este situată în partea inferioară a mânerului unde se află bateria.. (Fig. 1)
- Lampa pilot se va aprinde, indicând că încărcătorul încarcă bateria.
- După ce bateria s-a încărcat, deconectați încărcătorul de la rețea.
- Notă: Nu utilizați aparatul în timp ce este conectat la încărcător.

CUM SE VERIFICĂ NIVELUL DE ÎNCĂRCARE A BATERIEI:

- Porniți aspiratorul de la butonul ON/OFF timp de 1 secundă.
- Dacă nu se aprinde nicio lampă pilot, aceasta înseamnă că bateria este descărcată complet.
- Notă: Pentru o durată lungă de viață a bateriei, este recomandat să încărcăți bateria numai după ce s-a descărcat complet.

INSTRUCȚIUNI DE UTILIZARE

ÎNAINTE DE UTILIZARE:

- Asigurați-vă că ambalajele produsului au fost îndepărtate.
- Înainte de a utiliza acest produs pentru prima dată, este important să efectuați o încărcare completă a bateriilor.
- Pregătiți aparatul conform funcției pe care doriți să o folosiți.

UTILIZARE:

- Porniți aparatul, apăsând butonul pornire/oprire timp de 1 secundă.
- Indicatorul luminos se va aprinde.
- Pentru a selecta viteza TURBO, apăsați de două ori butonul ON/OFF
- **IMPORTANT:** Pentru a porni aparatul, apăsați butonul ON/OFF timp de 1 secundă.

MONTAREA UNUI ACCESORIU LA ASPIRATORUL DE MÂNĂ SAU LA TUBUL DE PRELUNGIRE DIN ALUMINIU:

- Aspiratorul de mână este proiectat astfel încât să permită montarea următoarelor accesorii: (utilizați combinațiile care se potrivesc cel mai bine necesităților dumneavoastră). (Fig.2).
- Duză de perie: echipată cu o perie la vârf care permite perierea suprafeței în timp ce acționează.
- Duză 2 în 1 lance/perie: Recomandată în special pentru fantele și colțurile de dificil de accesat.
- Perie motorizată: O puteți utiliza pe orice tip de suprafață: parchet, plăci, covoare și carpete.

DUPĂ CE AȚI TERMINAT DE UTILIZAT APARATUL:

- Opriți aparatul apăsând de două ori butonul ON/OFF, dacă folosiți aspiratorul la viteza ECO, sau o dată, dacă utilizați aspiratorul la viteza TURBO.
- Scoateți bateria din aparat dacă nu intenționați să utilizați aparatul pentru o perioadă prelungită de timp.
- Curățați aparatul.

CURĂȚARE

- Decuplați încărcătorul bateriei de la priză și lăsați-l să se răcească înaintea oricărei operații de curățare.
- Curățați aparatul cu o cârpă umedă și câteva picături de detergent lichid, apoi uscați-l.
- Nu utilizați solvenți sau produse cu pH acid sau bazic, precum înălbitori sau produse abrazive, pentru curățarea aparatului.
- Nu scufundați niciodată aparatul în apă sau în orice alt lichid și nu lăsați apa să curgă pe acesta.

GOLIREA CUTIEI DE PRAF

- Goliți cutia de praf atunci când aceasta este plină (observarea facilitată de ferestrele transparente) sau atunci când forța de aspirare este redusă în mod semnificativ.
- Deschideți capacul cutiei de praf și goliți conținutul într-un recipient adecvat de eliminare a deșeurilor. (Fig.3)
- Verificați starea ciclonului.
- Închideți capacul cutiei pentru praf.

SCHIMBAREA FILTRELOR:

- Filtrul HEPA al rezervorului pentru praf (filtru de aer cu eficiență superioară care reține în mod eficient sporii, cenușa, rumegușul, polenul...) se recomandă să fie schimbat de cel puțin o dată pe an sau la fiecare 50 de ore de utilizare, sau eficiența acestuia se va reduce semnificativ.
- Se recomandă schimbarea filtrului pentru evacuarea aerului de cel puțin o dată pe an sau la fiecare 100 de ore de utilizare a aparatului.

PENTRU A SCOATE FILTRELE:

- Rotiți partea inferioară a rezervorului spre dreapta și trageți spre exterior. (Fig.4)
- Scoateți cicloul situat în interiorul rezervorului rotind-l spre stânga, așa cum indică săgețile și extrageți. (Fig.5)
- Scoateți filtrul din carcasă, curățați-l și, dacă este necesar, schimbați-l. (Fig.6).
- Pentru a pune filtrul, urmați același procedeu în ordine inversă.

CURĂȚAREA PERIEI ROTATIVE:

- Pentru a scoate peria:
- În partea inferioară a sabotului, rotiți butonul rotativ spre stânga pentru a degaja peria. (Fig.7).
- Scoateți peria și curățați-o.
- Pentru reasamblare, urmați instrucțiunile de mai sus în sens invers.

CONSUMABILE

- Consumabilele pot fi achiziționate de la distribuitori și întreprinderi autorizate (cum ar fi filtrele etc...) pentru modelul aparatului dvs.
- Utilizați întotdeauna componente originale, special proiectate pentru modelul aparatului dvs.
- Aceste consumabile sunt disponibile în magazinele de specialitate.

CUM SĂ SCOATEȚI BATERIILE DIN INTERIORUL DISPOZITIVULUI:

- **ATENȚIE!** Este important ca bateriile să fie complet descărcate înainte de a fi scoase din aparat.
- **ATENȚIE!** Aparatul trebuie să fie deconectat de la rețeaua de alimentare electrică în timpul demontării bateriei.

PENTRU A SCOATE BATERIILE, ODATĂ CE DURATA DE VIAȚĂ A APARATULUI S-A ÎNCHEIAT, PROCEDAȚI DUPĂ CUM URMEAZĂ:

- Presionar el botón de extracción de la batería y estirar la batería fuera del cuerpo del aspirador. (Fig. 8)

لإزالة الفرشاة:

في الجزء السفلي من الحذوة يجب تدوير الزر الدوار إلى اليسار لفك الفرشاة. (V.giF).
قم بإزالة الفرشاة ونظفها.
للتجميع باثر عكس ما هو موضح في النقاط السابقة.

مواد قابلة للاستهلاك

يمكن شراء المواد القابلة للاستهلاك (مثل المرشحات...) لطراز الجهاز الخاص بك عند الوكلاء والمتاجر المعتمدين.
استعمل دائماً القطع الأصلية المصممة خصيصاً لطراز الجهاز الخاص بك.
يمكنك شراء هذا النوع من المواد القابلة للاستهلاك في المتاجر المتخصصة.

كيفية إزالة البطاريات من داخل الجهاز:

تحذير: من المهم أن تكون البطاريات فارغة من الشحن تماماً قبل الشروع بإزالتها من الجهاز.
تحذير: يجب فصل الجهاز عن التيار الكهربائي عندما يتم إزالة البطاريات.

لإزالة البطاريات، بمجرد انتهاء العمر الافتراضي للجهاز، باشر على النحو التالي:

. اضغط على زر إزالة البطارية واسحب البطارية خارج هيكل المكينة الكهربائية. (A.giF).

تأكد من وضع البطارية بالشكل الصحيح الموجودة في الجزء السفلي من المقبض.
قم بتوصيل قابس الشاحن (O) في التيار الكهربائي.

سيضيء المؤشر الذي يشير إلى أن الشاحن جاهز لبدء شحن البطارية.

يكون الوقت اللازم لشحن كامل من ٤ إلى ٥ ساعات تقريباً. لا تحاول أبداً زيادة شحن البطاريات (على الرغم من أنه ينصح أن يجري الشحن الأول لمدة ٦ ساعات).

قم بتوصيل موصل الشاحن بمقبس الجهاز، الموجود في الجزء السفلي من الجهاز من المقبض حيث توجد بطارية المنتج. (١.gif)

أثناء شحن البطارية، سيضيء المؤشر الذي يشير إلى أن الشاحن يقوم بشحن البطارية.

بعد اكتمال الشحن، قم بفصل قابس الشاحن من التيار الكهربائي.

ملاحظة: لا تستخدم الجهاز وهو موصل بالشاحن.

كيفية التحقق من مستوى شحن البطارية:

قم بتشغيل المكسنة الكهربائية باستخدام زر ON/OFF.

إذا لا يضيء أي مؤشر ضوئي، فهذا يعني أن البطارية قد تم تفريغها بالكامل.

ملاحظة: للحصول على عمر مثالي للبطارية، يوصى بشحن البطارية فقط عندما يفرغ شحنها تماماً.

طريقة الاستخدام

ملاحظات أولية للاستعمال:

تأكد من إزالة جميع مواد التعبئة والتغليف من المنتج.

قبل استخدام المنتج لأول مرة، من المهم عمل الشحن الكامل للبطاريات.

قم بإعداد الجهاز وفقاً للوظيفة المطلوب القيام بها:

الاستعمال:

شغل الجهاز، بتحريك الزر ON/OFF لمدة ١ ثانية.

سيضيء المؤشر الضوئي.

لتحديد سرعة TURBO اضغط مرتين على زر ON/OFF.

هام: لتشغيل الجهاز، اضغط على الزر ON/OFF لمدة ١ ثانية.

إدخال ملحق بالمكسنة اليدوية أو أنبوب التمديد من الألمنيوم:

تم تصميم المكسنة اليدوية في مثل هذا الشكل الذي يسمح بإدخال الملحقات التالية: (استعمل التركيب الذي يناسب احتياجاتك). (٢.gif).

فوهة الفرشاة: مجهزة بفرشاة في طرفها التي تسمح بتفريش السطح أثناء العمل.

فوهة الظروف: مناسبة خصيصاً للفتحات والزوايا ذات الوصول الصعب.

فرشاة آلية يمكنك شفط أي نوع من السطح: الباركيه والبلاط والموكيت والسجاد.

بعد الانتهاء من استعمال الجهاز:

أوقف الجهاز، بتحريك الزر ON/OFF، مرتين إذا كنت تستخدم المكسنة الكهربائية بسرعة ECO أو مرة واحدة إذا كنت تستخدم المكسنة الكهربائية بسرعة TURBO.

قم بإزالة البطاريات من الجهاز إذا لن تستعمل الجهاز لفترة طويلة من الزمن.

نظف الجهاز.

التنظيف

افصل قابس الشاحن الكهربائي من التيار واتركه يبرد قبل البدء بأي عملية تنظيف.

نظف الجهاز بقطعة قماش مبللة ومشرية ببضع قطرات من المنظف ومن ثم جففه.

لا تستخدم المذيبات ولا المنتجات ذات عنصر pH حمضي أو قاعدي مثل المبيضات ولا المنتجات الكاشطة لتنظيف الجهاز.

لا تغسل الجهاز في الماء أو سائل آخر، ولا تضعه تحت الحنفية.

تفريغ خزان الغبار:

أفرغ خزان الغبار عندما ملاحظته من خلال جدرانته الشفافة بأنه ممتلئ أو عندما يحدث انخفاض كبير في قوة شفط الجهاز.

افتح غطاء تفريغ الخزان واسكب محتوياته في حاوية القمامة المناسبة. (٣.gif)

تحقق من حالة الإعصار.

أغلق غطاء تفريغ الخزان.

تغيير المرشحات:

مرشح خزان نوع هيبا HEPA (مرشح هواء عالي الكفاءة يحتفظ بفعالية بالأبواغ والرماد والعث وحبوب اللقاح...)، يوصى بفحص حالة المرشح بشكل دوري، ويجب تنظيفه / استبداله كل

٥-٥ ساعة من الاستخدام، أو إذا لاحظت انخفاضاً كبيراً في شفط الجهاز.

مرشح مخرج الهواء، يستحسن فحص حالة المرشح بشكل دوري، ويجب أن يكون نظيفاً/مستبدلاً كل ٠٠١ ساعة من الاستعمال.

إزالة المرشحات:

أدر الجزء السفلي من الخزان في اتجاه عقارب الساعة واسحب للخارج. (٤.gif)

قم بإزالة الإعصار الموجود داخل الخزان عن طريق تدويره إلى اليسار كما هو محدد بواسطة الأسهم وانزعه. (٥.gif)

قم بإزالة المرشح من مكان تثبيته، ونظفه وإذا لزم الأمر تغييره. (٦.gif).

لتثبيت المرشح، باشر بصورة عكسية لما هو موضح في الفقرة السابقة.

المكنسة الكهربائية الرأسية

Turbobat Expert

الوصف

A	الملحق ٢ في ١:
	١-A فرشاة للأثاث والتنجيد
	٢-A فوهة الخرطوم
B	غطاء مرشح المخرج
C	أنبوب تمديد من الألومنيوم
D	فرشاة آلية
E	زر تحرير الفرشاة
F	مرشح إعصار + مرشح هيبا داخل الغزان.
G	هيكل المكنسة
H	زر تحرير الملحقات
I	مؤشر حالة البطارية
J	زر ON/OFF
K	هيكل المكنسة
L	خزان الغبار
M	بطاريات ليثيوم
N	زر استخراج البطاريات
O	شاحن المكنسة الكهربائية

في حال لم يكن لدى طراز جهازك الملحقات المذكورة أعلاه، يمكن أيضاً شراؤها بشكل منفصل في مركز خدمات الصيانة التقنية.

الاستخدام والعناية:

لا تستعمل الجهاز بدون وضع المصفاة/المصافي بالشكل الصحيح.
لا تستعمل الجهاز إذا لم تكن أدواته الملحقة مركبة بالشكل الصحيح.
لا تستعمل الجهاز لجمع الماء أو أي سائل آخر.
لا تستعمل الجهاز إذا كانت أداة التشغيل/الإيقاف لا تعمل.
قم بإزالة البطاريات من الجهاز إذا لن تستعمله لمدة طويلة من الزمن.
احفظ هذا الجهاز بعيداً عن متناول الأطفال و/أو الأشخاص من ذوي القدرات البدنية أو الحسية أو العقلية المنخفضة أو نقص الخبرة والمعرفة.
احفظ واخزن الجهاز في مكان جاف، خالي من الغبار وبعيداً عن أشعة الشمس.
لا تتحرك على مناطق تحتوي على أجسام معدنية مثل مسامير و/أو براغي.
لا تشفط أجسام متوهجة أو حادة (مثل أعقاب السجائر والرماد والمسامير...).
لا تفتح البطارية/ات تحت أي ظرف من الظروف.
عندما لا تكون البطارية/ات قيد الاستعمال، يجب حفظها بعيداً عن الأجسام المعدنية الأخرى مثل مشابك الورق والتقود والمفاتيح والبراغي... التي يمكن أن تعمل توصيل من طرف إلى آخر.
تجنب حدوث تماس كهربائي بين أطراف البطارية، لأن هناك خطر الانفجار أو الحريق.
احفظ البطارية/ات في أماكن لا تتجاوز فيها درجة الحرارة ٠٤ درجة مئوية.
لا ترك الجهاز أبداً موصولاً وبدون مراقبة، بالإضافة إلى ذلك ستقوم بتوفير الطاقة وإطالة عمر الجهاز.
لا تستعمل الجهاز على الحيوانات الأليفة أو الحيوانات.
أعد شحن البطارية/ات فقط مع الشاحن المزود من قبل الشركة المصنعة، إذ أن الشاحن المناسب لنوع معين من البطاريات قد يتسبب بخطر الانفجار أو نشوب حريق عند استعماله مع بطارية/ات أخرى.
استعمل الجهاز فقط مع البطارية/البطاريات التي تم تصميمها خصيصاً له، إن استعمال بطارية/بطاريات أخرى قد يسبب خطر الانفجار أو الحريق.

التزكيب

تأكد من إزالة جميع مواد التغليف من داخل الجهاز.
ضع البطارية في الجهاز.

شحن البطارية

تحذير: إن البطارية الجديدة لا تأتي مشحونة تماماً ويجب أن تكون مشحونة بالكامل قبل استخدام الجهاز لأول مرة.
اشحن البطارية عند درجة حرارة الغرفة ما بين ٤ و ٠٤ درجة مئوية.

ES) GARANTÍA Y ASISTENCIA TÉCNICA

Este producto goza del reconocimiento y protección de la garantía legal de conformidad con la legislación vigente. Para hacer valer sus derechos o intereses debe acudir a cualquiera de nuestros servicios de asistencia técnica oficiales.

Podrá encontrar el más cercano accediendo al siguiente enlace web: <http://solac.com>

También puede solicitar información relacionada poniéndose en contacto con nosotros por el teléfono que aparece al final de este manual.

Puede descargar este manual de instrucciones y sus actualizaciones en <http://solac.com>

EN) WARRANTY AND TECHNICAL ASSISTANCE

This product enjoys the recognition and protection of the legal guarantee in accordance with current legislation. To enforce your rights or interests you must go to any of our official technical assistance services.

You can find the closest one by accessing the following web link: <http://solac.com>

You can also request related information by contacting us by phone.

You can download this instruction manual and its updates at <http://solac.com>

DE) GARANTIE UND TECHNISCHER SERVICE

Dieses Produkt ist von der gesetzlichen Garantie gemäss der geltenden Gesetzgebung geschützt. Um Ihre Rechte und Interessen geltend zu machen, müssen Sie eines unserer offiziellen Servicezentren aufsuchen.

Über folgenden Link finden Sie ein Servicezentrum in Ihrer Nähe: <http://solac.com>

Sie können auch Informationen anfordern, indem Sie sich mit uns in Verbindung setzen.

Sie können dieses Benutzerhandbuch und seine Aktualisierungen unter <http://solac.com>

FR) GARANTIE ET ASSISTANCE TECHNIQUE

Ce produit est reconnu et protégé par la garantie établie conformément à la législation en vigueur. Pour faire valoir vos droits ou intérêts, vous devrez vous adresser à l'un de nos services d'assistance technique agréés.

Pour savoir lequel est le plus proche, vous

pouvez accéder au lien suivant :

<http://solac.com>

Vous pouvez aussi nous contacter pour toute information.

Vous pouvez télécharger ce manuel d'instructions et ses mises à jour sur <http://solac.com>

PT) GARANTIA E ASSISTÊNCIA TÉCNICA

Este produto goza do reconhecimento e proteção da garantia legal em conformidade com a legislação em vigor. Para fazer valer os seus direitos ou interesses, deve recorrer sempre aos nossos serviços oficiais de assistência técnica. Poderá encontrar o mais próximo de si através do seguinte website: <http://solac.com>

Também pode solicitar informações relacionadas, pondo-se em contacto conosco.

Pode fazer o download deste manual de instruções e suas atualizações em <http://solac.com>

IT) GARAZIA E ASSISTENZA TECNICA

Questo prodotto possiede il riconoscimento e la protezione della garanzia legale di conformità con la legislazione vigente. Per far valere i suoi diritti o interessi, dovrà rivolgersi a uno qualsiasi dei nostri servizi ufficiali di assistenza tecnica.

Può trovare il più vicino cliccando sul seguente link: <http://solac.com>

Inoltre, può richiedere informazioni mettendosi in contatto con noi.

Può scaricare questo manuale di istruzioni e i suoi aggiornamenti da <http://solac.com>

NL) GARANTIE EN TECHNISCHE ONDERSTEUNING

Dit product valt onder de legale garantievoorwaarden zoals bepaald in de actuele wetgeving. Om een beroep te doen op uw rechten of aanspraken kunt u contact opnemen met onze officiële technische service.

U kunt de dichtstbijzijnde technische service vinden op de website: <http://solac.com>

Voor verdere informatie kunt u ook contact met ons opnemen.

U kunt deze gebruiksaanwijzing en eventuele actualiseringen ervan downloaden via <http://solac.com>

PL) GWARANCJA I SERWIS TECHNICZNY

Ten produkt jest uznawany i chroniony prawną gwarancją zgodnie z obowiązującymi przepisami. W celu wyegzekwowania swoich praw lub interesów, należy udać się do dowolnego z naszych oficjalnych usług pomocy technicznej. Najbliższy punkt można znaleźć, korzystając z poniższego linku: <http://solac.com>

Można również poprosić o informacje, kontaktując się z nami.

Można też pobrać niniejszą instrukcję obsługi i jej aktualizację <http://solac.com>

BG) ГАРАНЦИЯ И ТЕХНИЧЕСКА ПОМОЩ

Настоящият продукт има законна гаранция, в съответствие с действащото законодателство. За да упражните правата си на потребител следва да се насочите към някой от нашите оторизирани сервиси. Най-близкия до Вас сервис можете да откриете на следния линк: <http://solac.com>

Също така, можете да потърсите информация, свързвайки се с нас (вижте на последната страница на наръчника).

Наръчника с указания и неговите осъвременявания можете да свалите на следния <http://solac.com>

CZ) ZÁRUKA A TECHNICKÁ PODPORA

Tento produkt má uznání a ochranu právní záruky v souladu s platnými právními předpisy. Chcete-li uplatnit vaše práva nebo zájmy, musíte navštívit některý z našich oficiálních servisů technické podpory.

Nejbližší můžete najít na následujícím odkazu: <http://solac.com>

Můžete si také vyžádat související informace, a to tak, že nás kontaktujete.

Tento návod k obsluze a jeho aktualizace si můžete stáhnout na adrese <http://solac.com>

SK) ZÁRUKA A TECHNICKÁ POMOC

Tento výrobok má uznanie a ochranu právnej záruky v súlade s aktuálnou legislatívou. Ak si chcete presadiť svoje práva, musíte prejsť do našich oficiálnych služieb technickej pomoci. Najbližšie služby nájdete na nasledujúcom webovom odkaze: <http://solac.com>

Ak požadujete aj súvisiace informácie, môžete sa obrátiť na nás.

Tento návod na obsluhu a jeho aktualizácie si môžete prevziať z lokality <http://solac.com>

HU) GARANCIA ÉS TECHNIKAI SEGÍTSÉGNYÚJTÁS

Ez a termék a hatályos jogszabályokkal összhangban a jogi garancia elismerését és védelmét élvezi. Jogainak vagy érdekeinek érvényesítése érdekében igénybe kell vennie hivatalos technikai segítségnyújtási szolgáltatásainkat.

A legközelebbi irodánkat a következő internetes linken keresztül találhatja meg: <http://solac.com> Amennyiben további kapcsolódó információkat szeretne kapni, lépjen velünk kapcsolatba.

A jelen használati útmutatót és annak frissítéseit a <http://solac.com> címen töltheti le.

RO) GARANȚIE ȘI ASISTENȚĂ TEHNICĂ

Acest produs beneficiază de recunoașterea și protecția garanției legale în conformitate cu legislația în vigoare. Pentru a vă exercita drepturile sau interesele, trebuie să vă adresați unuia dintre serviciile noastre oficiale de asistență tehnică.

Puteți găsi cel mai apropiat serviciu de asistență tehnică accesând următorul link web: <http://solac.com>

De asemenea, puteți solicita informații conexe, contactând-ne (consultați ultima pagină a manualului).

Puteți descărca acest manual de instrucțiuni și actualizările sale <http://solac.com>.

الضمان والمساعدة التقنية (AR)
يحظى هذا المنتج بالاعتراف والحماية من الضمان القانوني وفقاً للتشريعات النافذة. لطلب حقوقك أو مصالحك يجب عليك مراجعة أي مركز من مراكزنا لخدمات المساعدة التقنية الرسمية يمكنك العثور على الأقرب عن طريق الدخول إلى رابط الموقع التالي:

(حسب العلامة التجارية)

<http://solac.com>
كما يمكنك طلب المعلومات ذات الصلة عن طريق الاتصال بنا عبر الهاتف ويمكنك تحميل دليل التعليمات هذا وتحديثاته على الموقع

<http://solac.com>

AR) ARGENTINA - SOUTH AMERICA

Av. del Libertador 1298,(B1638BEY)
Vicente López (Pcia.Buenos Aires)
541153685223

BG) BULGARIA - EUROPE

265,Okolovrasten Pat, Mladost 4 1766
SOFIA
35929211120

DZ) ARGELIA - AFRICA

46, Ave MAX MARCHAND
Oran
213041532020

ES) ESPAÑA - EUROPE

Avda. de los Huetos, 75
01010 Vitoria-Gasteiz, Alava, Spain
902012539
atencioncliente@solac.com

FR) FRANCIA - EUROPE

ZA Les Bas Musats, 18
Les Bas Musats 89100
Malay-le-Grand
03 86 83 90 90

HU) HUNGRÍA - EUROPE

Késmárk utca 11-13 1158
BUDAPEST
+36 1 370 4519

IND) INDIA - ASIA

C-175, Sector-63, Noida,
Gautam Budh Nagar - 201301
Delhi
(+91) 120 4016200

LB) LÍBANO - MIDDLE EAST

Imasdounian Building 701064 Zalka,
Beirut
961 1 887 501

LT) LITUANIA - EUROPE

Strazdo g. 70A LT-48460
Kaunas
8-37 759025

MAR) MARRUECOS - AFRICA

Avenue 2 Mars, Résidence NASSRALLAH,
Appt n° 2 1er
Casablanca
(+212) 522 86 30 95

ME) MONTENEGRO - EUROPE

Rastovac bb, 81400
Niksic
+382 40 217 055

MXN) MEXICO - AMERICA

Rosas Moreno N° 4-203 Colonia de San Rafael C.P. 06470 – Delegación Cuauhtémoc
Ciudad de México
(+52) 55 55468162

NL) HOLANDA - EUROPE

Wartelstraat 2, 8223 EH
Lelystad
0320-237930

PER) PERU - AMERICA

Calle los Negocios 428, Surquillo
Lima
(511) 421 6047

PT) PORTUGAL - EUROPE

Avenida Rainha D. Amélia, nº12-B 1600-677 Lisboa
+351 210966324

SA) SOUTHAFRICA - AFRICA

Unit 25 & 26, San Croy Office Park, Die Agora Road, Croydon, Kempton Park, 1619
Johannesburg
(+27) 011 392 5652



solac

lo que hacemos, lo hacemos bien
what we do, we do well

Español / **ES**

English / **EN**

Français / **FR**

Deutsch / **DE**

Português / **PT**

Italiano / **IT**

Nederlands / **NL**

Česky / **CS**

Polski / **PL**

Slovenský / **SK**

Magyar / **HU**

българск / **BG**

Română / **RO**

العربية / **AR**

www.solac.com