

MOD.
MC6251

solac



MOLINILLO DE CAFÉ
INSTRUCCIONES DE USO

COFFEE GRINDER
INSTRUCTIONS FOR USE

MOULIN À CAFÉ
MODE D'EMPLOI

KAFFEEMÜHLE
GEBRAUCHSANLEITUNG

MOINHO DE CAFÉ
INSTRUÇÕES DE USO

MACINACAFFÈ
ISTRUZIONI PER L'USO

KOFFIEMOLEN
GEBRUIKSAANWIJZING

KÁVOVÝ MLÝNEK
NÁVOD K POUŽITÍ
MŁYNEK DO KAWY
INSTRUKCJA OBSŁUGI

DRVIČ NA KÁVU
NÁVOD NA POUŽITIE

KÁVÉDARÁLÓ
HASZNÁLATI UTASÍTÁS

КАФЕМЕЛАЧКА
ИНСТРУКЦИЯ ЗА УПОТРЕБА

ARÂȘNIȚĂ DE CAFEĂ
INSTRUCȚIUNI DE UTILIZARE

مطحنة القهوة
تاميلعت

Solac is a registered Trade Mark

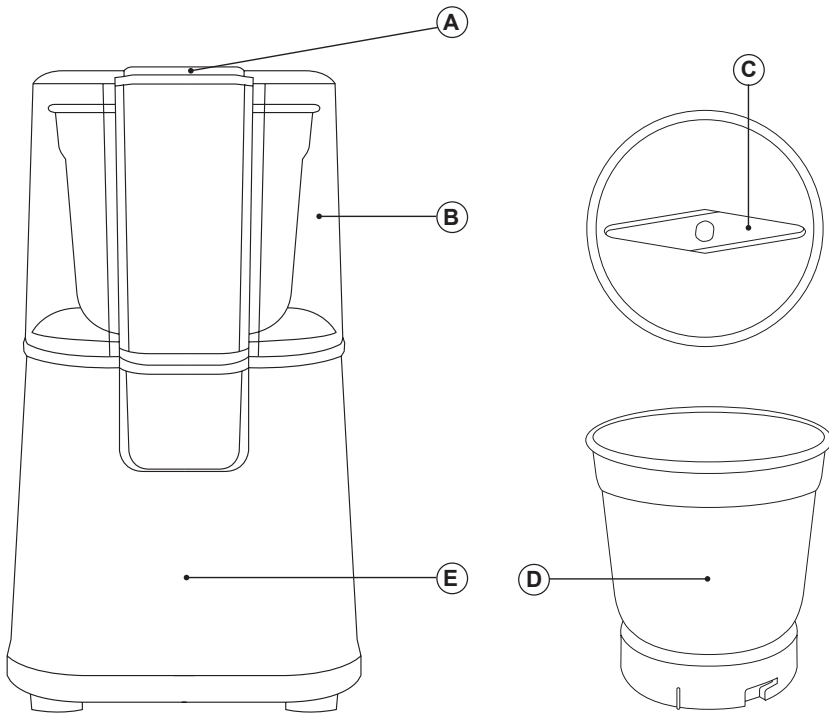


Fig. 1

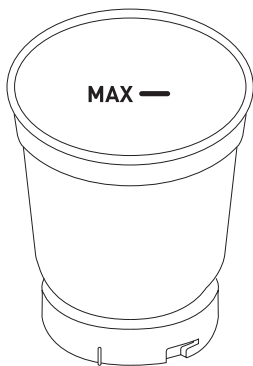
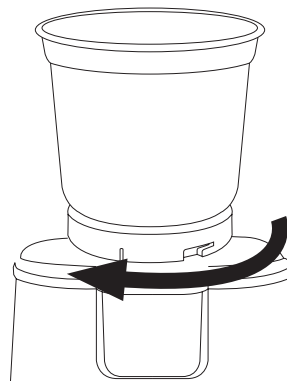


Fig. 2



Distinguido cliente:

Le agradecemos que se haya decidido por la compra de un producto de la marca SOLAC.

Su tecnología, diseño y funcionalidad, junto con el hecho de superar las más estrictas normas de calidad le comportarán total satisfacción durante mucho tiempo y le permitirá encontrar el placer de saborear el auténtico café exprés.

DESCRIPCIÓN

A Pulsador marcha/paro

B Tapa transparente

C Cuchillas

D Recipiente de molido

E Base motor

CONSEJOS Y ADVERTENCIAS DE SEGURIDAD

- Leer atentamente este folleto de instrucciones antes de poner el aparato en marcha y guardarlo para posteriores consultas. La no observación y cumplimiento de estas instrucciones pueden comportar como resultado un accidente.
- Antes del primer uso, limpiar todas las partes del producto que puedan estar en contacto con alimentos, procediendo tal como se indica en el apartado de limpieza.
- Este aparato no debe ser usado por niños. Mantener el aparato y su conexión de red fuera del alcance de los niños.
- Este aparato pueden utilizarlo personas con capacidades físicas, sensoriales o mentales

reducidas o falta de experiencia y conocimiento, si se les ha dado la supervisión o formación apropiadas respecto al uso del aparato de una manera segura y comprenden los peligros que implica.

- Este aparato no es un juguete. Los niños deben estar bajo vigilancia para asegurar que no jueguen con el aparato.
- Desconectar el aparato y desenchufar la alimentación si se deja desatendido y antes de cambiar los accesorios o partes próximas que se mueven durante el uso, del montaje, del desmontaje o de la limpieza.
- Si la conexión red está dañada, debe ser substituida, llevar el aparato a un Servicio de Asistencia Técnica autorizado. Con el fin de evitar un peligro, no intente desmontarlo o repararlo por sí mismo.
- Antes de conectar el aparato a la red, verificar que el voltaje indicado en la placa de características coincide con el voltaje de red.
- Conectar el aparato a una base de toma de corriente que soporte como mínimo 10 amperios.
- La clavija del aparato debe coincidir con la base eléctrica de la toma de corriente. Nunca modificar la clavija. No usar adaptadores de clavija.
- Mantener el área de trabajo limpia y bien iluminada. Las áreas desordenadas y oscuras son propensas a que ocurran accidentes.
- No colocar el aparato sobre superficies calientes tales como placas de cocción, quemadores de gas, hornos o similares.

- No colocar el aparato en el interior de un horno o similar.
- Mantener alejados a niños y curiosos mientras maneje este aparato.
- El aparato debe utilizarse y colocarse sobre una superficie plana y estable.
- No utilizar el aparato con el cable eléctrico o la clavija dañada.
- Si alguna de las envolventes del aparato se rompe, desconectar inmediatamente el aparato de la red para evitar la posibilidad de sufrir un choque eléctrico.
- No utilizar el aparato si ha caído, si hay señales visibles de daños, o si existe fuga.
- No forzar el cable eléctrico de conexión. Nunca usar el cable eléctrico para levantar, transportar o desenchufar el aparato.
- No enrollar el cable eléctrico de conexión alrededor del aparato.
- No dejar que el cable eléctrico de conexión quede atrapado o arrugado.
- Verificar el estado del cable eléctrico de conexión. Los cables dañados o enredados aumentan el riesgo de choque eléctrico.
- Este aparato no es adecuado para uso en exteriores.
- El cable de alimentación debe ser examinado regularmente en busca de signos de daño, y si está dañado, el aparato no tiene que usarse.
- No utilizar ni guardar el aparato a la intemperie.
- No exponer el aparato a la lluvia o condiciones de humedad. El agua que entre en el aparato aumentará el riesgo de choque eléctrico.
- No tocar la clavija de conexión con las manos mojadas.
- Tomar las medidas necesarias para evitar la puesta en marcha no intencionada del aparato.
- Antes de utilizar el aparato asegúrese que la cuchilla/s estén bien fijadas al aparato.
- No tocar las partes móviles del aparato en marcha.
- Tener precaución después de la operación de paro del aparato, ya que la cuchilla/s seguirán girando por efecto de su inercia mecánica.

UTILIZACIÓN Y CUIDADOS:

- Antes de cada uso, desenrollar completamente el cable de alimentación del aparato.
- No usar el aparato si sus accesorios no están debidamente acoplados.
- No usar el aparato si los accesorios acoplados

a él presentan defectos. Proceda a sustituirlos inmediatamente.

- No utilizar el aparato en vacío, o sea sin carga.
- No usar el aparato si su dispositivo de puesta en marcha/paro no funciona.
- No mover el aparato mientras está en uso.
- No forzar la capacidad de trabajo del aparato.
- Respetar la indicación de nivel MAX (Fig.1).
- Este aparato está pensado únicamente para un uso doméstico, no para uso profesional o industrial
- Guardar este aparato fuera del alcance de los niños y/o personas con capacidades físicas, sensoriales o mentales reducidas o falta de experiencia y conocimiento.
- Mantener el aparato en buen estado. Compruebe que las partes móviles no estén desalineadas o trabadas, que no haya piezas rotas u otras condiciones que puedan afectar al buen funcionamiento del aparato.
- No dejar nunca el aparato conectado y sin vigilancia. Además ahorrará energía y prolongará la vida del aparato.

SERVICIO:

- Cerciorarse que el servicio de mantenimiento del aparato sea realizado por personal especializado, y que caso de precisar consumibles/recambios, éstos sean originales.
- Toda utilización inadecuada, o en desacuerdo con las instrucciones de uso, puede comportar peligro, anulando la garantía y la responsabilidad del fabricante.

MODO DE EMPLEO

NOTAS PREVIAS AL USO:

- Asegúrese de que ha retirado todo el material de embalaje del producto.
- Antes de usar el producto por primera vez, limpie las partes en contacto con alimentos tal como se describe en el apartado de Limpieza.

USO:

- Desenrollar completamente el cable antes de enchufar.
- Acoplar el recipiente de molido a la base motor, y seguidamente girarlo en el sentido horario hasta escuchar un chasquido (Fig. 2)
- Llenar el recipiente de molido con granos de café.
- Situar la tapa transparente de nuevo en su posición.
- Enchufar el aparato a la red eléctrica.
- Encender el aparato pulsando el interruptor de

encendido.

- El aparato se pondrá en marcha.
- Comprobar la consistencia del café mirando a través de la tapa transparente.
- Si desea retirar la tapa para comprobar la consistencia del café, esperar siempre hasta que las cuchillas se hayan detenido por completo.
- Una vez obtenida la finura de molido deseada, pulsar de nuevo el interruptor de encendido para liberarlo de su posición.

CONSEJOS DE MOLIDO

- Para obtener un café más fresco y sabroso, moler solamente la cantidad necesaria que vaya a consumir.
- Los posos de café que queden en el molinillo pueden quedar incrustados y afectar al sabor del café recién molido. Asegúrese de limpiar el depósito, las cuchillas y la tapa después de cada uso.
- Este molinillo está diseñado para moler solamente granos secos y blandos. No molerá nada que sea húmedo, muy resistente o gomoso, como jengibres, chocolate o especias aceitosas.
- No moler cacahuets o cereales como el trigo, la cebada o el maíz seco. Si intenta moler cualquiera de estos alimentos, el aparato podría resultar dañado.
- No usar nunca el aparato para picar hielo.

UNA VEZ FINALIZADO EL USO DEL APARATO:

- Parar el aparato, retirando la presión sobre el interruptor de marcha/paro.
- Desenchufar el aparato de la red eléctrica.
- Retirar la tapa transparente.
- Desmontar el depósito de molido girándolo en el sentido contrario a las agujas del reloj hasta desacoplarlo.
- Vaciar directamente los posos de café.
- Limpiar el aparato.

LIMPIEZA

- Desenchufar el aparato de la red y dejarlo enfriar antes de iniciar cualquier operación de limpieza.
- Limpiar el aparato con un paño húmedo impregnado con unas gotas de detergente y secarlo después.
- No utilizar disolventes, ni productos con un factor pH ácido o básico como la lejía, ni productos abrasivos,
- para la limpieza del aparato.

- No sumergir el aparato en agua u otro líquido, ni ponerlo bajo el grifo.
- Durante el proceso de limpieza hay que tener especial cuidado con las cuchillas ya que están muy afiladas.
- Se recomienda limpiar el aparato regularmente y retirar todos los restos de alimentos.
- Si el aparato no se mantiene en buen estado de limpieza, su superficie puede degradarse y afectar de forma inexorable la duración de la vida del aparato y conducir a una situación peligrosa.
- Ninguno de los elementos de este aparato puede lavarse en el lavavajillas.
- Secar todas las piezas antes de montar y guardar el aparato.

ANOMALÍAS Y REPARACIÓN

- En caso de avería llevar el aparato a un Servicio de Asistencia Técnica autorizado. No intente desmontarlo o repararlo ya que puede existir peligro.

PARA LAS VERSIONES EU DEL PRODUCTO Y/O EN EL CASO DE QUE EN SU PAÍS APLIQUE:

ECOLOGÍA Y RECICLABILIDAD DEL PRODUCTO

- Los materiales que constituyen el envase de este aparato, están integrados en un sistema de recogida, clasificación y reciclado de los mismos. Si desea deshacerse de ellos, puede utilizar los contenedores públicos apropiados para cada tipo de material.
- El producto está exento de concentraciones de sustancias que se puedan considerar dañinas para el medio ambiente.



Este símbolo significa que si desea deshacerse del producto, una vez transcurrida la vida del mismo, debe depositarlo por los medios adecuados a manos de un gestor de residuos autorizado para la recogida selectiva de Residuos de Aparatos Eléctricos y Electrónicos (RAEE).

Este aparato cumple con la Directiva 2014/35/EC de Baja Tensión, con la Directiva 2014/30/EC de Compatibilidad Electromagnética y con la Directiva 2011/65/EU sobre restricciones a la utilización de determinadas sustancias peligrosas en aparatos eléctricos y electrónicos y con la Directiva 2009/125/EC sobre los requisitos de diseño ecológico aplicable a los productos relacionados con la energía.

Dear Customer:

Many thanks for choosing to purchase a SOLAC brand product.

Its technology, design and practicality, together with the fact that it has passed the strictest quality tests, will bring you total satisfaction for a long time and allow you discover the pleasure of savouring authentic espresso coffee

DESCRIPTION

- A Power switch
- B Transparent cover
- C Blades
- D Grinding bowl
- E Motor base

SAFETY ADVICE AND WARNINGS

- Read these instructions carefully before switching on the appliance and keep them for future reference. Failure to follow and observe these instructions could lead to an accident.
- Clean all the parts of the product that will be in contact with food, as indicated in the cleaning section, before use.
- This appliance shall not be used by children. Keep the appliance and its cord out of reach of children.
- This appliance can be used by people with reduced physical, sensory or mental capabilities or lack of experience and knowledge if they have been given supervision or instruction concerning use of the appliance in a safe way and unders-

tand the hazards involved.

- This appliance is not a toy. Children should be supervised to ensure that they do not play with the appliance.
- Always switch off the appliance and disconnect from supply if it is left unattended and before changing accessories or approaching parts that move in use, assembling, disassembling and cleaning.
- If the connection to the mains has been damaged, it must be replaced, take the appliance to an authorised technical support service. Do not attempt to disassemble or repair the appliance by yourself in order to avoid a hazard.
- Ensure that the voltage indicated on the rating label matches the mains voltage before plugging in the appliance.
- Connect the appliance to a base with an earth socket withstanding a minimum of 10 amperes.
- The appliance's plug must fit into the mains socket properly. Do not alter the plug. Do not use plug adaptors.
- Keep the working area clean and well lit. Cluttered and dark areas invite accidents.
- Do not place the appliance on hot surfaces, such as cooking plates, gas burners, ovens or similar.
- Do not place the appliance in an oven cavity or similar.
- Keep children and bystanders away when using this appliance.
- The appliance must be used and placed on a flat, stable surface.
- Do not use the appliance if the cable or plug is damaged.
- If any of the appliance casings breaks, im-

mediately disconnect the appliance from the mains to prevent the possibility of an electric shock.

- Do not use the appliance if it has fallen on the floor, if there are visible signs of damage or if it has a leak.
- Do not force the power cord. Never use the power cord to lift up, carry or unplug the appliance.
- Do not wrap the power cord around the appliance.
- Do not clip or crease the power cord.
- Check the state of the power cord. Damaged or tangled cables increase the risk of electric shock.
- The appliance is not suitable for outdoor use.
- Supply cord should be regularly examined for signs of damage, and if the cord is damaged, the appliance must not be used.
- Do not use or store the appliance outdoors.
- Do not leave the appliance out in the rain or exposed to moisture. If water gets into the appliance, this will increase the risk of electric shock.
- Do not touch the plug with wet hands.
- Take the necessary measures to avoid starting the appliance involuntarily.
- Before using the appliance ensure that the blade is properly fixed in place.
- Do not touch any of the appliance's moving parts while it is operating
- Exercise precaution after employing the stop operation on the appliance as the blade/s will continue moving from the effect of its own mechanical inertia.

USE AND CARE:

- Fully unroll the appliance's power cable before each use.
- Do not use the appliance if its accessories are not properly fitted.
- Do not use the appliance if the accessories attached to it are defective. Replace them immediately.
- Do not use the appliance if it is empty
- Do not use the appliance if the on/off switch does not work.
- Do not move the appliance while in use.
- Do not force the appliance's work capacity.
- Respect the MAX level indicator. (Fig 1).
- This appliance is for household use only, not professional, industrial use.
- Store this appliance out of reach of children

and/or persons with physical, sensory or reduced mental or lack of experience and knowledge

- Keep the appliance in good condition. Check that the moving parts are not misaligned or jammed and make sure there are no broken parts or anomalies that may prevent the appliance from operating correctly.
- Never leave the appliance connected and unattended if is not in use. This saves energy and prolongs the life of the appliance.

SERVICE:

- Make sure that the appliance is serviced only by specialist personnel, and that only original spare parts or accessories are used to replace existing parts/accessories.
- Any misuse or failure to follow the instructions for use renders the guarantee and the manufacturer's liability null and void.

INSTRUCTIONS FOR USE

BEFORE USE:

- Make sure that all the product's packaging has been removed.
- Before using the product for the first time, clean the parts that will come into contact with food in the manner described in the cleaning section.

USE:

- Unroll the cable completely before plugging it in.
- Assemble the grinding bowl into the motor base, then turn the bowl clockwise until a click sound is heard (fig.2).
- Pour coffee beans into the grinding bowl.
- Recover the transparent cover
- Connect the appliance to the mains.
- Turn the appliance on, by pressing the power switch
- The appliance will start operating.
- view the consistency of coffee ground from the transparent cover.
- If you want to remove the cover to check the consistency of the coffee grounds, it must be noted never remove cover until blades comes to a complete stop.
- Once the desired grind has obtained, release the power switch.

GRINDING TIPS

- For the freshest, most flavourful coffee, grind only

- enough for the pot you are making.
- Coffee grounds left in your grinder can become stale and affect the flavour of freshly ground coffee.
- Be sure to clean grinding chamber, blades and cover after each uses.
- This grinder can only grind dry, brittle foods. It will not grind anything moist, extremely hard, or gummy such as whole gingers, chocolate or oily spices.
- Do not grind peanuts or grains such as wheat, barley or dried corn. Attempting to grind any of these foods may damage the appliance.
- Never use it to chop ice cubes.

ONCE YOU HAVE FINISHED USING THE APPLIANCE:

- Stop the appliance by releasing the pressure on the power switch.
- Unplug the appliance from the mains.
- Remove the transparent cover
- Disassemble the grinding bowl by turning the bowl anticlockwise to detach it.
- Pour out the coffee ground directly.
- Clean the appliance.

CLEANING

- Disconnect the appliance from the mains and allow it to cool before undertaking any cleaning task.
- Clean the equipment with a damp cloth with a few drops of washingup liquid and then dry.
- Do not use solvents, or products with an acid or base pH such as bleach, or abrasive products, for cleaning the appliance.
- Never submerge the appliance in water or any other liquid or place it under running water.
- During the cleaning process, take special care with the blades, as they are very sharp.
- It is advisable to clean the appliance regularly and remove any food remains.
- If the appliance is not in good condition of cleanliness, its surface may degrade and inexorably affect the duration of the appliance's useful life and could become unsafe to use.
- Neither parts of this appliance are suitable for cleaning in the dishwasher.

ANOMALIES AND REPAIR

- Take the appliance to an authorised technical support service if product is damaged or other problems arise. Do not attempt to disassemble or repair the appliance yourself as this may be dangerous.

FOR EU PRODUCT VERSIONS AND/OR IN CASE THAT IT IS REQUESTED IN YOUR COUNTRY:

ECOLOGY AND RECYCLABILITY OF THE PRODUCT

- The materials of which the packaging of this appliance consists are included in a collection, classification and recycling system. Should you wish to dispose of them, use the appropriate public recycling bins for each type of material.
- The product does not contain concentrations of substances that could be considered harmful to the environment.



This symbol means that in case you wish to dispose of the product once its working life has ended; take it to an authorised waste agent for the selective collection of Waste from Electric and Electronic Equipment (WEEE).

This appliance complies with Directive 2014/35/EC on Low Voltage, Directive 2014/30/EC on Electromagnetic Compatibility and Directive 2011/65/EU on the restrictions of the use of certain hazardous substances in electrical and electronic equipment and with Directive 2009/125/EC on the ecodesign requirements for energyrelated products.

Cher Client,
Nous vous remercions d'avoir acheté un produit SOLAC.

Sa technologie, son design et son aspect fonctionnel, tout en respectant les normes de qualité les plus élevées, vous apporteront une satisfaction totale pendant longtemps et vous permettra de savourer avec grand plaisir l'authentique café expresso.

DESCRIPTION

- A Interrupteur marche/arrêt
- B Couvercle transparent
- C Lames
- D Récipient du moulin
- E Base moteur

CONSEILS ET MESURES DE SÉCURITÉ

- Lire attentivement cette notice d'instructions avant de mettre l'appareil en marche, et la conserver pour toute consultation ultérieure. Le non-respect de ces instructions peut être source d'accident.
- Avant la première utilisation, laver les parties en contact avec les aliments comme indiqué à la section nettoyage.
- L'appareil ne doit pas être utilisé par des enfants. Tenir l'appareil et sa fiche hors de portée des enfants.
- Cet appareil peut être utilisé par des personnes dont les capacités physiques, sensorielles ou mentales sont réduites ou des personnes dénuées d'expérience concernant son utilisation, et ce, sous surveillance ou après avoir reçu les instructions pour un maniement sûr de l'appareil et ayant compris les risques possibles.
- Cet appareil n'est pas un jouet. Les enfants doivent être surveillés pour s'assurer qu'ils ne jouent pas avec l'appareil.
- Arrêter et débrancher l'appareil du réseau électrique si vous ne l'utilisez pas et avant toute opération de nettoyage, d'ajustage, recharge ou changement d'accessoires
- Si la prise du secteur est abîmée, elle doit être remplacée, l'emmener à un Service d'Assistance Technique agréé. Ne pas tenter de procéder aux réparations ou de démonter l'appareil; cela implique des risques.
- Avant de raccorder l'appareil au secteur, s'assurer que le voltage indiqué sur la plaque signalétique correspond à celui du secteur.
- Raccorder l'appareil à une prise pourvue d'une fiche de terre et supportant au moins 10 ampères.
- La prise de courant de l'appareil doit coïncider avec la base de la prise de courant. Ne jamais modifier la prise de courant. Ne pas utiliser d'adaptateur de prise de courant.
- Veiller à maintenir votre espace de travail propre et bien éclairé. Les espaces encombrés et sombres sont propices aux accidents.
- Ne pas placer l'appareil sur des surfaces chaudes, plaques de cuisson, cuisinières à gaz, fours ou similaires.
- Ne pas placer votre appareil dans un four ou similaire.
- Tenir l'appareil hors de portée des enfants et des curieux.

- L'appareil doit être utilisé et placé sur une surface plane et stable.
- Ne pas utiliser l'appareil si son câble électrique ou sa prise sont endommagés.
- Si une des enveloppes protectrices de l'appareil se rompt, débrancher immédiatement l'appareil du secteur pour éviter tout choc électrique.
- Ne pas utiliser l'appareil s'il est tombé, ou en présence de signes visibles de dommages ou en cas de fuite.
- Ne pas forcer sur le câble électrique de connexion. Ne jamais utiliser le câble électrique pour lever, transporter ou débrancher l'appareil.
- Ne pas enrouler le câble électrique de connexion autour de l'appareil.
- Éviter que le câble électrique de connexion ne se coince ou ne s'emmêle.
- Vérifier l'état du câble électrique de connexion. Les câbles endommagés ou emmêlés augmentent le risque de choc électrique.
- Cet appareil n'est pas adéquat pour un usage à l'extérieur.
- Le câble d'alimentation doit être examiné régulièrement à la recherche de signes de dommages, et s'il est endommagé, l'appareil ne doit pas être utilisé.
- Ne pas exposer l'appareil aux intempéries.
- Ne pas exposer l'appareil à la pluie ou à un environnement humide. L'eau qui entre dans l'appareil augmente le risque de choc électrique.
- Ne pas toucher la prise de raccordement avec les mains mouillées.
- Prendre les précautions nécessaires pour éviter de mettre en marche involontairement l'appareil.
- Avant d'utiliser l'appareil, s'assurer que les lames sont correctement fixées à l'appareil.
- Ne pas toucher les parties mobiles de l'appareil en marche.
- Lorsque vous arrêterez l'appareil, faire très attention, puisque l'outil continuera à tourner par inertie mécanique.

UTILISATION ET ENTRETIEN :

- Avant chaque utilisation, dérouler complètement le câble d'alimentation de l'appareil.
- Ne pas utiliser l'appareil si ses accessoires ne sont pas dûment assemblés.
- Ne pas utiliser l'appareil si les accessoires qui lui sont assemblés présentent des défauts. Le cas échéant, les remplacer immédiatement.
- Ne pas utiliser l'appareil à vide, c'est à dire

sans charge.

- Ne pas utiliser l'appareil si son dispositif de mise en marche/arrêt ne fonctionne pas.
- Ne pas faire bouger l'appareil en cours de fonctionnement
- Ne pas forcer la capacité de travail de l'appareil.
- Respecter le niveau MAX(Fig.1).
- Cet appareil est uniquement destiné à un usage domestique et non professionnel ou industriel.
- Conserver cet appareil hors de portée des enfants ou des personnes avec capacités physiques, sensorielles ou mentales réduites ou présentant un manque d'expérience et de connaissances
- Maintenir l'appareil en bon état. Vérifier que les parties mobiles ne sont pas désalignées ou entravées, qu'il n'y a pas de pièces cassées ou d'autres conditions qui pourraient affecter le bon fonctionnement de l'appareil.
- Ne laissez jamais l'appareil sans surveillance lorsqu'il est branché. Ceci permettra également de réduire sa consommation d'énergie et de prolonger sa durée de vie.

ENTRETIEN:

- S'assurer que l'entretien de l'appareil est réalisé par un personnel spécialisé, et que les pièces de rechange éventuellement utilisées sont originales.
- Toute utilisation inappropriée ou non conforme aux instructions d'utilisation implique l'annulation de la garantie et la responsabilité du fabricant.

MODE D'EMPLOI

REMARQUES AVANT UTILISATION :

- Vérifier d'avoir retiré l'intégralité du matériel d'emballage du produit.
- Avant la première utilisation, laver les parties en contact avec les aliments comme indiqué à la section nettoyage.

UTILISATION :

- Dérouler complètement le câble avant de le brancher.
- Monter le récipient du moulin sur la base du moteur et le faire tourner dans le sens horaire jusqu'à entendre un clic (Fig. 2)
- Remplir le récipient du moulin avec des grains de café.
- Replacer le couvercle transparent.
- Brancher l'appareil au secteur.

- Allumer l'appareil en appuyant sur l'interrupteur de mise en marche.
- L'appareil se mettra en marche.
- Vérifier la consistance de la mouture en regardant à travers le couvercle transparent.
- S'il est souhaité retirer le couvercle pour vérifier la consistance du café, toujours attendre que les lames soient complètement immobiles.
- Après avoir obtenu la grosseur souhaitée du café moulu, appuyer à nouveau sur l'interrupteur de mise en marche pour le libérer de sa position.

CONSEILS POUR LA MOUTURE

- Pour obtenir un café frais et savoureux, moulinde seulement la quantité de café nécessaire.
- Le marc de café se trouvant dans le moulin peut s'incruster et altérer le goût du café fraîchement moulu.
- Toujours nettoyer le réservoir, les lames et le couvercle après chaque utilisation.
- Le moulin est conçu pour moulinde uniquement des grains secs et tendres. Ne jamais moulinde de produits humides, très résistants ou caoutchouteux tels que le gingembre, le chocolat ou tout produit huileux.
- Ne pas moulinde de cacahuètes ou de céréales telles que le blé, l'orge ou le maïs séché. Le cas échéant, l'appareil pourrait subir des dommages.
- Ne pas utiliser cet appareil pour piler de la glace.

APRÈS UTILISATION DE L'APPAREIL :

- Arrêter l'appareil, en arrêtant la pression du bouton de marche/arrêt.
- Débrancher l'appareil de la prise secteur.
- Retirer le couvercle transparent.
- Démontez le réservoir du moulin en le faisant tourner dans le sens antihoraire jusqu'à ce qu'il se démonte.
- Vider directement le marc de café.
- Nettoyer l'appareil.

NETTOYAGE

- Débrancher l'appareil du secteur et attendre son complet refroidissement avant de la nettoyer.
- Nettoyer l'appareil avec un chiffon humide imprégné de quelques gouttes de détergent et le laisser sécher.
- Ne pas utiliser de solvants ni de produits à pH acide ou basique tels que l'eau de javel, ni de produits abrasifs pour nettoyer l'appareil.
- Ne pas immerger l'appareil dans l'eau ou tout

- autre liquide, ni le passer sous un robinet.
- Durant le processus de nettoyage, faire attention en particulier aux lames, celles-ci sont très coupantes.
- Il est recommandé de nettoyer l'appareil régulièrement et de retirer tous les restes d'aliments.
- Si l'appareil n'est pas maintenu dans un bon état de propreté, sa surface peut se dégrader et affecter de façon inexorable la durée de vie de l'appareil et le rendre dangereux.
- Aucun composant de l'appareil ne peut être lavé au lave-vaisselle.
- Bien sécher toutes les pièces avant de remonter et de garder l'appareil.

ANOMALIES ET RÉPARATION

- En cas de panne, confier l'appareil à un service d'assistance technique autorisé. Ne pas tenter de procéder aux réparations ou de démonter l'appareil; cela implique des risques.

POUR LES VERSIONS UE DU PRODUIT ET/OU EN FONCTION DE LA LÉGISLATION DU PAYS D'INSTALLATION:

ÉCOLOGIE ET RECYCLAGE DU PRODUIT

- Les matériaux constituant l'emballage de cet appareil doivent être collectés conformément aux lois en vigueur en termes de ramassage, triage et recyclage. Si vous souhaitez vous débarrasser du produit, merci de bien vouloir utiliser les conteneurs publics appropriés à chaque type de matériau.
- Le produit ne contient pas de substances concentrées susceptibles d'être considérées comme nuisibles à l'environnement.



Ce symbole signifie que si vous souhaitez vous débarrasser de l'appareil, en fin de vie utile, celui-ci devra être consigné, en prenant les mesures adaptées, à un centre agréé de collecte sélective des déchets d'équipements électriques et électroniques (DEEE).

Cet appareil est certifié conforme à la Directive 2014/35/EC de Basse Tension, de même qu'à la Directive 2014/30/EC en matière de Compatibilité Électromagnétique, à la Directive 2011/65/EC relative à la limitation de l'utilisation de certaines substances dangereuses dans les équipements électriques et électroniques et à la Directive 2009/125/EC sur les conditions de conception écologique applicable aux produits en rapport avec l'énergie.

Sehr geehrte Kundin/Sehr geehrter Kunde,
Vielen Dank für Ihr Vertrauen in die Marke SO-
LAC.

Die Technologie, das Design und die Funktionalität dieses Produkts, das die anspruchsvollsten Qualitätsnormen erfüllt, werden Sie über viele Jahre zufriedenstellen.

- Lesen Sie die Gebrauchsanweisung sorgfältig, bevor Sie das Gerät einschalten und bewahren Sie diese zum Nachschlagen zu einem späteren Zeitpunkt auf. Werden die Hinweise dieser Bedienungsanleitung nicht beachtet und eingehalten, kann es zu Unfällen kommen.

RATSCHLÄGE UND SICHERHEITSHINWEISE

- Personen, denen es an Wissen im Umgang mit dem Gerät mangelt, geistig behinderte Personen oder Kinder ab 8 Jahren dürfen das Gerät nur unter Aufsicht oder Anleitung über den sicheren Gebrauch des Gerätes, so dass sie die Gefahren, die von diesem Gerät ausgehen, verstehen, benutzen.
- Kinder dürfen keine Reinigungs- oder Instandhaltungsarbeiten am Gerät ausführen, sofern sie nicht von einem Erwachsenen beaufsichtigt werden.
- Dieses Gerät ist kein Spielzeug. Kinder müssen beaufsichtigt werden, damit sie nicht mit dem Gerät spielen.
- Ziehen Sie den Stecker heraus und lassen Sie das Gerät abkühlen, bevor Sie mit der Rei-

nigung beginnen.

- Wenn der Netzstecker beschädigt ist, muss er ausgetauscht werden. Bringen Sie das Gerät zu diesem Zweck zu einem zugelassenen Kundendienst. Um jegliche Gefahr auszuschließen, versuchen Sie nicht selbst, den Stecker abzumontieren und zu reparieren.
- Vergewissern Sie sich, dass die Spannung auf dem Typenschild mit der Netzspannung übereinstimmt, bevor Sie den Apparat an das Stromnetz anschließen.
- Das Gerät an ein Stromnetz mit mindestens 10 Ampere anschließen.
- Der Stecker des Geräts muss mit dem Steckdosentyp des Stromanschlusses übereinstimmen. Der Gerätestecker darf unter keinen Umständen modifiziert werden. Keine Adapter für den Stecker verwenden.
- Nicht mit Gewalt am elektrischen Anschlusskabel ziehen. Benutzen Sie das elektrische Kabel nicht zum Anheben oder Transportieren des Geräts. Den Stecker nicht am Kabel aus der Dose ziehen.
- Achten Sie darauf, dass das elektrische Kabel nicht getreten oder zerknittert wird.
- Überprüfen Sie den Zustand des elektrischen Verbindungskabels. Beschädigte oder verwickelte Kabel erhöhen das Risiko von elektrischen Schlägen.
- Berühren Sie den Stecker nicht mit feuchten Händen.
- Das Gerät darf nicht mit beschädigtem elektrischem Kabel oder Stecker verwendet werden.
- Sollte ein Teil der Geräteverkleidung beschädigt sein, ist die Stromzufuhr umgehend zu unterbrechen, um das Risiko eines elektrischen Schlags zu vermeiden.
- Das Gerät nicht benutzen, wenn es heruntergefallen ist, sichtbare Schäden aufweist oder undicht ist.

Das Gerät niemals Regen oder Feuchtigkeit aussetzen. Wasser, das eventuell in das Gerät gelangt, erhöht die Elektroschockgefahr.**BE-**

NUTZUNG UND PFLEGE:

- Das Gerät nicht ohne richtig eingesetzte/n Filter benutzen.
- Gerät nicht benützen, wenn Zubehör oder Ersatzteile nicht richtig befestigt sind.
- Niemals mit dem Gerät Wasser oder andere Flüssigkeiten aufsaugen.
- Benützen Sie das Gerät nicht, wenn der An-/Ausschalter nicht funktioniert.
- Verwenden Sie den / die Griff/e, um das Gerät zu heben oder zu tragen.
- Dieser Apparat dient ausschließlich für Haushaltszwecke und ist für professionellen oder gewerblichen Gebrauch nicht geeignet.
- Das Gerät außerhalb der Reichweite von Kindern und/oder Personen mit eingeschränkten körperlichen, sensorischen oder geistigen Fähigkeiten bzw. Personen ohne ausreichende Erfahrung und Kenntnisse aufbewahren.
- Überprüfen Sie, dass das Ventilationsgitter des Geräts nicht mit Staub, Schmutz oder anderen Substanzen verstopft ist.
- Saugen Sie keine Flächen, auf denen Metallgegenstände wie Nägel und / oder Schrauben liegen.
- Saugen Sie niemals glühende oder scharfe Objekte (Zigarettenkippen, Asche, Nägel...) auf.
- Benutzen Sie das Gerät nur in trockenen Arbeitsbereichen.
- Das Gerät nie am Stromnetz angeschlossen und ohne Aufsicht lassen. Sie sparen dadurch Energie und verlängern die Gebrauchsdauer des Gerätes.
- Das Gerät nicht auf einem Körperteil einer Person oder einem Tier verwenden.

BETRIEB:

- Unsachgemäße Verwendung bzw. Nichteinhaltung der Gebrauchsanweisung kann Gefahren zur Folge haben und führt zum Erlöschen der Garantieansprüche sowie der Haftung des Herstellers.

BEZEICHNUNG

- 1 Gehäuse
- 2 Netzkabel
- 3 Ein-/Aus-Fußschalter
- 4 Gitter Abluftfilter
- 5 Rille für Bürsteneinsatz während Betriebsunterbrechung
- 6 Elektronischer Saugleistungsregler

- 7 Abluftfilter
 - 8 Fußtaste für Kabeleinzug
 - 9 Tragegriff
 - 10 Staubbehälter
 - 11 Schlauchanschluss
 - 12 Schlauch
 - 13 Motorschutzfilter
 - 14 Leuchtanzeige Behälter voll
 - 15 Taste zur Entnahme des Staubbehälters
 - 16 Staubbehältergriff
 - 17 Taste zum Öffnen des Staubbehälterdeckels
 - 18 Staubbehälterdeckel
 - 19 Zyklon-Filter
 - 20 Maximaler Staubbehälter-Füllstand
 - 21 Ausziehbares Metallrohr.
 - 22 Längenregler ausziehbares Metallrohr
 - 23 Borsteneinzugstaste
 - 24 Universalbürste für Fuß- und Teppichböden
 - 25 Haken für Betriebsunterbrechung
 - 26 Saugdüse für Fugen und Ecken
- (*) Nur für Modell... verfügbar
 - Sollte das Modell Ihres Geräts nicht mit dem oben angeführten Zubehör ausgestattet sein, können Sie die Teile auch einzeln beim Technischen Dienst erwerben.

BENUTZUNGSHINWEISE

VOR DER BENUTZUNG:

- Vergewissern Sie sich, dass Sie das gesamte Verpackungsmaterial des Produkts entfernt haben.

SAUGFUNKTION:

- Setzen Sie den Schlauch auf den Lufteintritt des Staubsaugers.
- Anbringen von Zubehörteilen am Gerätegriff:
- Der Schaltgriff dieses Geräts ist so entworfen, dass folgendes Zubehör angebracht werden kann: (benützen Sie jeweils die Kombination, die Ihren Anforderungen am besten entspricht):
 - Teleskopisches Verlängerungsrohr Mit dem Rohr erreicht man auch weiter entfernte Flächen und es vereinfacht die Reinigung des Bodens; seine Länge kann durch Betätigen der Einstellstaste geregelt werden.
 - Auflage: Besonders geeignet zum Reinigen von Böden (Teppichböden, Teppiche oder auch Hartböden); an der Unterseite ist die Bodendüse mit einer einfahrbaren und auf zwei Höhenstufen einstellbaren Bürste ausgestattet, um auf den genannten Böden

die effiziente Reinigung zu garantieren. Es empfiehlt sich, Hartböden mit ausgefahrener Bürste, Teppichböden und Teppiche mit eingefahrener Bürste zu reinigen.

- Strahlrohr: Speziell geeignet für Rillen und schwer zugängliche Ecken.

BENUTZUNG:

- Entnehmen Sie dem Kabelfach die Kabellänge, die Sie benötigen.
- Schließen Sie das Gerät an das Stromnetz an.
- Stellen Sie das Gerät an, indem Sie den An-/Ausschalter betätigen.

NACH DER BENUTZUNG DES GERÄTS:

- Stellen Sie das Gerät mit dem An-/Ausschalter ab.
- Den Stecker aus der Netzdose ziehen
- Rollen Sie das Kabel auf, indem Sie die Kabeleinzugtaste betätigen und das Kabel zum Gerät führen.
- Reinigen Sie das Gerät.

TRANSPORT-GRIFFE:

- Dieses Gerät ist an der Oberseite mit einem Griff zum bequemen Transport ausgestattet (Fig.1).

PARKPOSITION:

- Dieses Gerät verfügt über eine Abstellposition, um eine leichte und praktische Lagerung des Geräts zuzulassen.
- Zur vertikalen Aufstellung (der hintere Geräteteil am Boden) erfolgt die Verankerung mit Hilfe des Hemmschuhs am unteren Geräteteil (Fig.2).

REINIGUNG

- Ziehen Sie den Stecker heraus und lassen Sie das Gerät abkühlen, bevor Sie mit der Reinigung beginnen.
- Reinigen Sie das Gerät mit einem feuchten Tuch, auf das Sie einige Tropfen Reinigungsmittel geben und trocknen Sie es danach ab.
- Verwenden Sie zur Reinigung des Geräts weder Löse- oder Scheuermittel noch Produkte mit einem sauren oder basischen pH-Wert wie z.B. Lauge.
- Das Gerät nicht in Wasser oder andere Flüssigkeiten tauchen und nicht unter den Wasserhahn halten.

ENTLEEREN DES STAUBBEHÄLTERS:

- Den Staubbehälter entleeren, sobald Sie durch dessen durchsichtige Wände erkennen, dass er voll ist, oder wenn sie eine spürbare Verminderung der Saugleistung bemerken.
- Den Schlauch aus der Öffnung des Staubsaugers lösen.
- Den Staubbehälter des Geräts abkoppeln. (Fig.3).
- Den Entleerungsdeckel des Behälters öffnen und dessen Inhalt in einen dafür geeigneten Müllcontainer schütten. (Fig.4).
- Den Entleerungsdeckel des Behälters schließen.
- Überprüfen Sie den Zustand des Motorfilters.
- Den Staubbehälter an das Gerät koppeln.
- Schließen Sie den Luftzufuhrschlauch an den Staubsauger.

WECHSEL DER FILTER:

- Motorfilter. Es ist ratsam, den Zustand des Filters regelmäßig zu prüfen. Alle 50 Stunden muss er gereinigt / ausgetauscht werden,
- Ausgangsluftfilter Typ HEPA (hoch effektiver Luftfilter, mit hohem Wirkungsgrad für die Filterung von Sporen, Asche, Hausstaubmilben, Pollen...) Es wird empfohlen, den Zustand des Filters regelmäßig zu prüfen. Er muss alle 50 Betriebsstunden gereinigt / ersetzt werden, oder wenn eine erhebliche Reduzierung der Saugleistung festgestellt wird.

ZUM ENTNEHMEN DER FILTER:

- **Motorfilter:**
- Den Staubbehälter des Geräts abkoppeln. (Fig.3).
- Entnehmen Sie den Filter (Fig.5).
- **Ausblasfilter:**
- Luftabzuggitter öffnen. Für Zugriff auf den Filter (Fig.6).
- Entnehmen Sie den Filter .
- Zur Montage des Filters führen Sie die oben genannten Schritte in umgekehrter Reihenfolge durch.

ERSATZTEILE

- Bei Vertretern und offiziellen Verkaufsstellen für Ersatzteile (wie Filter,) für das entsprechende Modell.
- Verwenden Sie stets für Ihr Gerät geeignete Originalteile.
- Betriebsmittel sind in Fachgeschäften erhältlich.

STÖRUNGEN UND REPARATUR

- Bei Schäden und Störungen bringen Sie das Gerät zu einem zugelassenen Technischen Kundendienst. Versuchen Sie nicht, das Gerät selbst auseinanderzubauen und zu reparieren. Das könnte Gefahren zur Folge haben.

FÜR DIE EU-AUSFÜHRUNGEN DES PRODUKTS UND/ODER FÜR LÄNDER, IN DENEN DIESE VORSCHRIFTEN ANZUWENDEN SIND:

ÖKOLOGIE UND RECYCLING DES PRODUKTS

- Die zur Herstellung des Verpackungsmaterials dieses Geräts verwendeten Materialien sind im Sammel-, Klassifizierungs- und Recyclingsystem integriert. Wenn Sie es entsorgen möchten, können Sie die öffentlichen Container für die einzelnen Materialarten verwenden.
- Das Produkt ist frei von umweltschädlichen Konzentrationen von Substanzen.



Dieses Symbol weist darauf hin, dass das Produkt, wenn Sie es am Ende seiner Lebensdauer entsorgen wollen, in geeigneter Weise bei einer zugelassenen Entsorgungsstelle abzugeben ist, um die getrennte Sammlung von Elektro- und Elektronikgeräte-Abfall (WEEE) sicherzustellen.

Nachfolgende Information bezieht sich auf die Energiekennzeichnung und das Ökodesign:

Seite	
Handelsmarke:	SOLAC
Modell:	AS3103
Energieeffizienzklasse:	A
Energieverbrauch: Ungefäher Energieverbrauch pro Jahr (kWh/Jahr) auf der Grundlage von 50 Reinigungen. Der tatsächliche Jahresverbrauch an Energie hängt von der Benutzung des Geräts ab.	23,3 kWh// Jahr
Reinigungs-kategorie auf Teppichen und Teppichböden	E
Reinigungs-kategorie auf Hartböden	A
Staub(re)emissions-kategorie	A
Schalleistungspegel	70 dB
Eingangsnennleistung	700 W

Im Hinblick auf die Feststellung der Einhaltung der Anforderungen des Ökodesigns und die Berechnung der Parameter des Energielabels, wird das Gerät als Allzweck-Staubsauger eingestuft. Es werden die Europäischen Normen 60312-1, EN 60704-2-1 und EN 60335-2-2 zugrunde gelegt.

Dieses Gerät erfüllt die Richtlinie 2014/35/EU über Niederspannung, die Richtlinie 2014/30/EU über elektromagnetische Verträglichkeit, die Richtlinie 2011/65/EU zur Beschränkung der Verwendung bestimmter gefährlicher Stoffe in Elektro- und Elektronikgeräten und die Richtlinie 2009/125/EG über die Anforderungen an die umweltgerechte Gestaltung energiebetriebener Produkte.

Caro cliente:

Obrigado por ter adquirido um eletrodoméstico da marca SOLAC.

A sua tecnologia, design e funcionalidade, aliados às mais rigorosas normas de qualidade, garantirá-lhe uma total satisfação durante muito tempo.

- Leia atentamente este manual de instruções antes de ligar o aparelho e guarde-o para consultas futuras. A não observância e cumprimento destas instruções pode resultar em acidente.

CONSELHOS E ADVERTÊNCIAS DE SEGURANÇA

- Este aparelho pode ser utilizado por pessoas não familiarizadas com a sua utilização, pessoas incapacitadas ou crianças a partir dos 8 anos, desde que o façam sob supervisão ou tenham recebido formação sobre a utilização segura do aparelho e compreendam os perigos que este comporta.
- As crianças não devem realizar operações de limpeza ou manutenção do aparelho, a menos que se encontrem sob a supervisão de um adulto.
- Este aparelho não é um brinquedo. As crianças devem ser vigiadas para garantir que não brincam com o aparelho.
- Desligue o aparelho da corrente quando não estiver a ser utilizado e antes de iniciar qualquer operação de limpeza.
- Se a ligação à corrente estiver

danificada, deverá ser substituída. Leve o aparelho a um Serviço de Assistência Técnica autorizado. A fim de evitar perigo, não tente desmontá-lo ou repará-lo sozinho.

- Antes de ligar o aparelho à corrente, verifique se a tensão indicada na placa de características corresponde à tensão da rede.
- Ligue o aparelho a uma tomada elétrica com ligação a terra e que suporte 10 amperes.
- A ficha do aparelho deve coincidir com a tomada de corrente elétrica. Nunca modifique a ficha. Não use adaptadores de ficha.
- Não force o cabo elétrico. Nunca utilize o cabo de alimentação para levantar, transportar ou desligar o aparelho da corrente.
- Não deixe que o cabo elétrico fique preso ou dobrado.
- Verifique o estado do cabo de elétrico. Os cabos danificados ou entrelaçados aumentam o risco de choque elétrico.
- Não toque na ficha de ligação com as mãos molhadas.
- Não utilize o aparelho se tiver o cabo elétrico ou a ficha danificados.
- Se algum dos revestimentos do aparelho se partir, desligue imediatamente o aparelho da corrente para evitar a possibilidade de sofrer um choque elétrico.
- Não utilize o aparelho se este caiu e se existirem sinais visíveis de danos ou de fuga.
- Não exponha o aparelho à chuva ou a condições de humidade. A água que entrar no aparelho aumentará o risco de choque elétrico.

UTILIZAÇÃO E CUIDADOS:

- Não utilize o aparelho se o(s) seu(s) filtro(s) não estiver(em) correctamente colocados.
- Não utilize o aparelho se os acessórios não estiverem devidamente montados.
- Não utilize o aparelho para recolher água ou qualquer outro líquido.
- Não utilize o aparelho se o dispositivo de ligar/desligar não funcionar.
- Utilize a(s) asa(s) para segurar ou transportar o aparelho.
- Este aparelho está projetado unicamente para utilização doméstica, não para utilização profissional ou industrial.

- Este aparelho não está destinado a pessoas (incluindo crianças) que apresentem capacidades físicas, sensoriais ou mentais reduzidas, ou com falta de experiência e conhecimento
- Assegure-se de que as grelhas de ventilação do aparelho não ficam obstruídas por pó, sujidade ou outros objectos.
- Não utilizar sobre áreas que contenham objectos metálicos, tais como grampos e/ou parafusos.
- Nunca aspire objectos incandescentes ou cortantes (beatas, cinzas, pregos, etc.).
- Usar o aparelho apenas nas tarefas de trabalho a seco.
- Nunca deixe o aparelho ligado sem vigilância. Além disso, poupará energia e prolongará a vida do aparelho.
- Não utilize o aparelho sobre nenhuma parte do corpo de uma pessoa ou animal.

SERVIÇO:

- Qualquer utilização inadequada ou em desacordo com as instruções de utilização pode ser perigosa e anula a garantia e a responsabilidade do fabricante.

DESCRIÇÃO

- 1 Corpo principal
- 2 Fio de ligação à rede
- 3 Interruptor de pedal ligado/desligado
- 4 Grelha do filtro de saída do ar
- 5 Ranhura para fixação da escova durante paragens temporárias
- 6 Regulador electrónico de aspiração
- 7 Filtro de saída do ar HEPA
- 8 Botão de pedal para recolher cabos.
- 9 Alça de transporte
- 10 Contentor de pó
- 11 Ligação de tubo flexível
- 12 Tubo flexível
- 13 Filtro de protecção do motor.
- 14 Piloto indicador de enchimento do depósito
- 15 Botão de extracção do contentor de pó
- 16 Pega do contentor de pó
- 17 Botão de abertura do saco-contentor do pó.
- 18 Tampa do contentor de pó
- 19 Filtro ciclone
- 20 Nível máximo de enchimento do depósito
- 21 Tubo metálico telescópico
- 22 Ajuste de altura do tubo telescópico
- 23 Botão de escova retráctil
- 24 Escova universal para solos e tapetes
- 25 Gancho para paragem temporária

26 Bico de aspiração para ranhuras e cantos

- (*) Apenas disponível no modelo...
- Caso o seu modelo de aparelho não disponha dos acessórios descritos anteriormente, pode adquiri-los separadamente nos Serviços de Assistência Técnica.

MODO DE UTILIZAÇÃO

NOTAS PARA ANTES DA UTILIZAÇÃO:

- Assegure-se de que retirou todo o material de embalagem do produto.

FUNÇÃO ASPIRAR:

- Encaixe o conjunto da mangueira na entrada de ar do aspirador.
- Montagem de um acessório na pega da mangueira:
 - A pega da mangueira está desenhada para permitir a montagem dos seguintes acessórios: (utilizar a combinação que melhor se adapte às necessidades).
 - Tubos telescópicos de extensão: Desenhados para aceder a superfícies afastadas e tornar cómoda a limpeza de pisos; permitem ajustar o comprimento acionando o seu comando de regulação.
 - Bocal: Especialmente desenhado para a limpeza de pisos (tanto alcatifas e tapetes como pisos de tipo duro), na sua base possui uma escova retrátil e ajustável em duas alturas para uma maior eficiência nestes pisos. Recomenda-se a utilização da escova para fora em pisos duros e da escova para dentro para pisos alcatifados e tapetes.
 - Bico: Especialmente indicado para ranhuras e cantos de difícil acesso.

UTILIZAÇÃO:

- Extrair do alojamento o comprimento de cabo necessário.
- Ligue o aparelho à rede elétrica.
- Coloque o aparelho em funcionamento, acionando o botão de ligar/desligar.

UMA VEZ CONCLUÍDA A UTILIZAÇÃO DO APARELHO:

- Pare o aparelho, acionando o botão de ligar/desligar.
- Desligue o aparelho da corrente elétrica.
- Recolher o cabo, premindo o botão do enrolador de cabo e acompanhando-o para o aparelho.
- Limpe o aparelho.

PEGA(S) DE TRANSPORTE:

- Este aparelho dispõe de uma pega na sua parte superior para o transporte ser fácil e cómodo (Fig.1).

POSIÇÃO DE PARQUEAMENTO:

- Este aparelho dispõe de uma posição de parqueamento que permite guardá-lo de forma fácil e cómoda.
- Para usar o armazenamento horizontal, fixar o gancho da base no engate que se encontra na parte posterior do aparelho (Fig.2).

LIMPEZA

- Desligue o aparelho da rede elétrica e deixe-o arrefecer antes de iniciar qualquer operação de limpeza.
- Limpe o aparelho com um pano húmido com algumas gotas de detergente e seque-o de seguida.
- Não utilize solventes, produtos com um fator pH ácido ou básico como a lixívia, nem produtos abrasivos para a limpeza do aparelho.
- Nunca mergulhe o aparelho dentro de água ou em qualquer outro líquido, nem o coloque debaixo da torneira.

ESVAZIAMENTO DO DEPÓSITO DE PÓ:

- Esvazie o depósito de pó quando, através do pano transparente, verificar que aquele se encontra cheio ou quando se produzir uma redução importante da potência de aspiração do aparelho.
- Desmontar a mangueira da entrada de ar do aspirador.
- Desencaixar o depósito do pó do aparelho. (Fig.3).
- Abrir a tampa de esvaziamento do depósito e deitar o conteúdo num contentor de lixo apropriado. (Fig.4).
- Feche a tampa de esvaziamento do depósito.
- Verificar o estado do filtro do motor.
- Encaixe o depósito de pó no aparelho.
- Montar a mangueira da entrada de ar do aspirador.

SUBSTITUIÇÃO DOS FILTROS:

- Filtro do motor, recomenda-se verificar o filtro periodicamente, deve ser limpo / substituído a cada 50 horas de utilização.
- Filtro de saída de ar tipo HEPA (filtro de ar de alta eficiência, que retém eficazmente esporos, cinza, ácaros, pólen, etc.). Recomenda-se fazer a revisão periódica do estado do filtro,

este deve ser limpo/substituído a cada 50 horas de utilização, ou quando se observar uma diminuição significativa do poder de aspiração do aparelho.

PARA RETIRAR OS FILTROS:

- **Filtro do motor:**
 - Desencaixar o depósito do pó do aparelho. (Fig.3).
 - Retirar o filtro do seu compartimento. (Fig.5).
- **Filtro de saída:**
 - Abra a grelha de saída de ar Para aceder ao filtro (Fig.6).
 - Retirar o filtro do seu compartimento.
 - Proceder de maneira inversa ao explicado no ponto anterior para montar o filtro.

CONSUMÍVEIS

- Os consumíveis (filtros, etc.) para o seu modelo de aparelho poderão ser adquiridos nos distribuidores e estabelecimentos autorizados.
- Usar sempre consumíveis de origem, concebidos especificamente para o seu modelo de aparelho.
- Poderá adquirir este tipo de consumíveis em lojas especializadas.

ANOMALIAS E REPARAÇÃO

- Em caso de avaria leve o aparelho a um Serviço de Assistência Técnica autorizado. Não tente desmontar ou reparar o aparelho, já que tal poderá acarretar perigos.

PARA AS VERSÕES EU DO PRODUTO E/OU CASO APLICÁVEL NO SEU PAÍS:**ECOLOGIA E RECICLAGEM E DO PRODUTO**

- Os materiais que constituem a embalagem deste aparelho estão integrados num sistema de recolha, classificação e reciclagem. Se desejar eliminá-los, utilize os contentores de reciclagem colocados à disposição para cada tipo de material.
- O produto está isento de concentrações de substâncias que podem ser consideradas nocivas para o ambiente.



Este símbolo significa que se desejar desfazer-se do produto depois de terminada a sua vida útil, deve entregá-lo através dos meios adequados ao cuidado de um gestor de resíduos autorizado para a recolha selectiva de Resíduos de Equipamentos Eléctricos e Electrónicos (REEE).

A seguinte informação diz respeito à etiqueta de eficiência energética e ao design ecológico:

Seite	
Marca comercial	SOLAC
Modelo:	AS3103
Classe de eficiência energética:	A
Consumo anual de energia: Consumo anual indicativo de energia (kWh por ano) calculado com base em 50 sessões de limpeza. O consumo anual real de energia dependerá da utilização do aparelho	23,3 kWh/ano
Classe de poder de limpeza de tapetes e carpetes	E
Classe de poder de limpeza de soalhos duros	A
Classe de (re)emissão de pó	A
Nível de potência acústica	70 dB
Potência nominal de entrada	700 W

Para determinar o cumprimento dos requisitos do design ecológico e para o cálculo dos parâmetros da etiqueta de eficiência energética, o aparelho é considerado como um aspirador de uso geral, tomando como referência as normas Europeias EN 60312-1, EN 60704-2-1 e EN 60335-2-2

Este aparelho cumpre a Diretiva 2014/35/UE de Baixa Tensão, a Diretiva 2014/30/UE de Compatibilidade Eletromagnética a Diretiva 2011/65/UE sobre restrições à utilização de determinadas substâncias perigosas em aparelhos elétricos e eletrônicos e a Diretiva 2009/125/CE sobre os requisitos de design ecológico aplicável aos produtos relacionados com a energia.

Egregio cliente,

La ringraziamo di aver comprato un prodotto della marca SOLAC.

La sua tecnologia, il suo design e la sua funzionalità, oltre al fatto di aver superato le più rigorose norme di qualità, le assicureranno una totale soddisfazione durante molto tempo.

- Prima di utilizzare l'apparecchio, leggere attentamente le istruzioni riportate nel presente opuscolo e conservarlo per future consultazioni. La mancata osservanza delle presenti istruzioni può essere causa di incidenti.

CONSIGLI E AVVERTENZE PER LA SICUREZZA

- Questo apparato può essere utilizzato da persone che non ne conoscono il funzionamento, persone disabili o bambini di età superiore a 8 anni, esclusivamente sotto la sorveglianza di un adulto o nel caso abbiano ricevuto le istruzioni per un suo uso in tutta sicurezza e ne comprendano i rischi.
- I bambini possono eseguire operazioni di pulizia o di manutenzione dell'apparecchio solo se sorvegliati da un adulto.
- Questo apparecchio non è un giocattolo. Assicurarsi che i bambini non giochino con l'apparecchio.
- Scollegare la spina dalla presa di corrente quando l'apparecchio non è in uso e prima di eseguire qualsiasi operazione di pulizia.
- Se la connessione alla rete

elettrica è danneggiata, è necessario sostituirla, rivolgersi a un Centro di Assistenza Tecnica autorizzato. Non tentare di smontare o riparare l'apparecchio.

- Prima di collegare l'apparecchio alla rete elettrica, verificare che il voltaggio indicato sulla targhetta caratteristiche e il selettore di voltaggio corrispondano al voltaggio della rete.
- Collegare l'apparecchio a una presa di corrente che sopporti come minimo 10 ampere.
- Verificare che la presa sia adatta alla spina dell'apparecchio. Non apportare alcuna modifica alla spina. Non usare adattatori..
- Non tirare il cavo elettrico. Non usarlo mai per sollevare, trasportare o scollegare l'apparecchio.
- Non lasciare che il cavo rimanga impigliato o attorcigliato.
- Controllare lo stato del cavo di alimentazione: I cavi danneggiati o attorcigliati aumentano il rischio di scariche elettriche.
- Non toccare mai la spina con le mani bagnate.
- Non utilizzare l'apparecchio nel caso in cui il cavo di alimentazione o la spina siano danneggiati.
- In caso di rottura di una parte dell'involucro esterno dell'apparecchio, scollegare immediatamente la spina dalla presa di corrente al fine di evitare eventuali scariche elettriche.
- Non usare l'apparecchio in seguito a cadute, nel caso presenti danni visibili o in presenza di qualsiasi perdita.
- Non lasciare l'apparecchio sotto la pioggia o in luoghi umidi. Le filtrazioni d'acqua aumentano il rischio di scariche elettriche.

PRECAUZIONI D'USO:

- Non utilizzare l'apparecchio se il/i filtro/i non sono collocati correttamente.
- Non utilizzare l'apparecchio se gli accessori non sono accoppiati correttamente.
- Non usare l'apparecchio per aspirare acqua o altri liquidi.
- Non utilizzare l'apparecchio se il suo dispositivo di accensione/spengimento non è funzionante.
- Utilizzare il manico/i per prendere o spostare

l'apparecchio.

- Questo apparecchio è destinato unicamente all'uso domestico, non professionale o industriale.
- Conservare questo apparecchio fuori dalla portata dei bambini e/o persone con problemi fisici, mentali o di sensibilità o con mancanza di esperienza e conoscenza
- Accertarsi che le griglie di ventilazione dell'apparecchio non siano ostruite da polvere, sporcizia o altri oggetti.
- Non utilizzare in aree in cui vi siano oggetti metallici quali chiodi e/o viti.
- Non aspirare mai oggetti incandescenti o taglienti (mozziconi, cenere, chiodi, ecc.)
- Utilizzare l'apparecchio unicamente su aree di lavoro asciutte.
- Non lasciare mai l'apparecchio collegato alla rete elettrica e senza controllo. Si risparmierà inoltre energia e si prolungherà la vita dell'apparecchio stesso.
- Non utilizzare l'apparecchio su nessuna parte del corpo di persone o animali.

SERVIZIO:

- Il produttore invalida la garanzia e declina ogni responsabilità in caso di uso inappropriato dell'apparecchio o non conforme alle istruzioni d'uso.

DESCRIZIONE

- 1 Corpo principale
- 2 Cavo di collegamento alla rete
- 3 Interruttore a pedale acceso / spento
- 4 Griglia filtro di uscita dell'aria
- 5 Scanalatura di fermo della spazzola per solette temporanee
- 6 Regolatore elettronico dell'aspirazione
- 7 Filtro di uscita dell'aria HEPA
- 8 Pulsante del pedale avvolgicavo
- 9 Manico di trasporto
- 10 Contenitore per la polvere
- 11 Collegamento al tubo flessibile
- 12 Tubo flessibile
- 13 Filtro di protezione del motore
- 14 Spia di riempimento del deposito
- 15 Pulsante per l'estrazione del contenitore della polvere
- 16 Maniglia del contenitore per la polvere
- 17 Pulsante per l'apertura del coperchio del contenitore per la polvere
- 18 Coperchio del contenitore per la polvere

- 19 Filtro ciclone
- 20 Livello di riempimento massimo del contenitore
- 21 Tubo telescopico di metallo
- 22 Regolazione dell'altezza del tubo telescopico
- 23 Pulsante per la spazzola a scomparsa
- 24 Spazzola universale per pavimenti e moquette
- 25 Gancio per l'arresto temporaneo
- 26 Boccola di aspirazione per scanalature e angoli
- (*) Disponibile solo nel modello...
- Nel caso in cui il modello del Suo apparecchio non sia dotato degli accessori anteriormente elencati, può acquistarli separatamente presso i punti di assistenza tecnica autorizzati.

MODALITÀ D'USO

PRIMA DELL'USO:

- Assicurarsi di aver rimosso dal prodotto tutto il materiale di imballaggio.

FUNZIONE ASPIRAZIONE:

- Inserire il tubo flessibile nella presa d'aria dell'aspirapolvere.
- Assemblaggio degli accessori:
- L'impugnatura dell'apparecchio è disegnata in modo tale da permettere l'assemblaggio dei seguenti accessori: (usare la combinazione di accessori più adatta alle proprie esigenze).
 - Tubo di prolunga telescopico: Disegnati per raggiungere superfici lontane e pulire comodamente i pavimenti, permettono di regolare la loro lunghezza azionando il relativo comando di regolazione.
 - Spazzola: specificamente disegnata per la pulizia di pavimenti (da moquette e tappeti a pavimenti duri), è dotata di setole retrattili, regolabili in due posizioni, per una maggior efficienza su diversi tipi di pavimento. Si consiglia di estrarre le setole dal loro alloggiamento per la pulizia di pavimenti duri e di farle rientrare invece, per la pulizia di moquette e tappeti.
 - Lancia: particolarmente indicata per fessure ed angoli difficili da raggiungere.

USO:

- Togliere dall'alloggiamento cavo, la lunghezza di cavo di cui si ha bisogno.
- Collegare l'apparato alla rete elettrica.

- Avviare l'apparecchio azionando l'interruttore accensione/spengimento.

UNA VOLTA CONCLUSO L'UTILIZZO DELL'APPARECCHIO:

- Spegnerne l'apparecchio premendo l'interruttore accensione/spengimento.
- Scollegare l'apparecchio dalla rete.
- Riavvolgere il cavo con il tasto avvolgicavo accompagnando il cavo fino al suo alloggiamento.
- Pulire l'apparecchio.

MANIGLIA/E DI TRASPORTO:

- Questo apparecchio dispone di una maniglia nella parte superiore per rendere agevole e comodo il trasporto (Fig.1).

POSIZIONE PARKING:

- Questo apparecchio dispone di una posizione parking per riparlo facilmente e comodamente.
- Per far uso del parking orizzontale fissare il gancio della base al dispositivo d'aggancio che si trova nella parte posteriore dell'apparecchio (Fig.2).

PULIZIA

- Scollegare la spina dalla rete elettrica e aspettare che l'apparecchio si raffreddi prima di eseguirne la pulizia.
- Pulire il gruppo elettrico con un panno umido, quindi asciugarlo.
- Per la pulizia non impiegare solventi o prodotti a pH acido o basico come la candeggina, né prodotti abrasivi.
- Non immergere l'apparecchio in acqua o altri liquidi, né lavarlo con acqua corrente.

SVUOTAMENTO DEL SERBATOIO DELLA POLVERE:

- Svuotare il serbatoio della polvere se si nota, guardando attraverso le sue pareti trasparenti, che è pieno o quando si verifica una riduzione significativa della potenza di aspirazione dell'apparecchio.
- Staccare il tubo flessibile dalla presa d'aria dell'aspirapolvere.
- Separare il serbatoio polvere dall'apparecchio. (Fig.3).
- Aprire il tappo di svuotamento del serbatoio e rovesciare il suo contenuto in un contenitore di rifiuti apposito. (Fig.4).
- Chiudere il tappo di svuotamento del serbatoio.

- Controllare lo stato del filtro motore.
- Accoppiare il serbatoio di polvere all'apparecchio.
- Inserire il tubo flessibile nella presa d'aria dell'aspirapolvere.

CAMBIO DEI FILTRI:

- Filtro motore, si consiglia di controllare periodicamente lo stato del filtro, questi deve essere pulito/sostituito ogni 50 ore di utilizzo
- Filtro uscita aria tipo HEPA (filtro dell'aria ad alta efficienza, che trattiene efficacemente spore, cenere, acari, polline...), si raccomanda di controllare periodicamente lo stato del filtro, che deve essere pulito / sostituito ogni 50 ore di utilizzo o se si osserva un calo considerevole di aspirazione dell'apparato.

PER RIMUOVERE IL FILTRO:

- **ilfro motore:**
- Separare il serbatoio polvere dall'apparecchio. (Fig.3).
- Togliere il filtro. (Fig. 5)
- **Filtro uscita:**
- Aprire la griglia d'uscita dell'aria Per accedere al filtro (Fig.6).
- Togliere il filtro.
- Per montare il nuovo filtro, eseguire il procedimento inverso a quello descritto precedentemente.

MATERIALI DI CONSUMO

- I materiali di consumo (come filtri, ...) per il suo modello di apparecchio potranno essere acquistati presso i distributori e stabilimenti autorizzati
- Usare sempre materiali di consumo originali, disegnati specificatamente per il suo modello di apparecchio.
- Questo tipo di materiale di consumo si può acquistare presso i negozi specializzati.

ANOMALIE E RIPARAZIONI

- In caso di guasto, rivolgersi ad un Centro d'Assistenza Tecnica autorizzato. Non tentare di smontare o riparare l'apparecchio: può essere pericoloso.

PER I PRODOTTI DELL'UNIONE EUROPEA E/O NEL CASO IN CUI SIA PREVISTO DALLA LEGISLAZIONE DEL SUO PAESE DI ORIGINE:

PRODOTTO ECOLOGICO E RICICLABILE

- I materiali che costituiscono l'imballaggio di questo apparecchio sono compresi in un sistema di raccolta, classificazione e riciclaggio degli stessi. Per lo smaltimento, utilizzare gli appositi contenitori pubblici, adatti per ogni tipo di materiale.
- Il prodotto non contiene concentrazioni di sostanze considerate dannose per l'ambiente.



Questo simbolo indica che, per smaltire il prodotto al termine della sua durata utile, occorre depositarlo presso un ente di smaltimento autorizzato alla raccolta differenziata di rifiuti di apparecchiature elettriche ed elettroniche (RAEE).

Le seguenti informazioni si riferiscono all'etichetta energetica e al disegno ecologico:

Scheda	
Marchio commerciale:	SOLAC
Modello:	AS3103
Classe di efficienza energetica:	A
Consumo annuale di energia: Consumo annuale indicativo di energia (kWh all'anno) calcolato in base a 50 sessioni di pulizia. Il consumo annuale dell'energia dipenderà dall'utilizzo dell'apparecchio.	23,3 kWh/anno
Classe di potenza di pulizia di tappeti e moquette	E
Classe di potenza di pulizia di pavimenti duri	A
Classe di (ri)emissione della polvere	A
Livello di potenza acustica	70 dB
Potenza nominale di entrata	700 W

Per determinare l'osservanza dei requisiti del disegno ecologico e per il calcolo dei parametri di etichetta energetica, l'apparecchio è considerato un'aspirapolvere ad uso generale e le normative Europee EN 60312-1, EN 60704-2-1 e EN 60335-2-2 sono considerate come riferimento

Questo apparecchio rispetta la Direttiva 2014/35/UE di Bassa Tensione, la Direttiva 2014/30/UE di Compatibilità Elettromagnetica, la Direttiva 2011/65/UE sui limiti d'impiego di determinate sostanze pericolose negli apparecchi elettrici ed elettronici e la Direttiva 2009/125/CE riguardante l'Ecodesign dei prodotti che consumano energia.

Geachte klant:

We danken u voor de aankoop van een product van het merk SOLAC.

De technologie, het ontwerp en de functionaliteit van dit product, dat voldoet aan de meest strikte kwaliteitseisen, staan garant voor langdurige tevredenheid.

- Neem deze gebruiksaanwijzing aandachtig door voordat u het apparaat in gebruik neemt en bewaar haar voor toekomstig gebruik. Het niet opvolgen en naleven van deze instructies kan een ongeluk tot gevolg hebben.

VEILIGHEIDSADVIEZEN EN WAARSCHUWINGEN

- Dit toestel mag, onder toezicht, door personen met lichamelijke, zintuiglijke of geestelijke beperkingen, of met een gebrek aan ervaring en kennis, of kinderen vanaf 8 jaar gebruikt worden, mits zij voldoende informatie ontvangen hebben om het toestel op een veilige manier te kunnen gebruiken en de gevaren kennen.
- Het schoonmaken en het onderhoud van het toestel door kinderen moet steeds onder toezicht van een volwassene gebeuren.
- Dit apparaat is geen speelgoed. Houd toezicht op kinderen om er zeker van te zijn dat ze niet met het apparaat spelen.
- Trek de stekker uit het stopcontact wanneer het apparaat niet in gebruik is en alvorens het te

reinigen.

- Als het netsnoer beschadigd is, moet het worden vervangen. Breng het apparaat naar een erkende Technische service. Probeer het apparaat niet zelf te repareren om mogelijke brand of kortsluiting te voorkomen.
- Controleer dat de spanningsgegevens op het typeplaatje overeenkomen met die van het stroomnet alvorens het apparaat erop aan te sluiten.
- Sluit het apparaat aan op een stopcontact van minimaal 10 Ampère.
- De stekker van het apparaat moet geschikt zijn voor het stopcontact. Wijzig de stekker niet. Gebruik geen adapters.
- Het stroomsnoer niet forceren. Het snoer nooit gebruiken om het apparaat op te tillen, te transporteren of om de stekker uit het stopcontact te trekken.
- Zorg ervoor dat het stroomsnoer niet gekneld of geknikt geraakt.
- Controleer de staat van de elektriciteitskabel. Kapotte kabels of kabels die in de war zijn vergroten het risico van elektrische schokken.
- De stekker niet met natte handen aanraken.
- Het apparaat niet gebruiken wanneer het snoer of de stekker beschadigd is.
- Als één van de delen van de behuizing van het apparaat kapot gaat, het apparaat onmiddellijk uitschakelen om elektrische schokken te vermijden.
- Het apparaat niet gebruiken wanneer het gevallen is, wanneer er zichtbare schade is, of indien het lek is.
- Het apparaat niet aan regen of vochtigheid blootstellen. Water dat in het apparaat komt vergroot het risico van een elektrische schok.

GEBRUIK EN ONDERHOUD:

- Het apparaat niet gebruiken als de filter(s) niet correct geplaatst zijn.
- Gebruik het apparaat niet wanneer de accessoires niet correct aangekoppeld zijn.
- Gebruik het apparaat niet voor het opzuigen

- van water of andere vloeistoffen
- Het apparaat niet gebruiken als de aan/uit-knop niet werkt.
- Gebruik de handgreep/handgrepen om het apparaat op te tillen of te verplaatsen.
- Dit apparaat is bedoeld voor huishoudelijk gebruik, niet voor professioneel of industrieel gebruik.
- Houd dit apparaat buiten bereik van kinderen en/of personen met lichamelijke, zintuiglijke of geestelijke beperkingen, of met een gebrek aan ervaring en kennis
- Controleer dat het ventilatierooster van het apparaat niet verstopt is met stof, vuil of voorwerpen.
- Niet gebruiken op oppervlakken die metalen voorwerpen zoals spijkers en/of schroeven bevatten.
- Geen gloeiende of scherpe voorwerpen opzui- gen (sigarettenpeuken, as, spijkers...).
- Het apparaat uitsluitend gebruiken op een dro- ge ondergrond.
- Laat het apparaat nooit zonder toezicht aan staan. U bespaart hierdoor energie en verlengt tevens de levensduur van het apparaat.
- Het apparaat niet op lichaamsdelen van mens of dier gebruiken.

REPARATIES:

- Een onjuist gebruik, of een gebruik dat niet overeenstemt met de gebruiksaanwijzing, kan gevaar inhouden en doet de garantie en de aansprakelijkheid van de fabrikant teniet.

BESCHRIJVING

- 1 Romp
- 2 Netsnoer
- 3 Aan- / Uit-schakelaar
- 4 Rooster blaasfilter
- 5 Borstelhoudersgleuf voor tijdelijke onderbre- kingen
- 6 Elektronische zuigkrachtregelaar
- 7 Blaasfilter HEPA
- 8 Drukknop snoerprolmechanisme
- 9 Draaghandgreep
- 10 Stofreservoir
- 11 Aansluiting voor de slang
- 12 Slang.
- 13 Motorbeschermingsfilter
- 14 Indicatie stofreservoir voor
- 15 Drukknop voor uitnemen stofreservoir
- 16 Handvat van het stofreservoir

- 17 Drukknop voor opening van het deksel van het stofreservoir
- 18 Deksel van het stofreservoir
- 19 Cycloonfilter
- 20 Maximaal vulpeil van het reservoir.
- 21 Metalen telescoopbuis.
- 22 Knop om hoogte telescoopbuis af te stellen
- 23 Drukknop intrekbare borstel
- 24 Universele vloer- en tapijtborstel
- 25 Haak voor tijdelijke onderbrekingen
- 26 Zuigmond voor kieren en hoeken
 - (*) Alleen beschikbaar voor model...
 - Mocht het model van uw apparaat niet be- schikken over de hiervoor beschreven acces- soires dan zijn deze ook apart verkrijgbaar bij de Technische Hulpdienst.

GEBRUIKSAANWIJZING

OPMERKINGEN VOORAFGAAND AAN HET GEbruik:

- Controleer dat al het verpakkingsmateriaal van het product verwijderd is.

ZUIGFUNCTIE:

- Sluit de zuigslang aan op de luchtingang van de stofzuiger.
- Aanbrengen van een accessoire op de hand- greep van het apparaat:
- De handgreep van het apparaat is zodanig ontworpen dat de volgende accessoires erop aangesloten kunnen worden: (gebruik de com- binatie die het beste aan uw behoeften vol- doet):
 - Telescopische verlengbuis: Deze werd ontworpen om veraf gelegen oppervlakken te kunnen bereiken en om gemakkelijk vloeren te kunnen reinigen, aangezien de lengte van de buis door middel van de regelknop aangepast kan worden.
 - Zuigmond: Speciaal ontworpen voor de reiniging van vloeren (zowel vaste vloerbedekking, tapijten als harde vloeren). De basis beschikt over een intrekbare borsteltje dat op twee hoogten ingesteld kan worden voor een hogere efficiëntie op dit type vloeren. Het is raadzaam om de borstel uit te klappen voor harde vloeren en hem in te trekken voor vaste vloerbedek- king en tapijten.
 - Spleetzuigmond: Dit hulpstuk is speciaal geschikt voor moeilijk te bereiken spleten en hoeken.

GEBRUIK:

- De nodige kabellengte uit het snoervak trekken.
- Steek de stekker in het stopcontact.
- Het apparaat in werking stellen door middel van de aan-/uitknop.

NA GEBRUIK VAN HET APPARAAT:

- Stop het apparaat door op de aan-/uit-knop te drukken.
- Koppel het apparaat los van het lichtnet.
- Rol het snoer op, terwijl u op de knop van het oprolmechanisme drukt en het snoer naar het apparaat begeleidt.
- Reinig het apparaat.

HANDV(EN) VOOR VERPLAATSEN:

- Dit apparaat beschikt over een handvat aan de bovenzijde om het transport gemakkelijk en comfortabel te maken (Fig.1).

PARKEERSTAND:

- Dit apparaat beschikt over een parkeer positie voor gemakkelijk en comfortabel opbergen van het product.
- Om gebruik te maken van de horizontale parkeerpositie van het apparaat, klikt U de haak van de zuigvoet in de haakopening die zich aan de achterkant van het apparaat bevindt (Fig.2)

REINIGING

- Trek de stekker uit het stopcontact en laat het apparaat afkoelen alvorens het te reinigen.
- Maak het apparaat schoon met een vochtige doek met een paar druppels afwasmiddel en droog het daarna goed af.
- Gebruik geen oplosmiddelen of producten met een zure of basische pH zoals bleekwater, noch schuurmiddelen, om het apparaat schoon te maken.
- Dompel het apparaat niet onder in water of een andere vloeistof en houd het niet onder de kraan.

HET LEGEN VAN DE STOFZAK:

- Maak het stofreservoir leeg wanneer u door de transparante wanden ziet dat het reservoir vol is of wanneer het zuigvermogen van het apparaat sterk afneemt.
- De zuigslang loskoppelen van de zuigopening van de stofzuiger.
- Koppel het stofreservoir van het apparaat. (Fig.3).

- Open het deksel van het reservoir en leeg de inhoud in een daarvoor geschikte vuilcontainer. (Afb. 4) (Fig.4).
- Sluit het deksel van het reservoir.
- Controleer de staat van de motorfilter.
- Koppel het stofreservoir weer aan het apparaat.
- De zuigslang aan de zuigopening van de stofzuiger koppelen.

VERVANGING VAN DE FILTERS:

- Motorfilter: het wordt aanbevolen regelmatig de toestand van het filter te controleren. Na 50 gebruiksuren moet het gereinigd / vervangen worden
- Luchtafvoerfilter type HEPA (een zeer efficiënt luchtfilter dat effectief sporen, as, huisstofmijten, pollen, enz. vasthoudt). Het wordt aanbevolen regelmatig de toestand van het filter te controleren. Het moet worden gereinigd / vervangen na elke 50 uren gebruik, of wanneer men merkt dat de zuigkracht van het apparaat belangrijk afneemt.

VOOR DE VERWIJDERING VAN DE FILTERS:

- **Motorfilter:**
 - Koppel het stofreservoir van het apparaat. (Fig.3).
 - Haal de filter uit zijn verankering. (Fig.5).
- **Deksel uitgangsfILTER:**
 - Open het rooster van de luchtuitvoer. Om toegang te verkrijgen tot het filter (Fig.6).
 - Haal de filter uit zijn verankering. Verricht de montage van het filter in de omgekeerde volgorde van de hierboven beschreven procedure.

VERBRUIKSGOEDEREN

- Onderdelen (zoals filters) voor het door u gebruikte model zijn verkrijgbaar bij erkende distributeurs en winkels.
- Gebruik steeds originele componenten, specifiek ontworpen voor het door u gebruikte model.
- Dit soort batterijen kan u in een speciaalzaak kopen.

STORINGEN EN REPARATIE

- Breng het apparaat bij storing naar een erkende Technische Dienst. Probeer het apparaat niet zelf te demonteren of te repareren, want dit kan gevaarlijk zijn.

VOOR DE EU-VERSIES VAN HET PRODUCT

EN/OF INDIEN VAN TOEPASSING IN UW LAND:

ECOLOGIE EN HERGEBRUIK VAN HET PRODUCT

- Het verpakkingsmateriaal van dit apparaat is geschikt voor inzameling, classificatie en hergebruik. U kunt dit materiaal wegwerpen in de openbare afvalcontainers die voor de desbetreffende typen materiaal zijn bestemd.
- Het product bevat geen materialen die schadelijk zijn voor het milieu.

Dit symbool betekent dat u het product aan het eind van zijn levenscyclus moet afgeven aan een erkende afvalverwerker ten behoeve van de gescheiden verwerking van Afgedankte Elektrische en Elektronische Apparatuur (AEEA).



De volgende informatie heeft betrekking op het label betreffende energie-efficiëntie en ecologisch ontwerp:

als een stofzuiger voor algemeen gebruik en worden de Europese voorschriften EN 60312-1, EN 60704-2-1 en EN 60335-2-2 als referentie genomen

Dit apparaat voldoet aan de laagspanningsrichtlijn 2014/35/EG, de richtlijn 2014/30/EG met betrekking tot elektromagnetische compatibiliteit, de richtlijn 2011/65/EG met betrekking tot beperkingen in de toepassing van bepaalde gevaarlijke stoffen in elektrische en elektronische apparaten en de richtlijn 2009/125/EG met betrekking tot de eisen inzake het ecologisch ontwerp van energie-gerelateerde producten.

Datasheet	
Handelsmerk:	SOLAC
Model:	AS3103
Energieklasse:	A
Jaarlijks energieverbruik: Indicatief jaarlijks energieverbruik (kWh per jaar), uitgaande van 50 maal gebruik. Het werkelijke jaarlijkse energieverbruik zal afhangen van het gebruik dat van het apparaat wordt gemaakt.	23,3 kWh/jaar
Reinigingsvermogen bij het schoonmaken van kleden en tapijten	E
Reinigingsvermogen bij het schoonmaken van harde vloeren	A
Stof (her)productie klasse	A
Geluidsniveau	70 dB
Nominaal ingangsvermogen	700 W

Teneinde te bepalen of voldaan wordt aan de eisen die worden gesteld aan het ecologisch ontwerp en de berekening van de parameters van het energielabel, wordt het apparaat beschouwd

Vážený zákazník / Vážená zákaznice,
Velmi vám děkujeme, že jste se rozhodl/a pro zakoupení výrobku značky SOLAC.

Díky technologii, designu, typu provozu a skutečnosti, že produkt převyšuje nejpřísnější standardy kvality, zaručuje plně uspokojivé používání a dlouhou životnost.

- Před zapnutím přístroje si pečlivě přečtěte tento návod k používání a uschovejte ho pro budoucí konzultace. Nedodržení pokynů tohoto návodu může mít za následek nehodu.

BEZPEČNOSTNÍ UPOZORNĚNÍ A DOPORUČENÍ

- Tento přístroj smí používat děti od 8 let a dospělí se sníženými fyzickými, smyslovými nebo duševními schopnostmi nebo s nedostatečnými zkušenostmi a znalostmi jen tehdy, pokud budou pod dozorem nebo dostanou pokyny týkající se bezpečného používání zařízení a pochopí jeho rizika.
- Čištění a údržbu nesmějí provádět děti samy bez dozoru.
- Tento přístroj není hračka. Děti byste měli mít pod dozorem, nehrají-li si se zařízením.
- Přístroj odpojte z elektrické sítě, když ho nepoužíváte a před zahájením jakéhokoli čištění.
- Pokud dojde k poškození konektoru k el. síti, musí být vyměněn, vezměte přístroj do autorizovaného servisu. Abyste předešli možnému nebezpečí, nepokoušejte se sami rozebrat nebo opravovat přístroj.

- Před připojením přístroje ke zdroji napájení se ujistěte, že napětí uvedené na štítku zařízení odpovídá síťovému napětí.
- Přístroj zapojte do elektrické zásuvky s minimálním příkonem 10A.
- Zástrčka přístroje musí správně sedět v zásuvce elektrické sítě. Nemanipulujte se zástrčkou. Nepoužívejte adaptéry zástrčky.
- Netahejte za elektrický kabel. Nikdy nepoužívejte kabel ke zvedání přístroje, jeho přenášení nebo k vytažení ze zásuvky.
- Neohýbejte, či jinak nepoškozujte napájecí kabel.
- Kontrolujte stav napájecího kabelu. Poškozené nebo zapletené kabely zvyšují riziko úrazu elektrickým proudem.
- Nedotýkejte se zástrčky mokřkýma rukama.
- Zařízení nepoužívejte, pokud je poškozený kabel nebo zástrčka.
- Pokud dojde k poškození některého z krytů přístroje, okamžitě ho odpojte z elektrické sítě, abyste předešli elektrickému zkratu.
- Nepoužívejte přístroj, pokud vám upadl na zem, pokud jsou na něm patrné viditelné známky poškození nebo má-li nějaký únik.
- Nenechávejte přístroj vystaven dešti nebo vlhkosti. Pokud se do přístroje dostane voda, vzniká zvýšené riziko úrazu elektrickým proudem.

POUŽÍVÁNÍ A PÉČE O PŘÍSTROJ:

- Nepoužívejte přístroj, pokud filtr(y) nejsou na svém místě.
- Nepoužívejte přístroj, pokud není příslušenství správně namontováno.
- Nepoužívejte přístroj k vysávání vody nebo jiné kapaliny.
- Nepoužívejte přístroj, pokud vypínač zapnutí a vypnutí „on/off“ nefunguje.
- K přenášení a přemísťování přístroje používejte rukojeť/i.
- Tento přístroj je určen pouze pro domácí použití, ne pro profesionální nebo průmyslové použití.
- Tento přístroj skladujte mimo dosah dětí a / nebo osob s omezenými fyzickými, smyslovými nebo duševními schopnostmi či osob, které nebyly obeznámeny s jeho používáním.
- Ujistěte se, že prach, špína nebo cizí předměty neblokují mřížku ventilátoru spotřebiče.
- Nepoužívejte na místech, kde se nacházejí kovové předměty, jako jsou hřebíky nebo šrouby.
- Nikdy nevysávejte horké nebo ostré předměty (nedopalky cigaret, popel, hřebíky, atd).
- Přístroj používejte pouze k provádění suchých prací.
- Není-li spotřebič v provozu, nikdy jej nenechá-

vejte připojen a bez dozoru. To šetří energii a prodlužuje životnost spotřebiče.

- Nepoužívejte přístroj na žádnou část těla člověka nebo zvířete.

PROVOZ:

- Jakékoli zneužití nebo nedodržení tohoto návodu k použití znamená ztrátu záruky a odpovědnosti výrobce.

POPIS

- 1 Hlavní těleso zařízení
- 2 Napájecí kabel
- 3 Nožní vypínač
- 4 Mříž filtru výstupu vzduchu
- 5 Drážka pro připojení kartáče dočasného zastavení
- 6 Elektronický regulátor výkonu
- 7 HEPA filtr na výstup vzduchu
- 8 Nožní tlačítko pro navíjení kabelu
- 9 Držadlo pro přenášení
- 10 Prachová nádoba
- 11 Připojka pružné hadice
- 12 Pružná hadice
- 13 Ochranný filtr motoru
- 14 Kontrolka naplnění nádoby
- 15 Tlačítko pro vyjmutí prachové nádoby
- 16 Držadlo prachové nádoby
- 17 Tlačítko pro otevření krytu prachové nádoby
- 18 Kryt prachové nádoby
- 19 Cyklónový filtr
- 20 Maximální úroveň naplnění nádoby
- 21 Teleskopická kovová trubice
- 22 Zařízení pro úpravu délky teleskopické trubice
- 23 Tlačítko zasunovacího kartáče
- 24 Univerzální kartáč na podlahu a koberec
- 25 Hák pro dočasné zastavení.
- 26 Hubice pro vysávání žlábků a rohů.

• (*) Pouze pro model...

- Pokud model vašeho přístroje výše popsané příslušenství nezahrnuje, může být také zakoupeno odděleně přes technicky asistenční službu.

NÁVOD K POUŽITÍ:

PŘED POUŽITÍM:

- Ujistěte se, že veškeré obaly produktu byly odstraněny.

FUNKCE VYSÁVÁNÍ:

- Nasadte hadici k přívodu vzduchu vysavače.

PŘIPOJENÍ PŘÍSLUŠENSTVÍ K PŘÍSTROJI:

- Rukojeť přístroje je navržena tak, aby umožňovala připojení následujícího příslušenství (pou-

žijte kombinaci, která nejlépe vyhovuje vašim požadavkům):

- Teleskopická trubka: je navržena tak, aby umožnila přístup k povrchům, které jsou mimo dosah a pohodlné čištění podlahy, její délku je možné nastavit pomocí ovládacího prvku.
- Hlava: speciálně navržena pro čištění podlah (koberečky a koberec a tvrdé podlahy), její základna má zasouvateľný kartáč, který lze nastavit na dvě výšky pro větší účinnost na těchto podlahách. Je vhodné mít kartáč vysunutý na tvrdé podlahy a zasunutý na koberec.
- Hubice: speciálně navržena, aby se dostala do trhlín a obtížných rohů.

POUŽITÍ:

- Vytáhněte požadovanou délku kabelu.
- Připojte spotřebič do sítě.
- Zapněte přístroj tlačítkem „on/off“.

PO DOKONČENÍ PRÁCE S PŘÍSTROJEM:

- Přístroj vypněte, použijte k tomu vypínač „on/off“.
- Zařízení odpojte od napájení.
- Kabel navíňte do pouzdra stiskem tlačítka pro navíjení kabelu a jeho vedením do přístroje.
- Přístroj vyčistěte.

DRŽADLO/A PRO PŘENÁŠENÍ:

- - Tento přístroj má na horní části těla umístěnou rukojeť, která umožňuje jeho pohodlnou přepravu (Fig.1).

PARKOVACÍ POLOHA:

- Tento přístroj má jen jednu parkovací polohu pro pohodlné a jednoduché skladování.
- Pro horizontální parkování zahákněte hák hlavice do háku, který se nachází na spodní části přístroje (Obr.2).

ČIŠTĚNÍ

- Odpojte přístroj od elektrické sítě a nechte jej vychladnout před zahájením jakéhokoliv čištění.
- Zařízení vyčistěte vlhkou utěrkou s několika kapkami čistícího prostředku a poté vysušte.
- Pro čištění přístroje nepoužívejte rozpouštědla nebo produkty s velmi kyselým nebo zásaditým pH faktorem, jako např. bělidlo nebo abrazivní produkty.
- Přístroj neponořujte do vody ani jiné kapaliny, neumísťujte pod tekoucí vodu.

VYPRÁZDNĚNÍ PRACHOVÉ NÁDOBY

- Prachovou nádobu vyprázdněte, když je plná (pozorování je usnadněno průhlednými okny), nebo když se výrazně sníží výkon sání.
- Odpojte hadici od přívodu vzduchu vysavače.

- Odpojte prachovou nádobu od přístroje (Obr.3).
- Otevřete víko prachové nádoby a vysypejte obsah do příslušné nádoby na likvidaci odpadu. (Fig.4).
- Zavřete víko prachové nádoby.
- Zkontrolujte stav motorového filtru.
- Připojte hadici k přívodu vzduchu vysavače.

VÝMĚNA FILTRŮ:

- Filtr motoru doporučujeme měnit alespoň jednou za rok nebo po každých 50 hodinách používání přístroje.
- Vzduchový filtr HEPA (vysokoúčinný vzduchový filtr, který účinně zachytí výtrusy, popel, piliny, pyl ...) doporučujeme měnit nejméně jednou za rok nebo po každých 50 hodinách používání.

ODSTRANĚNÍ FILTRŮ:

MOTOROVÝ FILTR:

- Odpojte prachovou nádobu od přístroje (Obr.3).
- Vyjměte filtr z jeho pouzdra (obr.5).

FILTR VÝSTUPU VZDUCHU:

- Otevřete mřížku výstupu vzduchu. Přístup k filtru (Fig.6).
- Vyjměte filtr z jeho pouzdra.
- Pro opětovné namontování filtru, postupujte podle výše uvedených pokynů, v opačném pořadí.

NÁHRADNÍ PŘÍSLUŠENSTVÍ

- Doplnky (například filtry, atd) pro váš model přístroje je k dostání od distributorů a v autorizovaných obchodech.
- Vždy používejte originální náhradní příslušenství, určené speciálně pro váš model spotřebiče.
- Toto příslušenství je dostupné ve specializovaných obchodech.

NESPRÁVNÉ FUNKOVÁNÍ A OPRAVA

- Pokud se objeví nějaký problém, zanechte přístroj do autorizovaného technického servisu. Nepokoušejte se přístroj rozebírat nebo opravovat bez odborné pomoci, může to být nebezpečné.

PRO VERZE PRODUKTŮ PRO EU A/NEBO V PŘÍPADĚ, ŽE TO VYŽADUJE VAŠE ZEMĚ:

EKOLOGIE A RECYKLOVATELNOST PRODUKTU

- Materiály použité k zabalení tohoto přístroje jsou zahrnutý v souboru, klasifikaci a recyklačním systému. Pokud chcete tyto materiály zli-

kvidovat, použijte příslušně označené veřejné kontejnery pro každý typ materiálu.

- Produkt neobsahuje koncentrace látek, které by mohly být považovány za škodlivé pro životní prostředí.



Tento symbol znamená, že po skončení životnosti přístroje je třeba tento zanést na autorizované místo pro oddělený sběr a recyklaci odpadních elektrických a elektronických zařízení (OEEZ).

Následující informace se týkají energetického označování a ekodesignu:

Pro stanovení souladu s požadavky na ekodesign a pro výpočet parametrů energetického

Datash Informační list produktu eet

Ochranná známka:	SOLAC
Model:	AS3103
Třída účinnosti	A
Roční spotřeba energie: Orientační roční spotřeba energie (kWh za rok) na základě 50 úklidových úkolů. Skutečná roční spotřeba energie závisí na tom, jak je přístroj používán	23,3 kWh/rok
Třída výkonnosti při čištění koberců	E
Třída výkonnosti při čištění tvrdých podlah	A
Třída zpětných emisí prachu	A
Hladina akustického výkonu	70 dB
Jmenovitý vstupní výkon	700 W

štítku se spotřebič považuje za vysavač pro všeobecné použití a jako referenční se používají evropské normy EN 60312-1, EN 60704-2-1, EN 60335-2-2.

Tento přístroj je v souladu se směrnicí 2014/35/EU o nízkém napětí, směrnicí 2014/30/EU o elektromagnetické kompatibilitě, směrnicí 2011/65/EU o omezení používání některých nebezpečných látek v elektrických a elektronických zařízeních a směrnicí 2009/125/ES o požadavcích na ekodesign výrobků spojených se spotřebou energie

Szanowny Kliencie,
Serdecznie dziękujemy za zdecydowanie się na zakup sprzętu gospodarstwa domowego marki SOLAC.

Jego technologia, forma i funkcjonalność, jak również fakt, że spełnia on wszelkie normy jakości, dostarczy Państwu pełnej satysfakcji przez długi czas.

- Przeczytać uważnie instrukcję przed uruchomieniem urządzenia i zachować ją w celu późniejszych konsultacji. Niedostosowanie się i nieprzestrzeganie niniejszych instrukcji może doprowadzić do wypadku.

PORADY I OSTRZEŻENIA DOTYCZĄCE BEZPIECZEŃSTWA

- Urządzenie może być używane przez osoby niezapoznane z tego typu produktem, osoby niepełnosprawne lub dzieci od 8 roku życia, tylko i wyłącznie pod kontrolą dorosłych zapoznanych z tego typu sprzętem.
- Czyszczenie i konserwacja urządzenia nie powinny być wykonywane przez dzieci bez nadzoru dorosłych.
- To urządzenie nie jest zabawką. Dzieci powinny pozostać pod czujną opieką w celu zagwarantowania iż nie bawią się urządzeniem.
- Wyłączać urządzenie z prądu, jeśli nie jest ono używane i przed przystąpieniem do jakiegokolwiek czyszczenia.
- W razie awarii zanieść urządzenie do autoryzowanego Serwisu Technicznego. Nie

próbować rozbierać urządzenia ani go naprawiać, ponieważ może to być niebezpieczne.

- Przed podłączeniem urządzenia do sieci, sprawdzić czy napięcie wskazane na tabliczce znamionowej odpowiada napięciu sieci.
- Podłączać urządzenie do sieci elektrycznej o sile co najmniej 10 amperów.
- Wtyczka urządzenia powinna być zgodna z podstawą elektryczną gniazdka. Nigdy nie modyfikować wtyczki. Nie używać przejściówek dla wtyczki.
- Nie napinać elektrycznego kabla połączeń. Nie używać nigdy kabla elektrycznego do podnoszenia, przenoszenia ani wyłączania urządzenia.
- Nie pozostawiać, by kabel elektryczny podłączenia został schwytyany lub pomarszczony.
- Sprawdzać stan elektrycznego kabla połączeń. Uszkodzone czy zaplątane kable zwiększają ryzyko porażenia prądem.
- Nie dotykać wtyczki mokrymi rękoma.
- Nie używać urządzenia, gdy kabel elektryczny lub wtyczka jest uszkodzona.
- Jeśli popęka jakiś element obudowy urządzenia, natychmiast wyłączyć urządzenie z prądu, aby uniknąć porażenia prądem.
- Nie używać urządzenia, jeśli upadło lub jeśli występują widoczne oznaki uszkodzenia lub wycieki.
- Nie wystawiać urządzenia na deszcz ani narażać na warunki wilgotności. Woda, która dostanie się do urządzenia zwiększy ryzyko porażenia prądem.

UŻYWANIE I KONSERWACJA:

- Nie stosować urządzenia, jeśli akcesoria lub części podlegające zużyciu nie są odpowiednio zamocowane.
- Nie używać urządzenia jeśli jego akcesoria lub filtry nie są odpowiednio dopasowane.
- Nie używać odkurzacza do zbierania wody ani innych cieczy.
- Nie używać urządzenia, jeśli nie działa przycisk włączania ON/OFF.
- Aby przenosić urządzenia, należy używać uchwytów.
- Urządzenie to zaprojektowane zostało wyłącznie do użytku domowego, a nie do użytku profesjonalnego czy przemysłowego.

- Przechowywać urządzenie w miejsce niedostępnym dla dzieci i/lub osób o ograniczonych zdolnościach fizycznych, dotykowych lub mentalnych oraz nie posiadających doświadczenia lub znajomości tego typu urządzeń.
- Sprawdzać, czy kratki wentylacyjne urządzenia nie są zapchane kurzem, zanieczyszczeniami czy innymi przedmiotami.
- Nie używać na powierzchniach, które mogą zawierać metalowe elementy jak na przykład gwoździe.
- Nie odkurzać nigdy odkurzaczem przedmiotów żarzących się czy tnących (niedopałki, popiół, gwoździe...).
- Używać tylko na suchych powierzchniach.
- Nie pozostawiać nigdy urządzenia podłączonego i bez nadzoru. W ten sposób zaoszczędzić ponadto można energię i przedłużyć okres użytkowania urządzenia.
- Nie używać urządzenia na żadnej części ciała ludzkiego lub na zwierzętach.

SERWIS TECHNICZNY:

- Wszelkie niewłaściwe użycie lub niezgodne z instrukcją obsługi może doprowadzić do niebezpieczeństwa, anulując przy tym gwarancję i odpowiedzialność producenta.

OPIS

- 1 Obudowa urządzenia
- 2 Kabel połączeniowy do sieci
- 3 Wyłącznik pedału ON/OFF
- 4 Filtr wylotu powietrza HEPA
- 5 Szczelina do mocowania szczotki w trakcie chwilowego przestoju
- 6 Regulator elektroniczny zasysania
- 7 Filtr wylotu powietrza HEPA
- 8 Przycisk zwijania przewodu
- 9 Uchwyty do przenoszenia
- 10 Pojemnik na kurz
- 11 Połączenie rury elastycznej
- 12 Rura elastyczna.
- 13 Filtr zabezpieczający silnik
- 14 Wskaźnik napełnienia pojemnika
- 15 Przycisk wyjęcia pojemnika na kurz
- 16 Uchwyt pojemnik na kurz
- 17 Przycisk otwarcia pokrywy pojemnika na kurz
- 18 Pokrywa pojemnika
- 19 Filtr cyklon
- 20 Maksymalny poziom napełnienia pojemnika
- 21 Rura teleskopowa metalowa
- 22 Regulowanie wysokości rury teleskopowej

- 23 Przycisk chowania szczotki
- 24 Uniwersalna szczotka do podłóg i dywanów
- 25 Uchwyt do chwilowego zatrzymania
- 26 Końcówka do odkurzania w szczelinach i kątach

- (*) Dostępne tylko w przypadku modelu...
- W przypadku, jeśli model Państwa urządzenia nie posiada opisanych powyżej akcesoriów, te można również nabyć osobno w Serwisie Technicznym.

SPOSÓB UŻYCIA

UWAGI PRZED UŻYCIEM:

- Upewnić się, że z opakowania zostały wyjęte wszystkie elementy urządzenia.

FUNKCJA ODKURZANIA:

- Włożyć całość węża do otworu, przez który do odkurzacza wchodzi powietrze.
- Wkładanie akcesorium do rękojeści urządzenia:
- Uchwyt węża urządzenia zaprojektowany jest w taki sposób, że umożliwiałby wkładanie następujących akcesoriów: (zastosować taką kombinację, która najlepiej się dostosowuje do potrzeb).
 - Teleskopowe rury przedłużające: Zaprojektowane, by dotrzeć do powierzchni odległych i ułatwić czyszczenie podłóg, umożliwiają dostosowanie ich długości za pomocą regulatora.
 - Ssawka: Szczególnie zaprojektowana do odkurzania powierzchni (zarówno typu wykładzina, dywan, jak też twardych powierzchni), w podstawie posiada chowaną szczotkę regulowaną na dwie wysokości w celu lepszej skuteczności czyszczenia powierzchni podłogowych. Zaleca się stosowanie szczotki na zewnątrz do czyszczenia twardych powierzchni, zaś schowanej szczotki do podłóg typu wykładzina czy dywan.
 - Szpikulec: Przewidziany szczególnie do szczelin i trudno dostępnych kątów.

SPOSÓB UŻYCIA:

- Wyciągnąć kabel na taką długość, jaka będzie potrzebna.
- Podłączyć urządzenie do prądu.
- Włączyć urządzenie za pomocą przycisku ON/OFF.

PO ZAKOŃCZENIU KORZYSTANIA Z URZĄDZENIA:

- Wyłączyć urządzenie za pomocą przycisku ON/OFF.
- Wyłączyć urządzenie z sieci elektrycznej.
- Zwinąć kabel naciskając na przycisk do zwijania kabla i podając kabel w stronę urządzenia.
- Wyczyścić urządzenie.

UCHWYTY DO PRZENOSZENIA:

- Urządzenie dysponuje uchwytem w górnej części, umożliwiającym jego łatwe i wygodne przenoszenie (Fig.1).

POZYCJA PARKINGOWA:

- Urządzenie dysponuje funkcją "parkingu pionowego" w celu jego łatwego i wygodnego przechowywania.
- Aby użyć poziomego parkingu zaczepić haczyk stopki o zaczep znajdujący się w tylnej części urządzenia (Fig.2).

CZYSZCZENIE

- Odłączyć urządzenie z sieci i pozostawić aż do ochłodzenia przed przystąpieniem do jakiegokolwiek czyszczenia.
- Czyścić urządzenie wilgotną szmatką zmoczoną kilkoma kroplami płynu i następnie osuszyć.
- Nie używać do czyszczenia urządzenia rozpuszczalników, produktów z czynnikiem PH takich jak chlor, ani środków żrących.
- Nie zanurzać urządzenia w wodzie ni innej cieczy, nie wkładać pod kran.

OPRÓŻNIANIE POJEMNIKA NA KURZ:

- Opróżnić pojemnik, gdy przez jego przezroczyste ścianki będzie widać, że jest pełny lub gdy widocznie zmniejszy się siła ciągu.
- Wyjąć wąż z wlotu powietrza w odkurzaczu.
- Wymontować pojemnik na kurz z urządzenia. (Fig.3).
- Otworzyć pokrywkę pojemnika i wyrzucić jego zawartość do kosza na śmieci. (Fig.4).
- Zamknąć pokrywkę pojemnika na kurz.
- Sprawdzić stan filtra silnika.
- Dopasować ponownie pojemnik do urządzenia.
- Zamocować wąż do wlotu powietrza do odkurzacza.

WYMIANA FILTRÓW:

- Filtr silnika, zaleca się okresowo sprawdzać stan filtra, musi być on zawsze czysty / wymienić co 50 godzin pracy

- Filtr wylotu powietrza typu HEPA (filtr powietrza o wysokiej wydajności, skutecznie zatrzymujący zarodniki, kurz, roztocza, pyłki...), zaleca się regularną kontrolę stanu filtra, który powinien być czyszczony/wymieniany co 50 godzin użytkowania lub kiedy zaobserwowane zostanie znaczne zmniejszenie siły ssącej urządzenia.

ABY WYJĄĆ FILTR:

- **Filtr ochrony silnika:**
 - Wymontować pojemnik na kurz z urządzenia. (Fig.3).
 - Wyjąć filtr z gniazda (Fig.5).
- **Filtr wylotu powietrza:**
 - Otworzyć kratkę wyjścia powietrza. Aby dojść do filtra (Fig.6).
 - Wyjąć filtr z gniazda.
 - W celu założenia filtra, postępować w sposób odwrotny do przedstawionego w powyższym punkcie.

MATERIAŁY EKSPLOATACYJNE

- Części zużywalne do tego modelu urządzenia (takie jak filtry,...) nabyć można u dystrybutorów i w autoryzowanych punktach sprzedaży.
- Należy zawsze używać oryginalnych części, specjalnie zaprojektowanych do tego modelu urządzenia.
- Baterie można zakupić w specjalizowanych sklepach.

NIEPRAWIDŁOWOŚCI I NAPRAWA

- W razie awarii zanieść urządzenie do autoryzowanego Serwisu Technicznego. Nie próbować rozbierać urządzenia ani go naprawiać, ponieważ może to być niebezpieczne.

DLA URZĄDZEŃ WYPRODUKOWANYCH W UNII EUROPEJSKIEJ I W PRZYPADKU WYMAGAŃ PRAWNYCH OBOWIĄZUJĄCYCH W DANYM KRAJU:

EKOLOGIA I ZARZĄDZANIE ODPADAMI

- Materiały, z których wykonane jest opakowanie tego urządzenia, znajdują się w ramach systemu zbierania, klasyfikacji oraz ich odzysku. Jeżeli chcesz Państwo się ich pozbyć, należy umieścić je w kontenerze przeznaczonym do tego typu materiałów.
- Produkt nie zawiera koncentracji substancji, które mogłyby być uznane za szkodliwe dla środowiska.



Symbol ten oznacza, że jeśli chcecie się Państwo pozbyć tego produktu po zakończeniu okresu jego użytkowania, należy go przekazać przy zastosowaniu określonych środków do autoryzowanego podmiotu zarządzającego odpadami w celu przeprowadzenia selektywnej zbiórki Odpadów Urządzeń Elektrycznych i Elektronicznych (WEEE).

Następujące informacje dotyczą oznaczenia efektywności energetycznej i wzornictwa ekologicznego:

Karta	
Marka handlowa:	SOLAC
Model:	AS3103
Klasa efektywności energetycznej:	A
Roczne zużycie energii: Orientacyjne roczne zużycie energii (kWh rocznie) obliczono na podstawie 50 sesji czyszczących. Rzeczywiste roczne zużycie energii będzie zależało od sposobu użytkowania urządzenia	23,3 kWh/rok
Klasa skuteczności czyszczenia dywanów i chodników	E
Klasa skuteczności czyszczenia podłóg twardych	A
Klasa reemisji kurzów	A
Poziom hałasu	70 dB
Znamionowa moc wejściowa	700 W

W celu ustalenia zgodności z wymogami dotyczącymi wzornictwa ekologicznego oraz do obliczania parametrów etykiety efektywności energetycznej urządzenie jest uważane za odkurzacz ogólnego zastosowania i europejskie normy EN 60312-1, EN 60704-2-1 i EN 60335-2-2 są traktowane jako wzorzec.

Urządzenie spełniające wymogi Ustawy 2014/35/EC o Niskim Napięciu, Ustawy 2014/30/EC o Zgodności Elektromagnetycznej, Ustawy 2011/65/EC o gospodarce odpadami elektrycznymi i elektronicznymi i ustawy 2009/125/EC o urządzeniach konsumujących energię.

Vážený zákazník,

Ďakujeme vám, že ste sa rozhodli zakúpiť si tento produkt značky SOLAC.

Dlhá životnosť tohto produktu je zaručená vďaka technológii, dizajnu, prevádzke a skutočnosti, že tento produkt prekračuje najprísnejšie štandardy kvality.

- Pred zapnutím zariadenia si dôkladne prečítajte tento návod a uložte si ho pre budúce použitie. Ak sa nebudete riadiť týmto návodom a nebudete ho dodržiavať, môže to mať za následok nehodu.

BEZPEČNOSTNÉ POKYNY A VÝSTRAHY

- Tento spotrebič môžu používať deti staršie ako 8 rokov a osoby s obmedzenými fyzickými, zmyslovými alebo mentálnymi schopnosťami alebo s nedostatkom skúseností a znalostí, pokiaľ dostali pokyny na bezpečné používanie spotrebiča a uvedomujú si prípadné nebezpečenstvo.
- Čistenie a údržbu nesmú vykonávať deti bez dozoru.
- Toto zariadenie nie je hračka. Deti by ste mali mať pod dozorom, aby ste sa uistili, že sa so zariadením nehrajú.
- Zariadenie odpojte od elektrickej zásuvky, keď sa nepoužíva, a vždy pred jeho čistením.
- Ak je zástrčka na pripojenie do elektrickej zásuvky poškodená, zariadenie odnesť do servisného strediska, kde ju musia vymeniť. Nepokúšajte sa sami

rozoberať alebo opravovať toto zariadenie, pretože to môže byť nebezpečné.

- Pred pripojením zariadenia ku zdroju napájania skontrolujte, či napätie uvedené na typovom štítku zodpovedá napätiu v elektrickej zásuvke.
- Zariadenie zapojte do elektrickej zásuvky pre menovité napätie minimálne 10 ampérov.
- Zástrčka zariadenia musí správne zapadnúť do elektrickej zásuvky. Zástrčku neupravujte. Nepoužívajte zásuvkové adaptéry.
- Veko tlakového hrnca neotvárajte násilím. Zariadenie neprenášajte, nezdvíhajte ani neodpájajte ťahaním za napájací kábel.
- Napájací kábel nezopínajte ani nezohýňajte.
- Skontrolujte stav napájacieho kábla. Poškodené alebo zamotané káble zvyšujú nebezpečenstvo úrazu elektrickým prúdom.
- Zástrčky sa nedotýkajte mokrymi rukami.
- Zariadenie nepoužívajte, ak je poškodený kábel alebo zástrčka.
- Ak je na zariadení poškodený niektorý z krytov, okamžite ho odpojte od elektrickej zásuvky, aby sa zabránilo možnosti úrazu elektrickým prúdom.
- Zariadenie nepoužívajte, ak spadlo na zem, ak vykazuje viditeľné znaky poškodenia alebo ak neteší.
- Zariadenie nenechávajte na daždi alebo ho nevystavujte vlhkosti. Ak sa do zariadenia dostane voda, zvýši sa tým riziko úrazu elektrickým prúdom.

POUŽÍVANIE A STAROSTLIVOSŤ:

- Zariadenie nepoužívajte, pokiaľ filter(-e) nie je správne založený na svojom mieste.
- Zariadenie nepoužívajte, pokiaľ príslušenstvo nie je riadne upevnené.
- Zariadenie nepoužívajte na vysávanie vody alebo iných kvapalín.
- Zariadenie nepoužívajte s nefunkčným vypínačom.
- Zariadenie presúvajte uchopením za jeho rukoväť.
- Táto váha je určená iba pre použitie v domácnosti a nie na profesionálne alebo priemyselné použitie.
- Toto zariadenie uchovávajte mimo dosahu detí alebo osôb so zníženými fyzickými, zmyslovými alebo duševnými schopnosťami, ako aj osôb, ktoré nie sú oboznámené s jeho používaním.

- Uistite sa, že prach alebo iné cudzie predmety neblokujú mriežku ventilátora na spotrebiči.
- Zariadenie nepoužívajte na miestach, kde sa nachádzajú kovové predmety, ako napríklad klince a/alebo skrutky.
- Nikdy nevysávajte horúce alebo ostré predmety (cigaretové ohorky, popol, klince a podobne).
- Tento vysávač používajte iba na suché vysávanie.
- Zariadenie nikdy nenechávajte zapnuté a bez dozoru, keď ho nepoužívate. Umožní to šetriť energiou a predĺžiť životnosť zariadenia.
- Zariadenie nepoužívajte na čistenie žiadnej časti tela osoby alebo zvierat.

SERVIS:

- Akékoľvek nesprávne používanie alebo nedodržavanie návodu na obsluhu má za následok zrušenie platnosti záruky a zodpovednosti výrobcu.

POPIS

- 1 Hlavné teleso.
 - 2 Napájací kábel
 - 3 Nožný vypínač.
 - 4 Mriežka filtra na odvod vzduchu.
 - 5 Drážka na pripevnenie kefy počas dočasného zastavenia.
 - 6 Elektronický regulátor nasávania.
 - Filter na odvod vzduchu HEPA
 - 8 Nožné tlačidlo navijania kábla.
 - 9 Prepravná rukoväť.
 - 10 Prachový zásobník.
 - 11 Pripojenie ohybnej hadice.
 - 12 Ohybná hadica.
 - 13 Ochranný filter motora
 - 14 Indikátor naplnenia zásobníka.
 - 15 Tlačidlo na vybratie prachového zásobníka.
 - 16 Rukoväť prachového zásobníka.
 - 17 Tlačidlo na otvorenie krytu prachového zásobníka.
 - 18 Kryt prachového zásobníka.
 - 19 Cyklónový filter.
 - 20 Úroveň maximálneho naplnenia zásobníka.
 - 21 Teleskopická kovová trubica.
 - 22 Nastavenie výšky teleskopickkej trubice.
 - 23 Tlačidlo vysávateľnej kefy.
 - 24 Univerzálna kefa na podlahu a koberec.
 - 25 Háčik pre dočasné zastavenie.
 - 26 Sacia hlava na vysávanie drážok a rohov.
- (*) K dispozícii je iba v modeli...
 - Ak váš model nemá vyššie uvedené príslušenstvo, možno ich dokúpiť samostatne na

oddelení technickej pomoci.

NÁVOD NA POUŽITIE PRED POUŽITÍM:

- Uistite sa, že zo spotrebiča bol odstránený všetok obalový materiál.

FUNKCIA VYSÁVANIA:

- Hadicu pripojte k prívodu vzduchu na vysávači.

VKLADANIE PRÍSLUŠENSTVA DO RUKOVÄTE ZARIADENIA:

- Rukoväť zariadenia je navrhnutá tak, aby sa do nej dalo vkladať nasledujúce príslušenstvo (použite kombináciu, ktorá spĺňa vaše požiadavky).

- Vysúvacía rúrka: Umožňuje prístup k povrchom, ktoré sú mimo dosahu, a pohodlné vysávanie podlahy. Jej dĺžku možno nastaviť pomocou nastavovacieho ovládača.
- Hlavica: špeciálne nevrhnutá na čistenie podláh (na pokrývky, koberce a tvrdé podlahy) s vysúvateľnou kefou v základni, ktorá je nastaviteľná na dve výšky pre väčšiu účinnosť na týchto podlahách. Na vysávanie tvrdých podláh sa odporúča túto kefu vysunúť a zasunúť pri vysávaní prikrývok a kobercov.
- Kopijovitá rúrka: Špeciálne navrhnutá do prasklín a zložitých rohov.

POUŽITIE:

- Z telesa odviňte kábel na požadovanú dĺžku.
- Zariadenie pripojte k sieti.
- Zariadenie zapnite pomocou vypínača.

PO SKONČENÍ POUŽÍVANIA ZARIADENIA:

- Zariadenie vypnite stlačením vypínača.
- Odpojte zariadenie od napájania.
- Stlačením tlačidla na navijaku napájací kábel vytiahnite a zasuňte do zariadenia.
- Zariadenie vyčistite.

PRENOSNÁ RUKOVÄŤ(-E)

- Toto zariadenie má v hornej časti telesa rukoväť, ktorá umožňuje jeho pohodlné prenášanie (Fig.1).

PARKOVACIA POLOHA:

- Toto zariadenie je vybavené parkovacími polohami na pohodlné a priamočiare skladovanie.
- Ak chcete použiť vodorovný parkovací háčik, háčik pevnej rúrky z zaveste na háčik, ktorý sa nachádza v dolnej časti zariadenia(Fig.2)..

ČISTENIE

- Zariadenie pred čistením odpojte od elektrickej

zásuvky nechajte ho vychladnúť.

- Zariadenie čistíte vlhkou handričkou a niekoľkými kvapkami čistiaceho prostriedku a potom ho vysušte.
- Na čistenie zariadenia nepoužívajte rozpúšťadlá alebo produkty s kyslou bázou alebo vysokou hodnotou pH, ako napríklad bieliná alebo drsné čistiace prostriedky.
- Zariadenie neponárajte do vody ani inej tekutiny a nedávajte ho pod tečúcu vodu z vodovodu.

VYPRÁZDŇOVANIE PRACHOVEJ KAZETY

- Prachovú kazetu vyprázdnite, keď je plná (sledovanie umožňujú priehľadné okienka), alebo keď je výkon vysávača nápadne znížený.
- Hadicu odpojte od prívodu vzduchu na vysávači.
- Prachovú kazetu odpojte z vysávača (Fig.3).
- Na prachovej kazete otvorte veko a obsah vysypte do vhodnej nádoby na odpad. (Fig.4).
- Zatvorte veko na prachovej kazete.
- Skontrolujte stav filtra motora.
- Hadicu pripojte k prívodu vzduchu na vysávači.

VÝMENA FILTROV:

- Filter motora sa odporúča vymeniť aspoň raz za rok alebo po každých 50 hodinách používania vysávača.
- Vzduchový filter HEPA (vysokoúčinný vzduchový filter, ktorý účinne zachytáva spóry, popol, piliny, peľ atď.) sa odporúča vymeniť aspoň raz za rok alebo po každých 50 hodinách používania.

AK CHCETE FILTER VYBRAŤ :

FILTER MOTORA:

- Prachovú kazetu odpojte z vysávača (Fig.3).
- Filter vyberte z puzdra (Fig.5).

FILTER NA VÝSTUPE VZDUCHU:

- Ak chcete získať prístup k filtru, otvorte mriežku na výstupe vzduchu (Fig.6).
- Filter vyberte z puzdra.
- Ak chcete filter znova vložiť, postupujte podľa vyššie uvedených krokov v opačnom poradí.

OPOTREBOVATEĽNÉ DIELY

- Príslušenstvo pre váš model (ako napríklad filtre a valčeky z mikrominérálnych vlákien je možné získať od distribútorov a oprávnených firiem.
- Vždy používajte originálne príslušenstvo špecificky určené pre váš model zariadenia.
- Tieto batérie sú k dispozícii v špeciálnych obchodoch.

ODCHÝLKY A OPRAVA

- Ak je zariadenie poškodené alebo došlo k iným problémom, odneste ho do oprávneného servisného strediska. Nepokúšajte sa sami rozobrať alebo opravovať toto zariadenie, pretože to môže byť nebezpečné.

NASLEDUJÚCE ODPORÚČANIA PLATIA PRE VERZIE VÝROBKU, KTORÉ SÚ URČENÉ PRE EURÓPSKU ÚNIU, ALEBO V PRÍPADE, ŽE JE TO VO VAŠEJ KRAJINE POŽADOVANÉ:

EKOLOGICKÁ LIKVIDÁCIA A RECYKLOVATEĽNOSŤ TOHTO VÝROBKU

- Materiály, z ktorých je vyrobený obal tohto zariadenia, sú určené na zber, klasifikovanie a systém recyklácie. Ak ich chcete zlikvidovať, použite príslušné verejné kontajnery na každý typ materiálu.
- Tento výrobok neobsahuje koncentrácie látok, ktoré by mohli byť považované za nebezpečné pre životné prostredie.

- Tento symbol znamená, že ak produkt chcete po skončení jeho životnosti zlikvidovať, odneste ho do autorizovanej zberne odpadu z elektrických a elektronických zariadení (WEE).

Nasledujúce informácie sa týkajú energetického značenia a ekodizajnu:

Informačný list o výrobku	
Ochranná známka	SOLAC
Model	AS3103
Trieda energetickej účinnosti	A
Ročná spotreba energie: Orientačná ročná spotreba energie (kWh za rok) na základe 50 cyklov vysávania. Skutočná ročná spotreba energie bude závisieť od spôsobu, akým sa toto zariadenie používa	23,3 kWh/rok
Výkonnostná trieda vysávania kobercov	E
Výkonnostná trieda vysávania tvrdých podláh	A
Trieda opätovnej emisie	A
Hladina akustického výkonu	70 dB
Menovitý príkon	700 W

Na stanovenie súladu s požiadavkami na ekodizajn a výpočet parametrov energetického značenia sa toto zariadenie považuje za univerzálny vysávač s odvolaním sa na európske normy EN 60312-1, EN 60704-2-1 a EN 60335-2-2.

Tento prístroj je v súlade so smernicou č. 2014/35/ES o nízkom napätí, smernicou č. 2014/30/ES o elektromagnetickej kompatibilite, smernicou č. 2011/65/EÚ o obmedzení používania určitých nebezpečných látok v elektrických a elektronických zariadeniach a smernicou č. 2009/125/ES o požiadavkách na ekodizajn výrobkov využívajúcich energiu.

Tisztelt Ügyfelünk!

Köszönjük szépen, hogy a SOLAC márkatermék vásárlása mellett döntött.

A technológiájának, kialakításának és működésének, valamint annak a ténynek köszönhetően, hogy meghaladja legszigorúbb minőségi követelményeket is, garantált a készülék teljességgel kielégítő használhatósága és hosszú élettartama.

- A készülék bekapcsolása előtt figyelmesen olvassa el az alábbi utasításokat és őrizze is meg azokat későbbi felhasználás céljából. Az utasítások tanulmányozásának, vagy azok betartásának elmulasztása balesetet okozhat.

BIZTONSÁGI TANÁCSOK ÉS FIGYELMEZTETÉSEK

- Ezt a készüléket gyermekek 8 éves kortól, valamint csökkent fizikai, szenzoros- és szellemi képességekkel rendelkező személyek, illetve olyanok, akik nem rendelkeznek kellő tapasztalattal és ismeretekkel kizárólag felügyelet mellett vagy akkor használhatják, ha megfelelő tájékoztatást kaptak a berendezés biztonságos használatára vonatkozóan és megértették az azzal járó lehetséges veszélyeket is.
- A tisztítást és a karbantartást gyermekek felügyelet nélkül nem végezhetik.
- Ez a készülék nem játék. Miníg ügyeljünk arra, hogy gyerekek kezébe ne kerüljön a készülék, és hogy ne játsszanak vele.

- Csatlakoztassa le a készüléket a főhálózatról, amikor nem használja, vagy mielőtt bármilyen tisztításba belekezdene.
- Ha a főhálózat csatlakozója sérült, ki kell cserélni. Vigye a készüléket egy engedéllyel rendelkező technikai szakszervizbe. A kockázatok elkerülése érdekében ne próbálja szétbontani, vagy megjavítani a készüléket.
- Győződjön meg róla, hogy az akkumulátor besorolási címkéjén jelzett feszültség megfelel a főhálózati feszültségnek, mielőtt bedugja oda az akkumulátort.
- Csatlakoztassa a készüléket egy földelt csatlakozó aljzathoz, mely minimum 10 ampernek ellenáll.
- A készülék csatlakozójának tökéletesen illeszkednie kell a főhálózati konnektorhoz. Ne módosítsa a csatlakozót. Ne használjon hálózati átalakítót.
- Ne rángassa, illetve feszítse meg a hálózati kábelt. Soha ne használja a hálózati kábelt a készülék felemeléséhez, szállításához, vagy hálózatról történő kihúzásához.
- Ne csíptesse be vagy gyúrja össze a hálózati kábelt.
- Ellenőrizze a hálózati kábel állapotát. A sérült, vagy összegubancolódott kábelek növelik az áramütés kockázatát.
- Ne érjen a csatlakozóhoz vizes kézzel.
- Sérült elektromos vezetékkel vagy csatlakozódugóval ne használja a készüléket.
- Ha a készülék burkolatának bármelyik része megtörik, azonnal csatlakoztassa le a készüléket a főhálózatról, hogy megelőzze az áramütés lehetőségét.
- Ne használja a készüléket, ha az a földre esett, vagy látható sérülés van rajta, vagy szivárog.
- Ne tegye ki a készüléket esőnek, vagy egyéb csapadékknak. A készülékbe jutott víz megnöveli az áramütés veszélyét.

TISZTÍTÁS ÉS ÁPOLÁS:

- Ne használja a készüléket anélkül, hogy a szűrő(ke)t megfelelően behelyezte volna.
- Ne használja a készüléket, ha a tartozékok rögzítése nem megfelelő.
- Ne merítse a készüléket vízbe vagy más folyadékba.
- Ne használja a készüléket, ha a be-/kikapcsoló nem működik.
- A készülék kézbeviteléhez vagy mozgatásához használja a fogantyúját.
- Ez a készülék csak otthoni használatra való, professzionális vagy ipari használatra nem.
- Tárolja a készüléket gyermekek és/vagy csökkent fizikai, szenzoros vagy mentális képességű személyek, vagy a használatában járatlanok elől elzárva.
- Biztosítsa, hogy a készülék légrácsát nem torlaszolja el por, szennyeződés vagy egyéb idegen tárgy.
- Ne működtesse fémobjektumokat, például szögeket és/vagy csavarokat tartalmazó területen.
- Soha ne porszívózzon forró, vagy éles tárgyakat (cigarettaecsigettek, hamu, szögek, stb.).
- Csak száraz feladatok elvégzéséhez használja a készüléket.
- Soha ne hagyja a készüléket a hálózatra csatlakoztatva és felügyelet nélkül, ha nem használja. Ez energiát takarít meg és segít a készülék élettartamának meghosszabbításában is.
- Ne használja a készüléket semmilyen testrészen sem embernek, sem állatnak.

SZERVIZ:

- Bármilyen jellegű helytelen használat vagy a használati utasítások figyelmen kívül hagyása a garancia és a gyártó felelősségének elvesztését és érvénytelenné válását eredményezi.

MEGNEVEZÉS

- 1 Készüléktest
- 2 Tápkábel
- 3 Pedálos főkapcsoló.
- 4 Szellőzőnyílás szűrő védőrács.
- 5 Kefetartó rekesz - átmeneti leálláskor használatos.
- 6 Elektromos szívás-szabályzó.
- 7 Szellőzőnyílás szűrője HEPA
- 8 Kábelfelcsévéző pedálos gomb.
- 9 Fogantyú.
- 10 Portartály.

- 11 Rugalmas gégecső csatlakozás.
 - 12 Rugalmas gégecső.
 - 13 A motor védelmét biztosító szűrő
 - 14 Tartály tele jelzőfény.
 - 15 Portartály kioldó gomb.
 - 16 Portartály fogantyúja.
 - 17 Portartály fedelének nyitó gombja.
 - 18 Portartály fedele.
 - 19 Ciklonszűrő.
 - 20 A tartály telítettségének maximális szintje.
 - 21 Teleszkópos fémcső.
 - 22 A teleszkópos fémcső magasságállítója.
 - 23 Visszahúzóható kefe gomb.
 - 24 Univerzális padlóhoz és szőnyeghez való kefe.
 - 25 Ideiglenes leálláshoz való kampó.
 - 26 Szívófej szűk, nehezen hozzáférhető helyekhez, sarkokhoz.
- (*) Csak a modellhez elérhető
 - Ha az ön modellje nem rendelkezik a fenti tartozékokkal, külön is megvásárolhatja azokat a márkaszervizen keresztül.

HASZNÁLATI UTASÍTÁS

HASZNÁLAT ELŐTT:

- Győződjön meg róla, hogy a termékről minden csomagolás el lett távolítva.

PORSZÍVÓ FUNKCIÓ:

- Illessze a csövet a porszívó légbeszívó nyílására.

TARTOZÉKOK BEHELYEZÉSE A KÉSZÜLÉK FOGANTYÚJÁBA:

- A készülék fogantyúja úgy van megtervezve, hogy lehetővé tegye a következő kiegészítők behelyezését (használja az önnek leginkább megfelelő kombinációt):
 - Toldócső: úgy tervezték, hogy hozzáférést biztosítson a nehezen elérhető felületekhez, és a padló tisztítását kényelmessé tegye, a hossza állítható az állítógomb segítségével.
 - Fej: speciálisan a padlók (szőnyegek, padlóborítók és kemény padlók) tisztítására tervezték, a végén visszahúzóható kefével, amely két különböző magasságra állítható a hatékonyabb tisztítás érdekében. Javasoljuk, hogy kemény padlók esetén a kefe legyen kiengedve, míg szőnyegek és padlóborítók esetén legyen visszahúzva.
 - Résszívó/fugafej: kifejezetten résekhez és nehezen elérhető sarkokhoz tervezve.

HASZNÁLAT:

- Húzza ki a kábelt a burkolatból olyan hosszan, amennyire szüksége van.
- Dugja be a készüléket a főhálózatba.
- Kapcsolja be a készüléket a be-/ki gombbal.

A KÉSZÜLÉK HASZNÁLATA UTÁN:

- Kapcsolja ki a készüléket a be-/ki kapcsolóval.
- Húzza ki a készüléket az elektromos aljzatról.
- Húzza vissza a kábelt a kábel visszacsévéző gomb megnyomásával, és a kezével vezesse vissza a kábelt a készülékbe.
- Tisztítsa meg a készüléket.

HORDOZÓ FOGANTYÚ(K):

- Ennek a készüléknek a tetején található egy fogantyú, amely kényelmessé teszi a szállítást (Fig.1).

TÁROLÁSI POZÍCIÓ:

- Ennek a készüléknek a tárolási pozíciója kényelmes és egyszerű tárolást tesz lehetővé.
- A vízszintes tároláshoz akassza rá a fej horogját a készülék alsó részén található horogra (2. ábra).

TISZTÍTÁS

- Csatlakoztassa le a készüléket a főhálózatról és hagyja kihűlni, mielőtt bármilyen jellegű tisztítást végez rajta.
- Tisztítsa meg a készüléket egy nyirkos ronggyal, pár csepp folyékony mosogatószerrel, aztán szárítsa meg azt.
- A készülék tisztításánál ne használjon oldószereket, savas vagy lúgos szereket, mint pl. fehérítőt vagy dörzsölő hatású szereket.
- Sose merítse a készüléke vízbe, vagy más folyadékba, vagy tartsa folyó víz alá.

A PORDOBOZ KIÜRÍTÉSE

- Ürítse ki a pordobozt, amikor megtelt (a megfigyelést megkönnyítik az átlátszó ablakok), vagy amikor a szívóteljesítmény jelentősen csökkent.
- Húzza ki a gégecsövet a porszívó légbeszívó nyílásából.
- Vegye ki a pordobozt a készülékből (3. ábra).
- Nyissa fel a pordoboz fedelét, és ürítse ki a tartalmát a megfelelő hulladékátrolóba. (4. ábra).
- Zárja vissza a pordoboz fedelét.
- Ellenőrizze a motorszűrő állapotát.
- Csatlakoztassa a gégecsövet a porszívó légbeszívó nyílásához.

SZŰRŐK KICSERÉLÉSE:

- Motorszűrő, ajánlatos évente legalább egyszer kicserélni, avagy 50 óra használat után.
- A légkifúvó nyílás HEPA szűrő (nagy határfokú levegőszűrő, amely hatékonyan visszatartja a spórákat, a hamut, a fűrészpórt, a pollent ...), ajánlatos évente legalább egyszer kicserélni, avagy 50 óra használat után.

A SZŰRŐK ELTÁVOLÍTÁSA:**MOTORSZŰRŐ:**

- Vegye ki a pordobozt a készülékből (3. ábra).
- Távolítsa el a szűrőt a burkolatából (Fig.5).

LÉGKIFÚVÓ SZŰRŐ:

- Nyissa fel a légkifúvó nyílás rácsát, hogy hozzáférjen a szűrőhöz (6. ábra).
- Távolítsa el a szűrőt a burkolatából.
- A szűrő újbóli összeszereléséhez kövesse fordított sorrendben a fenti utasításokat.

TARTOZÉKOK


- Tartozékokat (mint például szűrők, stb.) a forgalmazóktól és a hivatalos márkakereskedésektől vásárolhat, a készülék modelljét függően.
- Mindig a kifejezetten az Ön készülékmodellje számára tervezett eredeti tartozékokat alkalmazza.
- Ezek az elemek szakboltokban kaphatóak.

RENDELLENESSÉGEK ÉS JAVÍTÁS

- Ha rendellenességeket észlel a készüléknél, vigye azt egy felhatalmazott műszaki ügyfélszolgálathoz. Ne próbálja szétszedni, vagy megjavítani a készüléket, mert veszélyes lehet.

EU-S TERMÉKVÁLTOZATOKHOZ ÉS/VAGY AZ ÖN ORSZÁGA ESETLEGES KÖVETELMÉNYEI ESETÉBEN:**A TERMÉK ÖKOLÓGIÁJA ÉS ÚJRAFELHASZNÁLHATÓSÁGA**

- A jelen készülék csomagoló anyagai a begyűjtési, osztályozási és újrahasznosítási rendszer részét képezik. Amennyiben ártalmatlanítani kívánja őket, használja a megfelelő gyűjtőkonténert a különböző típusú anyagokhoz.
- A termék nem tartalmazza olyan anyagok koncentrációit, amelyek károsak lehetnek a környezetre nézve.

 – Ez a szimbólum azt jelzi, hogy amennyiben ártalmatlanítani kívánja a terméket annak működési idejének lejártával, vigye el azt egy hivatalos hulladékgazdálkodási ügynökhöz az elektromos és elektronikus berendezések hulladékainak (WEEE) szelektív gyűjtése céljából

Az alábbi információk az energiafogyasztás címkzésre és a környezetbarát tervezésre vonatkoznak:

Termékleírás	
Védjegy:	SOLAC
Modell:	AS3103
Hatékonysági osztály	A
Éves energiafogyasztás: Indikatív éves energiafogyasztás (kWh/év), 50 tisztítási munkafolyamatot alapul véve. A tényleges éves energiafogyasztás a készülék használatának függvénye	23,3 kWh/év
Szőnyegtisztító teljesítményosztály	E
Keménypadló tisztítás teljesítményosztály	A
Por újrakibocsátási osztály	A
Hangteljesítményszint	70 dB
Névleges bemeneti teljesítmény	700 W

A környezetbarát tervezési követelményeknek való megfelelés és az energiafogyasztási címkzési paraméterek kiszámításához a készüléket általános célú porszívónak kell tekinteni, és referenciaként az EN 60312-1, az EN 60704-2-1, az EN 60335-2-2 európai szabványokat kell használni.

Ez a készülék megfelel az alacsony feszültségre vonatkozó 2014/35/EK, az elektromágneses összeférhetőségre vonatkozó 2014/30/EK, az egyes veszélyes anyagok elektromos és elektronikus berendezésekben történő alkalmazásának korlátozására vonatkozó 2011/65/EU, és az az energiával kapcsolatos termékek környezetbarát tervezésére vonatkozó 2009/125/EK irányelveknek.

Уважаеми клиенти,
Благодарим Ви, че закупихте електроуред с марката SOLAC.

Технологията, дизайнът и функционалността на същия, както и фактът, че надвишава най-стриктните норми за качество, ще Ви донесат пълно и дълготрайно задоволство от него.

- Прочетете внимателно тази брошура, преди да пуснете уреда в действие. Запазете я за по-нататъшни справки. Несъобразяването с настоящите указания може да предизвика произшествие.

СЪВЕТИ И ПРЕДУПРЕЖДЕНИЯ ЗА БЕЗОПАСНОСТ.

- Този уред може да бъде използван от хора, неумеещи да боравят с този вид продукти, хора с физически увреждания или деца над 8 години, само и единствено ако са под надзора на някой възрастен човек или ако предварително им е обяснено как безопасно да използват уреда, а също и ако разбират съществуващите рискове.
- Уредът може да бъде почистван или поддръжката му да бъде извършвана от деца, единствено ако се намират под надзора възрастен човек.
- Този уред не е играчка. Децата следва да се намират под надзор, така че да не играят с апарата.
- Изключете уреда, когато не

го използвате или когато се готвите да го почистите.

В случаите на повреден захранващ кабел, същият следва да се подмени. При такъв случай, моля отнесете уреда в оторизиран сервис за техническо обслужване. С цел избягване на произшествия, моля не поправяйте или разглобявайте уреда.

- Преди да свържете уреда към мрежата, проверете дали посоченото на табелката с техническите характеристики напрежение съвпада с напрежението на електрическата мрежа.
- Включете уреда в заземен източник на електрически ток, който да издържа най-малко 10 ампера.
- Щепселът на уреда следва да съвпада по вид с електрическия контакт. В никакъв случай не променяйте вида на щепсела. Не използвайте адаптори за щепсела.
- Не упражнявайте сила върху електрическия кабел. В никакъв случай не използвайте електрическия кабел за повдигане, пренасяне или изключване на апарата.
- Не позволявайте електрическият кабел да бъде притискан или да се прегъне.
- Проверявайте състоянието на захранващия кабел. Ако кабелът е повреден или навит около апарата, с това опасността от електрически удар се увеличава.
- Не пипайте щепсела за включване в мрежата с мокри ръце.
- Не използвайте уреда при повреден кабел или щепсел.
- Ако някоя външна част на уреда се счупи, незабавно го изключете от захранващата мрежа, за да предотвратите опасността от електроудар.
- Забранена е употребата на апарата, ако същият е паднал или ако има явни признаци за дефекти, или при наличие на теч.
- Не излагайте уреда на дъжд и влага. Водата, проникнала в уреда повишава риска от електрически удар.

УПОТРЕБА И ПОДДРЪЖКА :

- Не използвайте уреда, докато не се уверите, че филтъра/филтрите са поставени правилно.
- Не използвайте уреда при неправилно поставени аксесоари и филтри .
- Не използвайте уреда за събирането на вода или каквато и да е друга течност.
- Не използвайте уреда при повреден бутон за вкл./изкл.
- За да хванете или пренесете уреда, моля използвайте ръкохватките.
- Този уред е предназначен единствено за битови нужди, не за професионална нито промишлена употреба.
- Съхранявайте уреда далеч от досега на деца и/или хора с намалени физически, сензорни или умствени възможности, или такива без опит и познания за боравене с него.
- Проверете дали вентилационните решетки не са запушени от прах, мръсотия или други предмети.
- Не използвайте върху места, съдържащи метални предмети като гвоздеи и/или болтове.
- Никога не всмуквайте с прахосмукачката горящи или остри предмети (угарки, пепел, пирони и др.).
- Използвайте уреда само при работа на сухо.
- Никога не оставяйте включения уред без наблюдение. По този начин ще спестите енергия и ще удължите живота на ел.уреда.
- Не използвайте уреда върху каквато и да е част от тялото на човек или животно.

ОБСЛУЖВАНЕ НА УРЕДА:

- Неправилното използване на уреда или неспазването на указанията за работа е опасно, анулира гаранцията и освобождава производителя от отговорност.

ОПИСАНИЕ

- 1 Основен корпус
- 2 Кабел за свързване към мрежата
- 3 Прекъсвач педал за включено/изключено
- 4 Решетка изходящ филтър от вида
- 5 Процеп за закрепване на четката по време на временно спиране.
- 6 Електронен регулатор на всмукването
- 7 Изходящ филтър от вида НЕРА
- 8 Пулсатор педал за събиране на кабела

- 9 Ръкохватка за пренасяне
- 10 Контейнер за прахта
- 11 Връзка за гъвкава тръба
- 12 Гъвкава тръба
- 13 Филтър за защита на мотора
- 14 Светлинен индикатор за степен на напълване на резервоара
- 15 Пулсатор за изваждане на контейнера за прах
- 16 Дръжка на контейнера за прах
- 17 Пулсатор за отваряне на капака за контейнера за прах
- 18 Капак на контейнера за прах
- 19 Филтър циклон
- 20 Максимално равнище на запълване на контейнера
- 21 Металическа телескопична тръба
- 22 Нагласяне дължината на телескопичната тръба
- 23 Пулсатор на прибиращата се четка
- 24 Универсална четка за подове и мокети
- 25 Кука за временно спиране
- 26 Накрайник за аспирация на процепи и ъгли
- (*) На разположение само при модел...
- Ако уредът от вашия модел няма някои от гореописаните приставки, може да ги закупите отделно в сервизите за техническо обслужване.

НАЧИН НА УПОТРЕБА

ЗАБЕЛЕЖКИ ПРЕДИ УПОТРЕБА:

- Уверете се, че сте отстранили цялата опакровка от уреда.

ФУНКЦИЯ ЗАСМУКВАНЕ:

- Закрепете маркуча към всмукателният отвор на прахосмукачката.
- Монтиране на приставка към ръкохватката на уреда:
- Ръкохватката на уреда е направена по такъв начин, че позволява закрепването на следните приставки: (използвайте комбинацията, която най-добре отговаря на Вашите нужди):
 - Телескопична удължаваща тръба: Направени за достъп на отдалечени повърхности и за лесно почистване на подове, позволяват регулиране на тяхната дължина чрез натискане на бутон за регулация.
 - Подложка-накрайник: Специално предназначена за почистване на подове

(както меки - мокети и килими, така и твърди). В основата си има подвижна четка с две степени на изваждане за по-ефикасно почистване на подовете. Препоръчваме Ви да изваждате четката за почистване на твърди подове и да я прибирате при почистване на мокети и килими.

- Накрайник с остър край: Специално предназначен за събиране на прах от тесни места и труднодостъпни ъгли.

УПОТРЕБА:

- Извадете от мястото за съхранение на кабела, нужната Ви дължина кабел.
- Включете уреда в електрическата мрежа.
- Включете уреда чрез прекъсвача за включване/изключване.

СЛЕД ПРИКЛЮЧВАНЕ РАБОТАТА С УРЕДА, НАПРАВЕТЕ СЛЕДНОТО:

- Спрете уреда чрез бутона за включване/изключване.
- Изключете го от захранващата мрежа.
- Навийте кабела като натиснете бутона за автоматично прибиране на кабела и го придържайте с ръка.
- Почистете уреда.

ДРЪЖКА/ДРЪЖКИ ЗА ПРЕНОС:

- Този уред е снабден с една дръжка в горната си част за лесно и удобно пренасяне (Fig.2).
- **ФУНКЦИЯ "ПАРКИРАНЕ":**
- Този уред е снабден с позиция за "паркиране" за лесното му и удобно съхранение.
- За да използвате хоризонталната позиция за "паркиране", закрепете здраво куката на подпората към приспособлението за скачване, което се намира в задната част на уреда (Fig.2).

ПОЧИСТВАНЕ

- Изключете уреда от захранващата мрежа и го оставете да се охлади, преди да започнете да го почиствате.
- Почистете уреда с влажна кърпа, напоена с няколко капки миещ препарат и после го подсушете.
- За почистването на уреда не използвайте разтворители и препарати с киселинен или основен рН фактор, като например белина и абразивни продукти.
- Не потапяйте уреда във вода или друга теч-

ност и не го поставяйте под течаща вода.

ИЗПРАЗВАНЕ НА КОНТЕЙНЕРА ЗА ПРАХ:

- Изпразнете контейнера за прах когато видите през прозрачното прозорче, че е пълен или ако забележите, че смукателната сила е намаляла.
- Извадете маркуча от всмукателния отвор на прахосмукачката.
- Отделете резервоара за прах от уреда. (Fig.3).
- Отворете капака за изпразването на резервоара и изсипете неговото съдържание в съответния контейнер за отпадъци. (Fig.4).
- Затворете капака за изпразване на резервоара.
- Проверете състоянието на филтъра на мотора.
- Съединете резервоара за прах към уреда.
- Поставете маркуча на всмукателния отвор на прахосмукачката.

ПОДМЯНА НА ФИЛТРИ:

- За подмяна на филтъра на мотора се препоръчва периодически да се проверява състоянието на филтъра. Той следва да се подменя на всеки 50 работни часа.
- Изходен филтър от вида HEPA (високоэффективен въздушен филтър, безотказно задържащ пори, пепел, акари, полени и т.н....). Препоръчва се периодичен преглед на състоянието на филтъра. Същият следва да бъде почистен, а на всеки 50 часа употреба да бъде заменен, или в случай, че се забележи значителен спад във всмукателната способност на уреда.

ЗА СМЯНА НА ФИЛТРИТЕ:

- **Филтър на мотора:**
- Отделете резервоара за прах от уреда. (Fig.3).
- Извадете филтъра от мястото му (Fig.5).
- **Изходящ филтър:**
- Отворете решетката за изход на въздуха. За да имате достъп до филтъра (Fig.6).
- Извадете филтъра от мястото му .
- За да поставите филтъра, следвайте обратния ред.

КОНСУМАТИВИ

- Във фирмените и оторизираните магазини могат да се закупят консумативите (като; филтри, ...) за Вашия модел прахосмукачка.

- Използвайте винаги оригинални консумативи, специално предназначени за Вашия модел уред.
- Можете да закупите този вид консумативи в специализирани магазини.

НЕИЗПРАВНОСТИ И РЕМОНТ

- В случай на неизправност, моля отнесете уреда в оторизиран сервиз за техническо обслужване. Моля не се опитвайте да разглобявате уреда или да го поправяте - това е опасно.

ЗА РАЗНОВИДНОСТИТЕ EU НА ТОВА ИЗДЕЛИЕ И/ИЛИ В СЛУЧАЯ, ПРИЛОЖИМ ЗА ВАШАТА СТРАНА:

ОПАЗВАНЕ НА ОКОЛНАТА СРЕДА И РЕЦИКЛИРАНЕ НА ИЗДЕЛИЕТО.

- Материалите, от които се състои опаковката на този електроуред, са включени в система за тяхното събиране, класифициране и рециклиране. Ако желаете да се освободите от тях, използвайте обществените контейнери, пригодени за всеки отделен вид материал.
- В изделието няма налични концентрации на вещества, които могат да се смятат вредни за околната среда.



Този символ означава, че ако желаете да се освободите от уреда, след като експлоатационният му живот е изтекъл, трябва да го предадете по подходящ начин на фирма за преработка на отпадъци, оторизирана за разделно събиране на относно отпадъци от електрическо и електронно оборудване (ОЕЕО).

Информацията по-долу се отнася за енергичното етиктиране и екологичния дизайн:

Карта	
Търговска марка:	SOLAC
Модел:	AS3103
Клас енергитична ефективност:	A
Годишно енергопотребление: Годишна показателна консумация на енергия (Kw на година), изчислена въз основа на 50 сесии почистване. Годишното потребление на енергия зависи от това, как се използва уреда.	23,3 Kw на година
Клас сила на почистване на килими и мокети	E
Клас сила за почистване на твърди настилки	A
Клас за (пре)изхвърляне на прах	A
Ниво на акустична мощност	70 dB
Номинална мощност на входа	700 W

За определяне изпълнението на изискванията за екологичен дизайн и за изчисление на параметрите на енергичното етиктиране, уредът се смята за прахосмукачка за обикновена употреба и европейски нормативи EN 60312-1, EN 60704-2-1 and EN 60335-2-2 са взети като изходни

Настоящият уред изпълнява Директива 2014/35/UE за ниски напрежения, Директива 2014/30/UE за електромагнетично съответствие и с Директива 2011/65/EU за ограниченията при употреба на някои определени опасни вещества в електрически и електронни апарати и с Директива 2009/125/CE за изискванията за екологичен дизайн, приложими към изделия, свързани с енергия.

Stimate client,

Multe mulțumiri pentru alegerea de a cumpăra un produs marca SOLAC.

Datorită tehnologiei sale, designului și modului de funcționare, precum și faptului că depășește cele mai stricte standarde de calitate, se poate garanta o utilizare complet satisfăcătoare și de lungă durată a produsului.

- Înainte de a porni aparatul, citiți cu atenție aceste instrucțiuni și păstrați-le pentru a le putea consulta în viitor. Nerespectarea acestor instrucțiuni poate provoca un accident.

RECOMANDĂRI ȘI AVERTIZĂRI PRIVIND SIGURANȚA

- Acest aparat poate fi utilizat de către copii cu vârsta minimă de 8 ani și persoane cu capacități fizice, senzoriale sau mentale reduse sau fără experiență și cunoștințe, în cazul în care aceștia sunt supravegheați sau au fost instruiți cu privire la utilizarea aparatului într-un mod sigur și înțeleg pericolele implicate.
- Curățarea și întreținerea nu trebuie efectuate de copii fără supraveghere.
- Acest aparat nu este o jucărie. Copiii trebuie supravegheați pentru a vă asigura că nu se joacă cu aparatul.
- Deconectați aparatul de la rețeaua de alimentare atunci când nu îl utilizați și înainte de a-l curăța.
- În cazul în care conexiunea la

rețeaua de alimentare a fost avariata, aceasta trebuie înlocuită, iar aparatul trebuie dus la un service de asistență tehnică autorizat. Nu încercați să dezamblați sau să reparați aparatul pe cont propriu, pentru a evita pericolele.

- Înainte de a brânza aparatul, verificați dacă tensiunea de pe plăcuța de identificare a aparatului corespunde celei de la priză.
- Conectați aparatul la o priză cu împământare de minim 10 A.
- Ștecherul aparatului trebuie să intre corect în priză. Nu modificați ștecherul. Nu utilizați adaptoare pentru ștechere.
- Nu forțați cablul de alimentare. Nu utilizați niciodată cablul electric pentru a ridica, transporta sau decupla aparatul.
- Nu prindeți cu cleme și nici nu pliați cablul de alimentare.
- Verificați starea cablului de alimentare. Cablurile deteriorate sau încurcate măresc riscul de electrocutare.
- Nu atingeți ștecherul cu mâinile ude.
- Nu utilizați aparatul dacă acesta are ștecherul sau cablul de alimentare deteriorat.
- Dacă una din părțile carcasei aparatului se sparge, deconectați imediat aparatul de la rețea, pentru a preveni posibilitatea unui șoc electric.
- Nu utilizați aparatul dacă a fost scăpat pe podea, dacă există semne vizibile de deteriorare sau dacă prezintă scurgeri.
- Nu lăsați aparatul în ploaie sau expus la umezeală. În cazul în care se infiltrează apă în interiorul aparatului, riscul de electrocutare va crește.

UTILIZARE ȘI ÎNGRIJIRE:

- Nu utilizați aparatul fără filtrul (filtrele) acestuia poziționate corect.
- Nu utilizați aparatul dacă accesoriile sale nu sunt montate corespunzător.
- Nu utilizați aparatul pentru a aduna apă sau orice alt lichid.
- Nu utilizați aparatul dacă întrerupătorul pornit/ oprit nu funcționează.

- Utilizați mânerul aparatului pentru a-l apuca sau deplasa.
- Acest aparat este destinat numai pentru utilizarea în gospodărie și, nu pentru utilizări profesionale sau industriale.
- Depozitați aparatul într-un loc care să nu fie la îndemâna copiilor și/sau a persoanelor cu capacități fizice, senzoriale sau mentale reduse, ori care nu au experiența sau cunoștințele necesare.
- Asigurați-vă că praful, impuritățile sau alte obiecte străine nu blochează grilajul ventilatorului de pe aparat.
- Nu utilizați în zone în care există obiecte metalice, cum ar cuie și/sau șuruburi.
- Nu aspirați niciodată obiecte incandescente sau ascuțite (mucuri de țigară, cenușă, cuie etc.).
- Utilizați aparatul numai pentru efectuarea sarcinilor în zone uscate.
- Nu lăsați niciodată aparatul conectat și nesupravegheat dacă nu este utilizat. Astfel se economisește energie și se prelungeste durata de viață a aparatului.
- Nu utilizați aparatul pe vreo porțiune a corpului unei persoane sau unui animal.

SERVICE:

- Orice utilizare necorespunzătoare sau nerespectarea instrucțiunilor face ca garanția și responsabilitățile producătorului să devină nule și neavenite.

DESCRIERE

- 1 Corpul principal al aparatului.
- 2 Cablu de alimentare
- 3 Comutator cu pedală pentru pornire/oprire
- 4 Grilajul de la filtrul pentru evacuarea aerului
- 5 Suport pentru atașarea periei, care poate fi utilizat în timpul unei opriri temporare
- 6 Regulator electronic al aspirării
- 7 Filtrul pentru evacuarea aerului HEPA
- 8 Buton cu pedală pentru înfășurarea cablului de alimentare
- 9 Mâner pentru transport
- 10 Recipient pentru praf
- 11 Racord furtun flexibil
- 12 Furtun flexibil
- 13 Filtru de protecție motor
- 14 Lampă indicatoare a umplerii recipientului.
- 15 Buton pentru scoaterea recipientului pentru praf

- 16 Mânerul recipientului pentru praf
 - 17 Buton de deschidere a capacului recipientului pentru praf
 - 18 Capacul recipientului pentru praf
 - 19 Filtru rotativ.
 - 20 Nivelul maxim de umplere a recipientului.
 - 21 Tub telescopic din metal.
 - 22 Buton pentru reglarea înălțimii tubului telescopic.
 - 23 Buton perie retractabilă.
 - 24 Perie universală pentru podele și covoare.
 - 25 Dispozitiv de prindere pentru opriri temporare.
 - 26 Cap de aspirare pentru locuri înguste și colțuri.
- (*) Disponibil doar pentru modelul ...
 - Dacă modelul aparatului dvs. nu are accesoriile descrise mai sus, acestea pot fi achiziționate și separat de la Serviciul de Asistență Tehnică.

INSTRUCȚIUNI DE UTILIZARE

ÎNAINTE DE UTILIZARE:

- Asigurați-vă că ați înlăturat toate ambalajele produsului.

FUNCȚIE DE ASPIRARE:

- Cuplați ansamblul furtunului la orificiul de admisie a aerului al aspiratorului.

INTRODUCEREA UNUI ACCESORIU ÎN MÂNERUL APARATULUI:

- Mânerul aparatului este proiectat în așa fel încât să permită introducerea următoarelor accesorii (utilizați combinația care se potrivește cel mai bine cu cerințele dvs.):
 - Tub extensibil: proiectat pentru a oferi acces în zonele care nu sunt la îndemână și a face curățarea podelei confortabilă, lungimea acestuia poate fi reglată cu ajutorul comenzii de reglare.
 - Cap: proiectat special pentru curățarea podelelor (covoare, carpete și podele dure), baza acestuia fiind prevăzută cu o perie retractabilă care poate fi reglată la două înălțimi pentru o mai mare eficiență pe aceste podele. Este recomandat ca peria să fie în exterior pe suprafețele dure și în interior pe covoare și carpete.
 - Lance: concepută special pentru a avea acces în spații înguste și colțuri dificil de curățat.

UTILIZARE:

- Trageți cablul din carcasă până la lungimea necesară.
- Conectați aparatul la rețeaua electrică.
- Puneți aparatul în funcțiune, acționând butonul pornire / oprire.

DUPĂ CE AȚI TERMINAT UTILIZAREA APARATULUI:

- Opriti aparatul de la întrerupătorul pornit/oprit.
- Scoateți aparatul din priză.
- Înfășurați cablul apăsând butonul derulator și ghidându-l spre aparat.
- Curățați aparatul.

MÂNER/E PENTRU TRANSPORT:

- Acest aparat are un mâner în partea superioară, care facilitează transportul confortabil (Fig.1).

POZIȚIE DE PARCARE:

- Acest aparat are propria poziție de parcare pentru depozitare simplă și confortabilă.
- Pentru a utiliza parcare orizontală, agățați capătul cârligului de cârligul aflat în partea inferioară a aparatului (Fig. 2).

CURĂȚARE

- Decuplați aparatul de la priză și lăsați-l să se răcească înainte oricărei operații de curățare.
- Curățați aparatul cu o cârpă umedă și câteva picături de detergent lichid, apoi uscați-l.
- Nu utilizați solvenți sau produse cu pH acid sau bazic, de exemplu înălbitori sau produse abrazive, pentru curățarea aparatului.
- Nu introduceți niciodată aparatul în apă sau orice alt lichid și nici nu țineți aparatul sub jet de apă.

GOLIREA CUTIEI DE PRAF

- Goliți cutia de praf atunci când este plină (observație facilitată de ferestre transparente) sau atunci când puterea de aspirare este remarcabil de redusă.
- Detașați furtunul de la orificiul de admisie a aerului al aspiratorului.
- Detașați cutia de praf de la aparat (Fig.3).
- Deschideți capacul cutiei pentru praf și goliți conținutul într-un recipient adecvat de eliminare a deșeurilor. (Fig.4).
- Închideți capacul cutiei pentru praf.
- Verificați filtrul motorului.
- Conectați furtunul la orificiul de admisie a aerului al aspiratorului.

lui al aspiratorului.

SCHIMBAREA FILTRELOR:

- Filtrul motorului, se recomandă schimbarea acestuia cel puțin o dată pe an sau la fiecare 50 de ore de la utilizarea aparatului.
- Filtrul HEPA cu evacuare de aer (filtru de aer de înaltă eficiență care reține sporii, cenușa, rumegușul, polenul...), se recomandă schimbarea acestuia cel puțin o dată pe an sau la fiecare 50 de ore de utilizare.

PENTRU A DEMONTA FILTRELE:**FILTRU MOTOR:**

- Detașați cutia de praf de la aparat (Fig.3).
- Scoateți filtrul din compartimentul său (Fig. 5).

FILTRU IEȘIRE:

- Deschideți grila de evacuare a aerului. Pentru a avea acces la filtru (Fig.6).
- Scoateți filtrul din compartimentul său .
- Pentru a pune filtrul, urmați același procedeu în ordine inversă.

CONSUMABILE

- Consumabilele pot fi achiziționate de la distribuitori și întreprinderi autorizate (cum ar fi filtrele etc.) pentru modelul aparatului dvs.
- Utilizați întotdeauna componente originale, special proiectate pentru modelul aparatului dvs.
- Aceste consumabile sunt disponibile în magazinele de specialitate.

ANOMALII ȘI REPARAȚII

- Dacă produsul este deteriorat sau apar alte probleme, duceți aparatul la un service de asistență tehnică autorizat. Nu încercați să-l demontați sau să-l reparați fără ajutor, deoarece poate fi periculos.

PENTRU VERSIUNILE UE ALE PRODUSULUI ȘI/SAU ÎN CAZUL ÎN CARE ESTE OBLIGATORIU ÎN ȚARA DVS.:**ECOLOGIE ȘI RECICLAREA PRODUSULUI**

- Materialele din care este format ambalajul acestui produs sunt incluse în sistemul de colectare, clasificare și reciclare. Dacă doriți să le eliminați, vă rugăm să utilizați pubelele publice corespunzătoare fiecărui tip de material.
- Produsul nu conține substanțe în concentrații care ar putea fi considerate ca dăunătoare pentru mediu.



- Acest simbol se referă la faptul că, atunci când doriți să aruncați produsul după finalizarea duratei sale de viață, trebuie să îl debarasați la un agent autorizat pentru colectarea selectivă a deșeurilor de echipamente electrice și electronice (DEEE).

Următoarele informații sunt referitoare la etichetarea energetică și proiectarea ecologică:

Fișa produsului	
Marca comercială:	SOLAC
Model:	AS3103
Clasa de eficiență:	A
Consum anual de energie: Consumul indicativ anual de energie (kWh pe an), pe baza a 50 de sarcini de curățenie. Consumul real anual de energie va depinde de modul în care este utilizat aparatul	23,3 kWh/an
Clasă de performanță pentru curățarea mochetei	E
Clasă de performanță pentru curățarea suprafețelor dure.	A
Clasă de reemisie de praf	A
Nivel de putere acustică	70 dB
Putere de intrare nominală	700 W

Pentru a stabili conformitatea cu cerințele de proiectare ecologică și pentru calculul parametrilor pentru etichetarea energetică a aparatului se consideră că scopul general al aspiratorului și standardele europene EN 60312-1, EN 60704-2-1 și EN 60335-2-2 sunt utilizate ca referință.

Acest aparat respectă Directiva 2014/35/UE cu privire la echipamentele electrice destinate utilizării în cadrul unor anumite limite de tensiune, Directiva 2014/30/UE cu privire la compatibilitatea electromagnetică, Directiva 2011/65/UE privind restricțiile de utilizare a anumitor substanțe periculoase în echipamentele electrice și electronice și Directiva 2009/125/CE de instituire a unui cadru pentru stabilirea cerințelor în materie de proiectare ecologică aplicabile produselor cu impact energetic.

- لتحديد الامتثال مع متطلبات التصميم البيئي ولحساب العوامل المتغيرة في مصنف الطاقة للجهاز يؤخذ الجهاز باعتباره مكنسة كهربائية للاستعمال العام وتؤخذ المعايير الأوروبية EN 60704-2 و EN 60312-1 و 1 و 2-EN 60335 كمرجع.
- يستوفي هذا الجهاز توجيه 2014/35/UE للجهد المنخفض، وتوجيه 2014/30/UE للتوافق الكهرومغناطيسي وتوجيه 2011/65/EU حول قيود استخدام مواد خطرة معينة في الأجهزة الكهربائية والإلكترونية وتوجيه 2009/125/CE حول متطلبات التصميم البيئي المطبق على المنتجات ذات الصلة بالطاقة.

- يمكن أن تعتبر ضارة بالبيئة.
- يعني هذا الرمز أنه إذا كنت ترغب بالتخلص من المنتج، بعد انتهاء عمره، فيجب إيداعه عن طريق الوسائل المناسبة بيد وكيل نفايات معتمد للجمع الانتقائي من نفايات الأجهزة الكهربائية والإلكترونية (WEEE).
- المعلومات التالية هي بشأن مصنف الطاقة والتصميم البيئي:



البطاقة	
SOLAC	العلامة التجارية
AS3103	:الطرز
A	:فئة كفاءة الطاقة
23.3. كيلواط في الساعة/ السنة	:الاستهلاك السنوي للطاقة يتم احتساب الاستهلاك السنوي البياني للطاقة (كيلواط بالساعة سنويا) على أساس 50 دورة تنظيف. يعتمد الاستهلاك السنوي الفعلي للطاقة على كيفية استخدام الجهاز
E	:فئة قوة تنظيف السجاد والموكيتات
A	:فئة قوة تنظيف الأرضيات الصلبة
A	:فئة (إعادة) انبعاث الغبار
ديسيبل 70	:مستوى قوة الصوت
واط 700	:القوة الاسمية للمدخل

إزالة المرشحات:**مرشح محرك**

- قم بفصل خزان الغبار من الجهاز.
(Fig.3).
- اسحب المرشح من مرساته (Fig.5).

مرشح مخرج:

- افتح شبكة خروج الهواء. للوصول إلى المرشح (Fig.6).
- اسحب المرشح من مرساته.
- لتثبيت المرشح، باشر بصورة عكسية لما هو موضح في الفقرة السابقة.

مواد قابلة للاستهلاك

- يمكن شراء المواد القابلة للاستهلاك (مثل المرشحات...) لطراز الجهاز الخاص بك عند الوكلاء والمتاجر المعتمدين.
- استعمل دائماً القطع الأصلية المصممة خصيصاً لطراز الجهاز الخاص بك.
- يمكنك شراء هذا النوع من المواد القابلة للاستهلاك في المتاجر المتخصصة.

أمور غير عادية والتصليح

- في حال العطل احمل الجهاز إلى مركز صيانة فنية معتمد. لا تحاول فكه أو إصلاحه لأنه قد يكون فيه خطر.

لإصدارات الاتحاد الأوروبي من المنتج و/أو في حال يطبق في بلدك:**البيئة وإعادة تدوير المنتج**

- يتم دمج المواد التي تشكل تعبئة هذا الجهاز في نظام جمع وفرز وإعادة تدوير لها. إذا كنت ترغب في التخلص منها، يمكنك استخدام الحاويات العامة المناسبة لكل نوع من أنواع المواد.
- يخلو هذا المنتج من تركيزات المواد التي

أساسي مثل المبيضات ولا منتجات كاشطة لتنظيف الجهاز.

- لا تغطس الجهاز في الماء أو سائل آخر، ولا تضعه تحت الحنفية.

تفريغ خزان الغبار:

- أفرغ خزان الغبار عندما ملاحظته من خلال جدرانه الشفافة بأنه ممتلئ أو عندما يحدث انخفاض كبير في قوة شفط الجهاز.
- قم بفصل خرطوم مدخل الهواء من المكنسة الكهربائية.
- قم بفصل خزان الغبار من الجهاز.
(Fig.3).
- افتح غطاء تفريغ الخزان واسكب محتوياته في حاوية القمامة المناسبة.
(Fig.4).
- أغلق غطاء تفريغ الخزان.
- تحقق من حالة مرشح المحرك.
- ركب خزان الغبار بالجهاز.
- ركب خرطوم مدخل هواء المكنسة الكهربائية.

تغيير المرشحات:

- مرشح المحرك، يستحسن فحص حالة المرشح بشكل دوري، ويجب أن يكون نظيفاً/مستبدلاً كل 50 ساعة من الاستعمال.

- مرشح خروج الهواء نوع HEPA (مرشح هواء عالي الكفاءة يحبس بشكل فعال الأبواغ والرماد والعثة وغبار الطلع...) يستحسن فحص بشكل دوري حالة المرشح، ولا بد أن يتم تنظيفه / استبداله لكل 50 ساعة من الاستعمال، أو إذا لوحظ انخفاضاً كبيراً في شفط الجهاز.

- - فوهة الخرطوم: مناسبة خصيصاً للفتحات والزوايا ذات الوصول الصعب.

الاستعمال:

- أخرج من مكان تثبيت السلك، طول السلك الذي تحتاج إليه.
- أوصل قابس الجهاز بالتيار الكهربائي.
- شغل الجهاز وذلك بالضغط على زر التشغيل/الإيقاف.
- بعد الانتهاء من استعمال الجهاز:
- أوقف الجهاز، عن طريق تحريك زر تشغيل/إيقاف.
- افصل قابس الجهاز من التيار الكهربائي.
- اجمع السلك، عن طريق الضغط على زر لف السلك وإرفاق السلك بالجهاز.
- نظف الجهاز.

مقبض/مقبض النقل:

- تم تجهيز هذا الجهاز بمقبض في جزئه العلوي لتسهيل وراحة حمله (Fig.1).

وضع الوقوف:

- يحتوي هذا الجهاز على وضع الوقوف لتخزين سهل ومريح للمنتج.
- لاستعمال الوقوف الأفقي قم بإرساء كلاب الحذوة في الوصلة الموجودة في الجزء الخلفي من الجهاز (Fig.2).

التنظيف

- افصل قابس الجهاز من التيار الكهربائي واتركه يبرد قبل البدء بأي عملية تنظيف.
- قم بتنظيف الجهاز بقطعة قماش مبللة ومشربة ببضع قطرات من منظف ثم جففه.
- لا تستخدم مواد مذيبة ولا منتجات بعنصر رقم هيدروجيني حمضي أو

23 زر فرشاة قابلة للانكماش

24 فرشاة عامة للأرضيات والموكيتات

25 كلاب للتوقف المؤقت

26 فوهة شفط للفتحات والزوايا

• (*) فقط متوفر في الطراز...

- في حال لم يكن لدى طراز جهازك الملحقات المذكورة أعلاه، يمكن أيضاً شراؤها بشكل منفصل في مركز خدمات الصيانة التقنية.

طريقة الاستخدام

ملاحظات أولية للاستعمال:

- تأكد من أنك قد أزلت كافة مواد تعبئة وتغليف المنتج.

وظيفة الشفط:

- اربط طقم الخرطوم بمدخل هواء المكنسة الكهربائية.
- إدخال أداة ملحقة بمقبض الجهاز:
- تم تصميم مقبض الجهاز بحيث يسمح إدخال الملحقات التالية: (استعمل التركيب الذي يناسب احتياجاتك).
- - الأنبوب التلسكوبي للتمديد: مصممة للوصول إلى المساحات البعيدة وتسهيل تنظيف الأرضيات، وتسمح بضبط طولها عن طريق تحريك جهاز التحكم بها.
- - الحذوة: مصممة خصيصاً لتنظيف الأرضيات (أرضيات من نوع الموكيت والسجاد وأرضيات من النوع الصلب)، تحتوي في قاعدتها فرشاة قابلة للسحب وقابلة للضغط لارتفاعين لتحسين الكفاءة في هذه الأرضيات. ويوصى باستعمال الفرشاة نحو الخارج للأرضيات الصلبة والفرشاة نحو الداخل للأرضيات من نوع الموكيتات والسجاد.

- لا تترك الجهاز أبداً موصولاً وبدون مراقبة. بالإضافة إلى ذلك ستقوم بتوفير الطاقة وإطالة عمر الجهاز.
- لا تستخدم الجهاز على أي جزء من جسم شخص أو حيوان.

الخدمة:

- إن كل استخدام غير مناسب، أو مخالفة إرشادات الاستعمال، قد يترتب عليه مخاطر، وهذا يلغي الضمان ومسؤولية الشركة المصنعة.

الوصف

- 1 هيكل رئيسي
- 2 سلك توصيل بالتيار الكهربائي
- 3 مفتاح دواسة مضيء/مطفأ
- 4 مرشح مخرج الهواء
- 5 فتحة لربط الفرشاة أثناء توقف مؤقت
- 6 منظم إلكتروني للكنس
- 7 مرشح مخرج الهواء HEPA
- 8 زر دواسة جمع السلك
- 9 مقبض نقل
- 10 حاوية غبار
- 11 توصيل خرطوم
- 12 خرطوم
- 13 مرشح وقاية المحرك
- 14 مؤشر ضوئي لملاء الخزان
- 15 زر استخراج حاوية الغبار
- 16 مقبض حاوية الغبار
- 17 زر فتح حاوية الغبار
- 18 غطاء حاوية الغبار
- 19 مرشح إعصار
- 20 المستوى الأقصى لملاء الخزان
- 21 أنبوب معدني تلسكوبي
- 22 ضبط ارتفاع الأنبوب التلسكوبي

- كهربائية.
- لا تستخدم الجهاز إذا سقط أو إذا كان هناك علامات واضحة من التلف أو إذا كان هناك تسرب.
- لا تعرض الجهاز تحت المطر أو ظروف الرطوبة. المياه التي تدخل في الجهاز ستزيد من خطر حدوث صدمة كهربائية.

الاستخدام والعناية:

- لا تستعمل الجهاز بدون وضع المصفاة/ المصافي بالشكل الصحيح.
- لا تستعمل الجهاز إذا لم تكن أدواته الملحقة مركبة بالشكل الصحيح.
- لا تستعمل الجهاز لجمع الماء أو أي سائل آخر.
- لا تستعمل الجهاز إذا كانت أداة التشغيل/ الإيقاف الخاصة به لا تعمل.
- استعمل المقبض/المقابض لأخذ أو حمل الجهاز.
- تم إعداد هذا الجهاز للاستعمال المنزلي فقط، وليس للاستعمال المهني أو الصناعي.
- احفظ هذا الجهاز بعيداً عن متناول الأطفال و/أو الأشخاص من ذوي القدرات البدنية أو الحسية أو العقلية المنخفضة أو نقص الخبرة والمعرفة.
- تحقق من أن شبكات تهوية الجهاز غير مسدودة من غبار أو أوساخ أو غيرها من الأشياء.
- لا تتحرك على مناطق تحتوي على أجسام معدنية مثل مسامير و/أو براغي.
- لا تشفط أجسام متوهجة أو حادة (مثل أعقاب السجائر والرماد والمسامير...).
- استعمل الجهاز فقط في مهام العمل الجافة.

افصل قابس الجهاز من التيار الكهربائي عند عدم استعماله وقبل القيام بأي عملية تنظيف.

في حال تلف توصيل التيار الكهربائي، فإنه يجب استبداله وحمل الجهاز إلى مركز خدمة صيانة تقنية معتمد. ومن أجل تقادي المخاطر، لا تحاول فكه أو إصلاحه بنفسك.

قبل توصيل الجهاز بالتيار الكهربائي، تحقق من أن الجهد المبين على لوحة المواصفات مطابقاً لجهد التيار الكهربائي.

أوصل الجهاز إلى قاعدة مأخذ تيار مزود كحد أدنى 10 أمبير.

يجب أن يتطابق قابس الجهاز مع القاعدة الكهربائية لمأخذ التيار. لا تقم أبداً بتعديل القابس. لا تستعمل محولات قابس.

لا تستعمل القوة مع سلك التوصيل الكهربائي. لا تستعمل أبداً السلك الكهربائي لرفع أو حمل أو فصل قابس الجهاز.

لا تترك سلك التوصيل الكهربائي يظل عالقاً أو منثنياً.

تحقق من حالة سلك التوصيل الكهربائي. تزيد الأسلاك التالفة أو المتشابكة من خطر حدوث صدمة كهربائية.

لا تلمس قابس التوصيل ويديك مبللتين. لا تستخدم الجهاز والسلك الكهربائي أو القابس تالفين.

إذا تمزق أي من مغلفات الجهاز، قم على الفور بفصل الجهاز من التيار الكهربائي لتقادي احتمال حدوث صدمة

نشكر قرارك شراء منتج من منتجات العلامة التجارية سولاك SOLAC.

وسوف تجلب لك التكنولوجيا والتصميم والأداء إلى جانب واقع تجاوز أعلى معايير الجودة الرضا التام لفترة طويلة من الزمن.

اقرأ بعناية كراس الإرشادات هذا قبل بدء تشغيل الجهاز واحتفظ به للرجوع إليه في المستقبل. إن عدم التقيد والامتثال لهذه الإرشادات قد يترتب عليه كنتيجة لذلك وقوع حادث.

نصائح وتحذيرات السلامة

يمكن أن يستخدم هذا الجهاز

الأطفال ممن هم بعمر 8 سنوات

فما فوق والأشخاص من ذوي

القدرات البدنية أو الحسية أو

العقلية المنخفضة أو انعدام الخبرة

والمعرفة، إذا ما قدم لهم الإشراف

أو التدريب المناسبين فيما يتعلق

باستعمال الجهاز بطريقة آمنة

ويستوعبوا المخاطر المترتبة

عليه.

لا يجب على الأطفال القيام

بالتنظيف والصيانة التي يجب

أن يقوم بها المستخدم ومن دون

إشراف.

إن هذا الجهاز ليس لعبة. يجب أن

يكون الأطفال تحت المراقبة للتأكد

بأنهم لا يلعبون بالجهاز.

solac

lo que hacemos, lo hacemos bien
what we do, we do well

Español / **ES**

English / **EN**

Français / **FR**

Deutsch / **DE**

Português / **PT**

Italiano / **IT**

Nederlands / **NL**

Česky / **CS**

Polski / **PL**

Slovenský / **SK**

Magyar / **HU**

българск / **BG**

Română / **RO**

العربية / **AR**

Model: MC6251

Rated Power: 220-240V~

50Hz

180-220W

www.solac.com